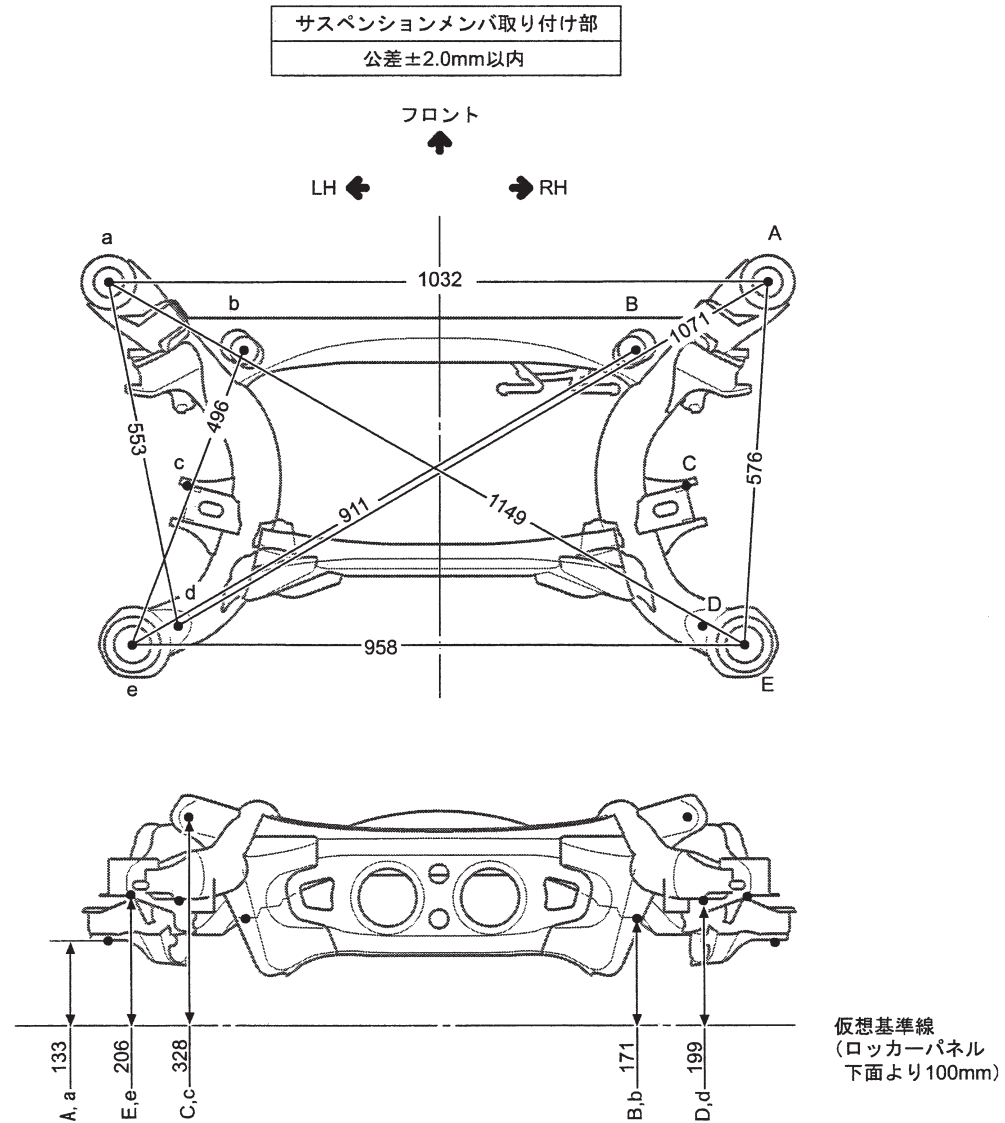


## 直線距離寸法図



## 計測基準位置

A,a	リヤサスペンションメンバ取り付け穴	φ 47
B,b	リヤサスペンションメンバ基準穴	φ 15
C,c	アッパコントロールアーム ASSY RR No.2 取り付け穴 (フロント)	φ 14.2
D,d	リヤサスペンションメンバ基準穴	φ 15
E,e	リヤサスペンションメンバ取り付け穴	φ 76.6