

トヨタ

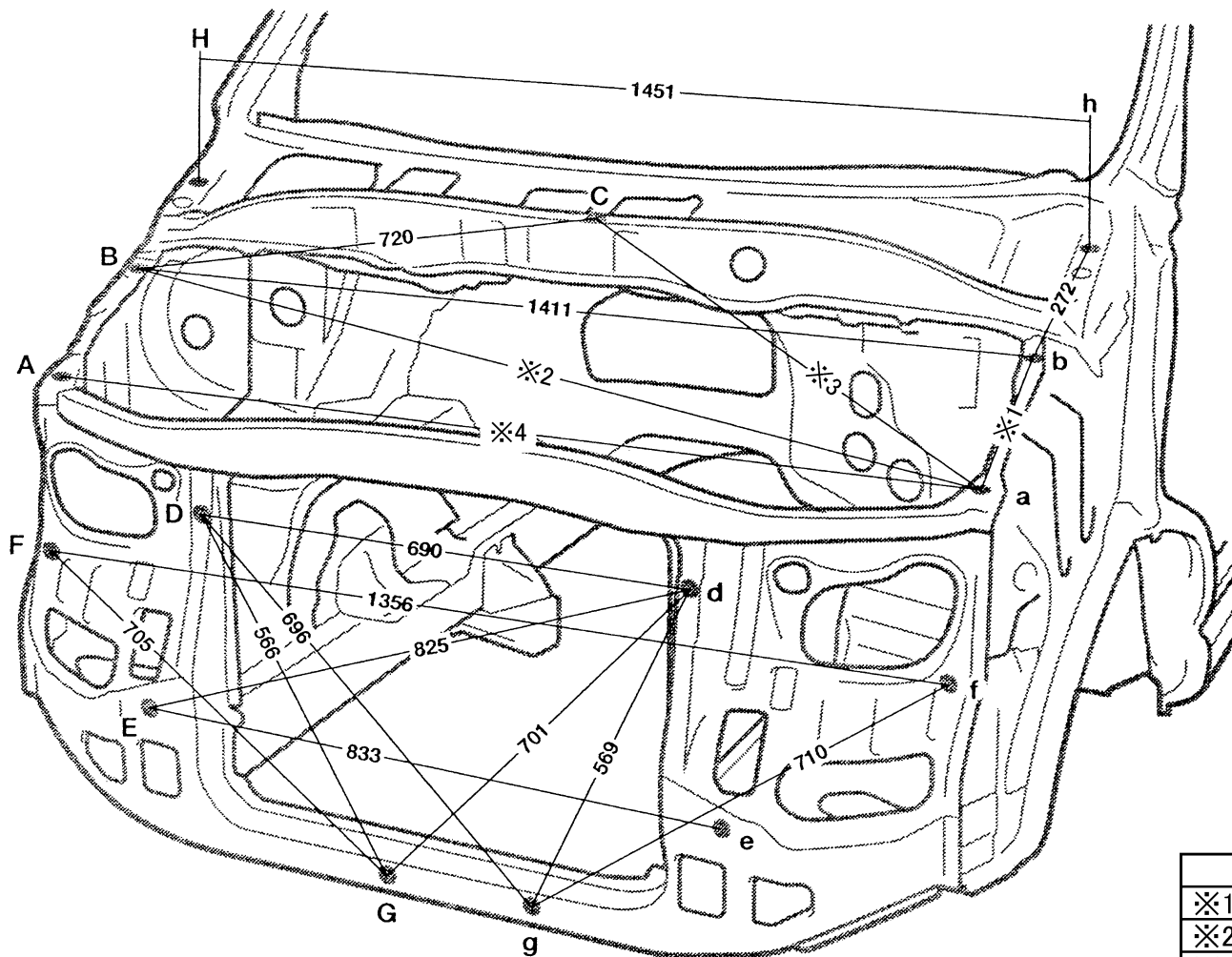
ハイエースレジアス

RCH41W・42V・47W
KCH40G・40W・46G・46W
LXH43V・49V

平成 11 年 8 月～

1997 年 4 月～
平成 9 年 4 月～

直線距離寸法図



計測基準位置

A,a	フロントフェンダー取り付けナット	6φネジ
B,b	フロントフェンダー取り付けナット	6φネジ
C	カウルトップシール取り付け穴	6φ
D,d	ラジエータサポート基準穴	9φ
E,e	フロントクロスメンバーエクステンション基準穴	14φ
F,f	ラジエータサポート基準穴	9φ
G,g	フロントクロスメンバー基準穴	15φ
H,h	フードヒンジ取り付けナット	8φネジ

	バン	ワゴン
※1	205	178
※2	1425	1419
※3	780	762
※4	1409	1405