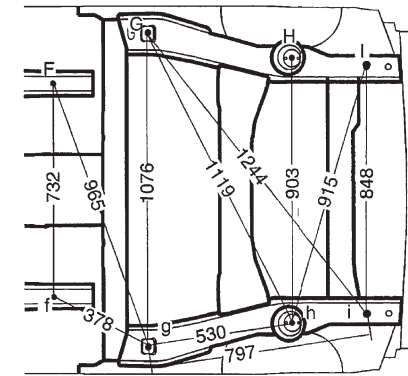
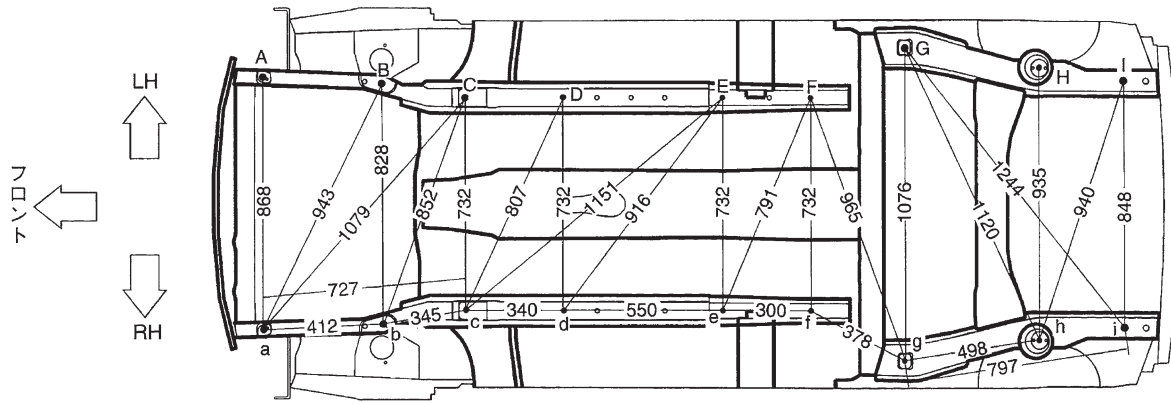


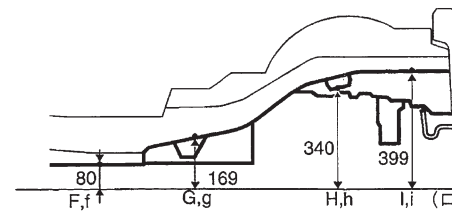
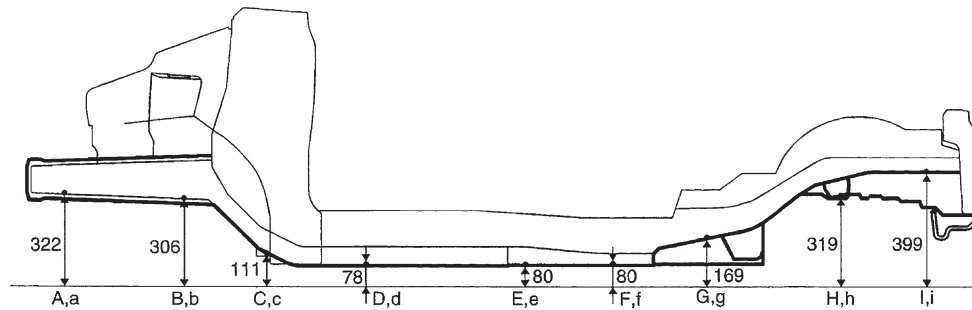
直線距離寸法図 ホールベース：2390

(2WD車)

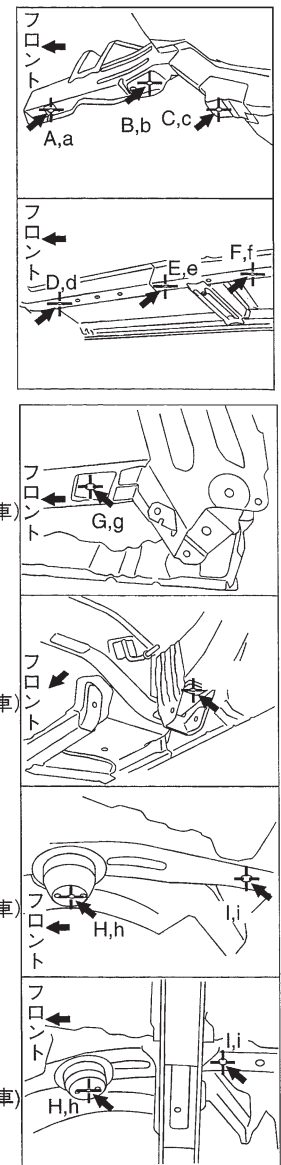
(4WD車)



※前後寸法は平面投影寸法



基準値  
(ロッカーパネル  
より100mm)



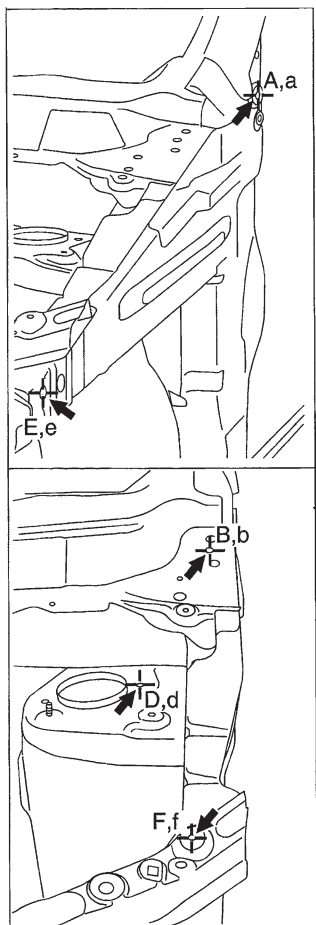
計測基準位置

A,a	フロントサイドメンバー基準穴	15φ
B,b	フロントサスペンションメンバー取付穴(フロント側)	15φ
C,c	フロントサスペンションメンバー取付穴(リア側)	16φ

D,d	フロントサイドメンバー基準穴	15φ
E,e	フロントサイドメンバー基準穴	15φ
F,f	リアフロアーサイドメンバー基準穴	15φ

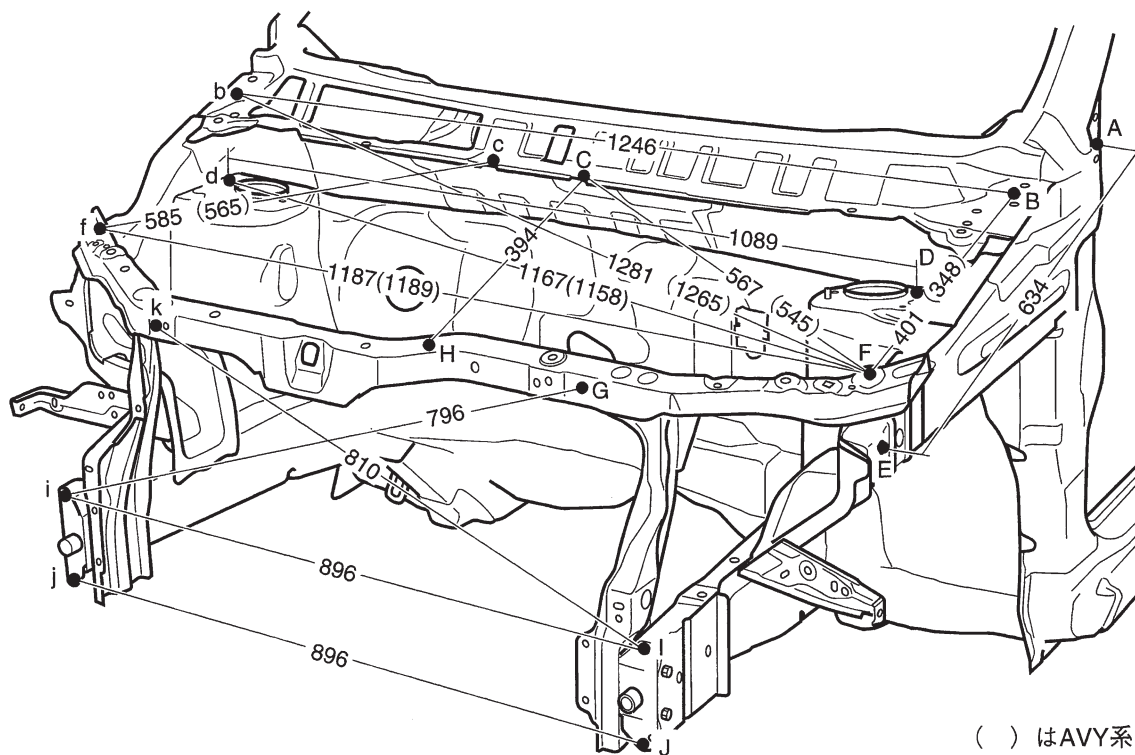
G,g	リアフロアーサイドメンバー基準穴	15φ
H,h	リアサスペンションバンパープレートバンパーゴム取付穴(2WD)	9φ
I,i	リアフロアーサイドメンバー基準穴	20φ

直線距離寸法図



A,a  
E,e

B,b  
D,d  
F,f



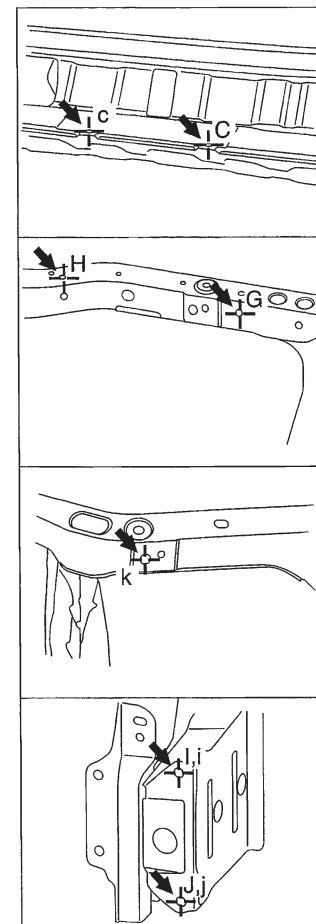
( ) はAVY系車

C,c

G  
H

k

I,i  
J,j



計測基準位置

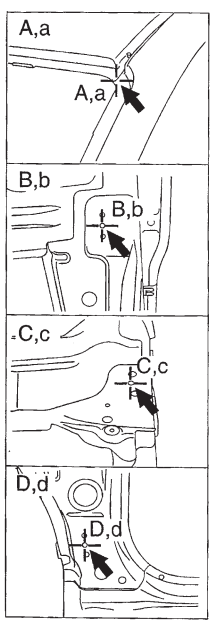
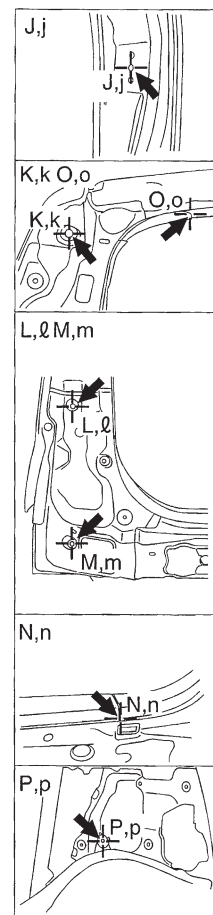
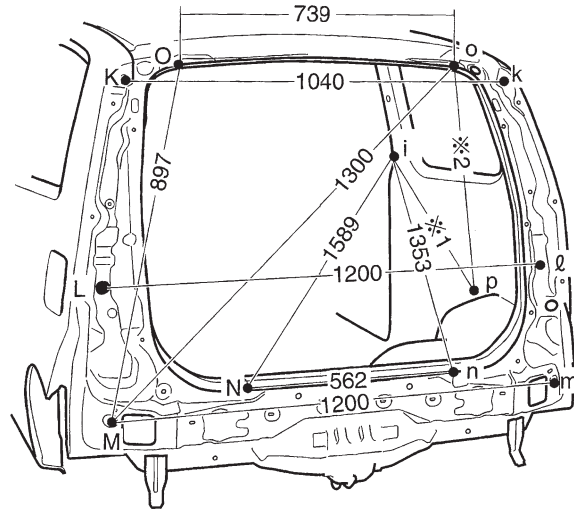
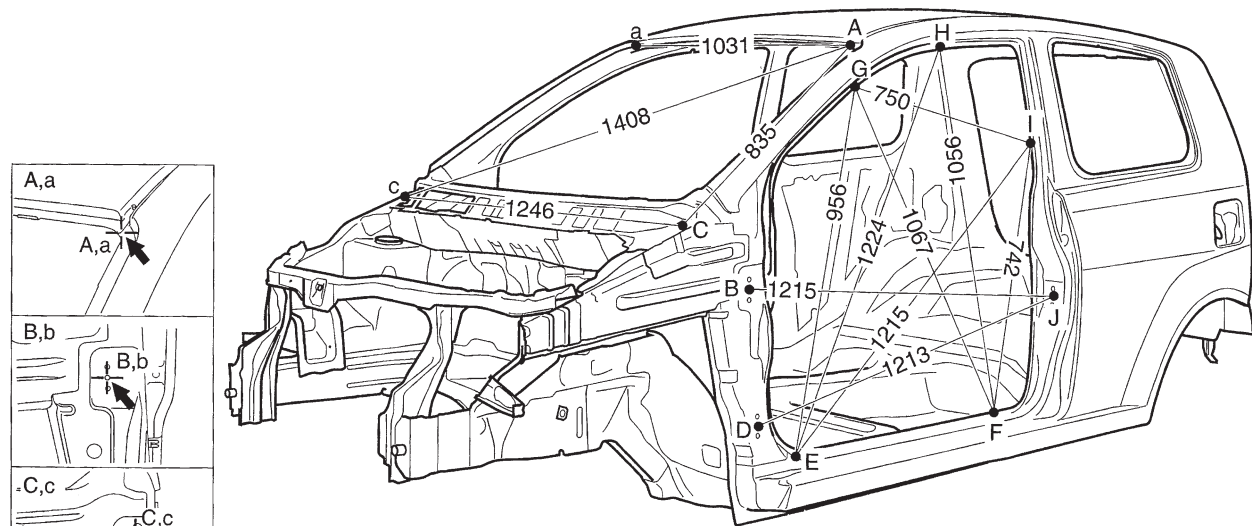
A,a	フロントフェンダー取付穴	10φ
B,b	カウルトップアウター基準穴	10φ
C,c	ルーバー取付穴	7φ
D,d	フロントスプリングサポート穴(リヤ側)	8.5φ

E,e	フェンダーエプロンラインホースメント基準穴	15φ
F,f	フロントフェンダー取付ナット(フロント側)	7φ
G	ラジエーターブラケット取付ナット	9φ
H	ラジエーターブラケット取付ナット	9φ

I,i	クロスメンバー取付ナット(アッパー側)	9φ
J,j	クロスメンバー取付ナット(ロアー側)	9φ
k	バンパーカバー仮置き穴	12φ



直線距離寸法図



形状					
ポイント記号	E-e	F-f	G-g	H-h	I-i
幅寸法	1272	1269	1126	1063	1228

※1 セダン系車：1066,バン系車：787 (LH→ALL：1016)  
 ※2 セダン系車：696,バン系車：727 (LH→ALL：495)

計測基準位置

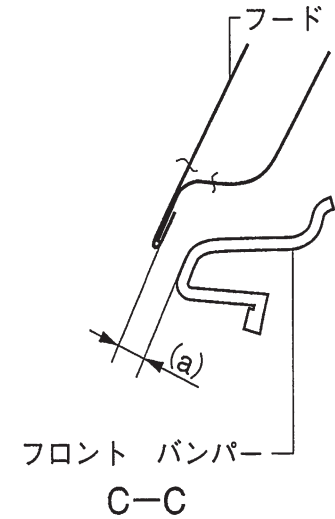
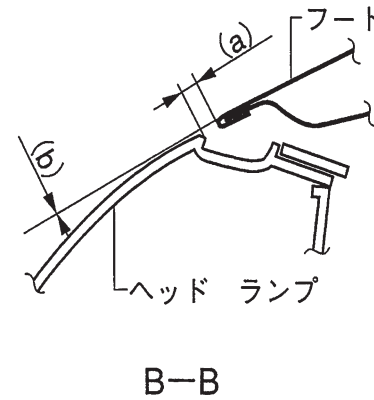
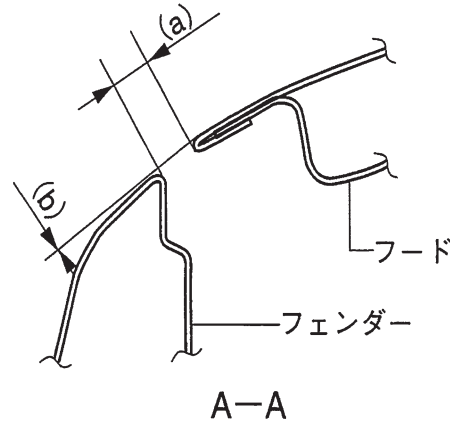
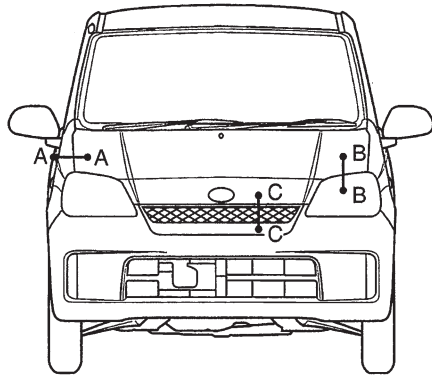
A,a	ルーフパネル&ルーフサイドレール合わせ部	
B,b	フロントドアアッパーヒンジ取付基準穴	13φ
C,c	カウルトップアウター基準穴	10φ
D,d	フロントドアアッパーヒンジ取付基準穴	13φ
E,e	ロッカーパネル基準穴(フロント側)	6φ
F,f	ロッカーパネル基準穴(リヤ側)	6φ

G,g	フロントボデーピラー切欠部	
H,h	ルーフサイドレール切欠部	
I,i	センターピラー切欠部(フロント側)	
J,j	フロントドアストライカー基準穴	12φ
K,k	エクステンションクォーターパネルアウター基準穴(アッパー側)	10φ
L,l	エクステンションクォーターパネルアウター基準穴(センター側)	10φ

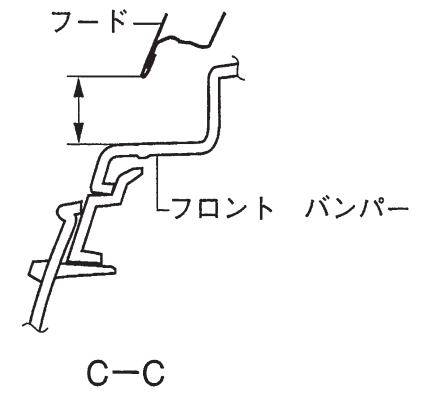
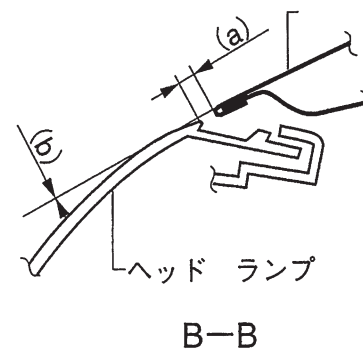
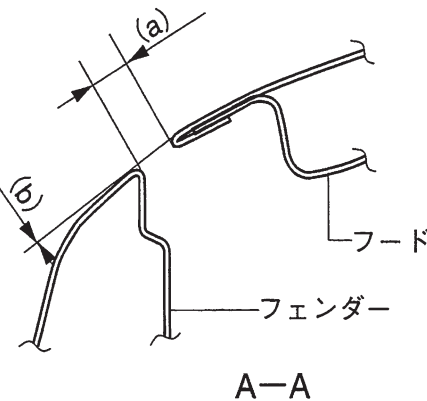
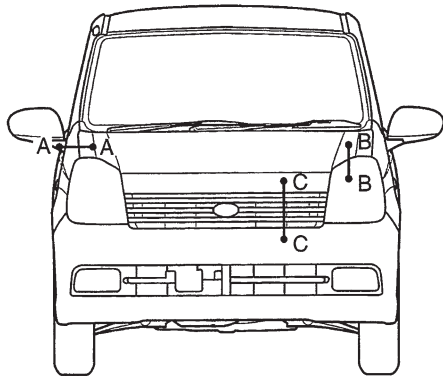
M,m	エクステンションクォーターパネルアウター基準穴(ロアー側)	10φ
N,n	ロアーバックインナー&クォーターインナー合わせ部	
O,o	ルーフパネル&リインホースメントルーフサイドインナー合わせ部	
P,p	リヤシートベルトアンカー取付ナット	12φ

建て付け基準値

<ミラ>



<AVY>



フード建て付け寸法<ミラ>

部位	隙間(a)	段差(b)	左右差	偏差
A-A	3.5±1.5	0±1.5	1.5以下	1.5以下
B-B	4.1±1.5	0(-1.0～+2.0)	2.0以下	2.0以下
C-C	5.5±2.5			2.0以下

フード建て付け寸法<AVY>

部位	隙間(a)	段差(b)	左右差	偏差
A-A	3.5±1.5	0±1.5	1.5以下	1.5以下
B-B	4.4±1.5	0.5±1.5	2.0以下(隙間) 1.5以下(段差)	2.0以下(隙間) 1.5以下(段差)
C-C				2.5以下

トヨタ

日産

スズキ

ダイハツ

マツダ

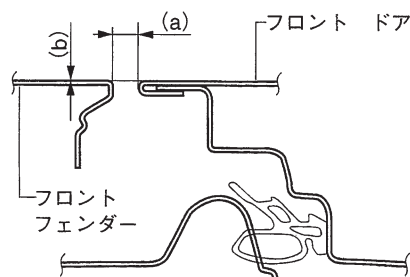
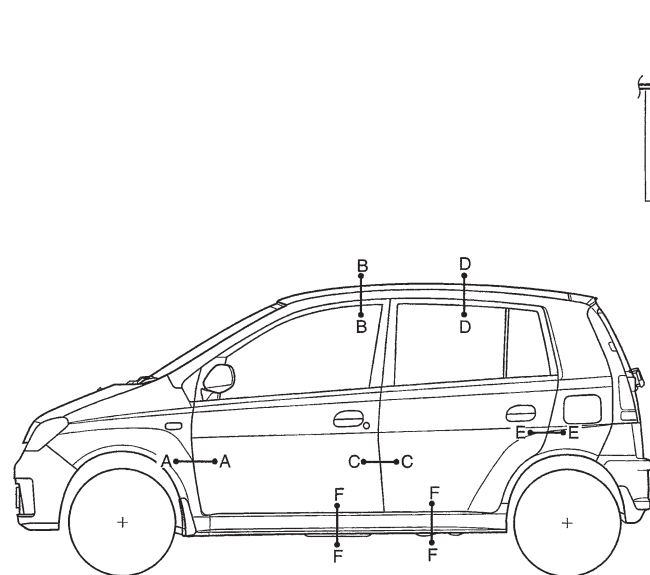
スバル

ホンダ

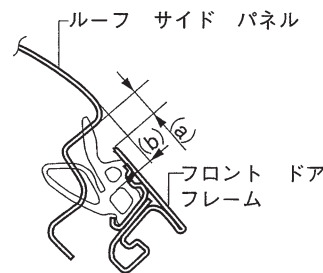
三菱

ハイメール  
アライメント

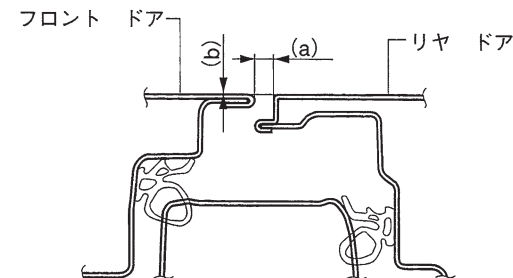
建て付け基準値



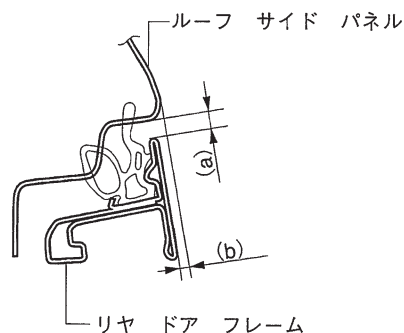
A-A



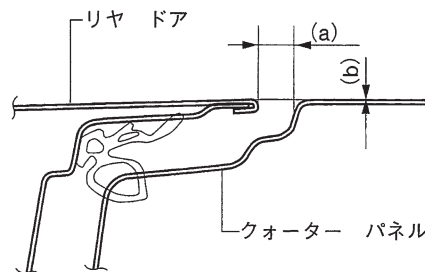
B-B



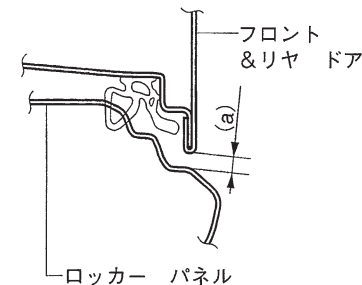
C-C



D-D



E-E

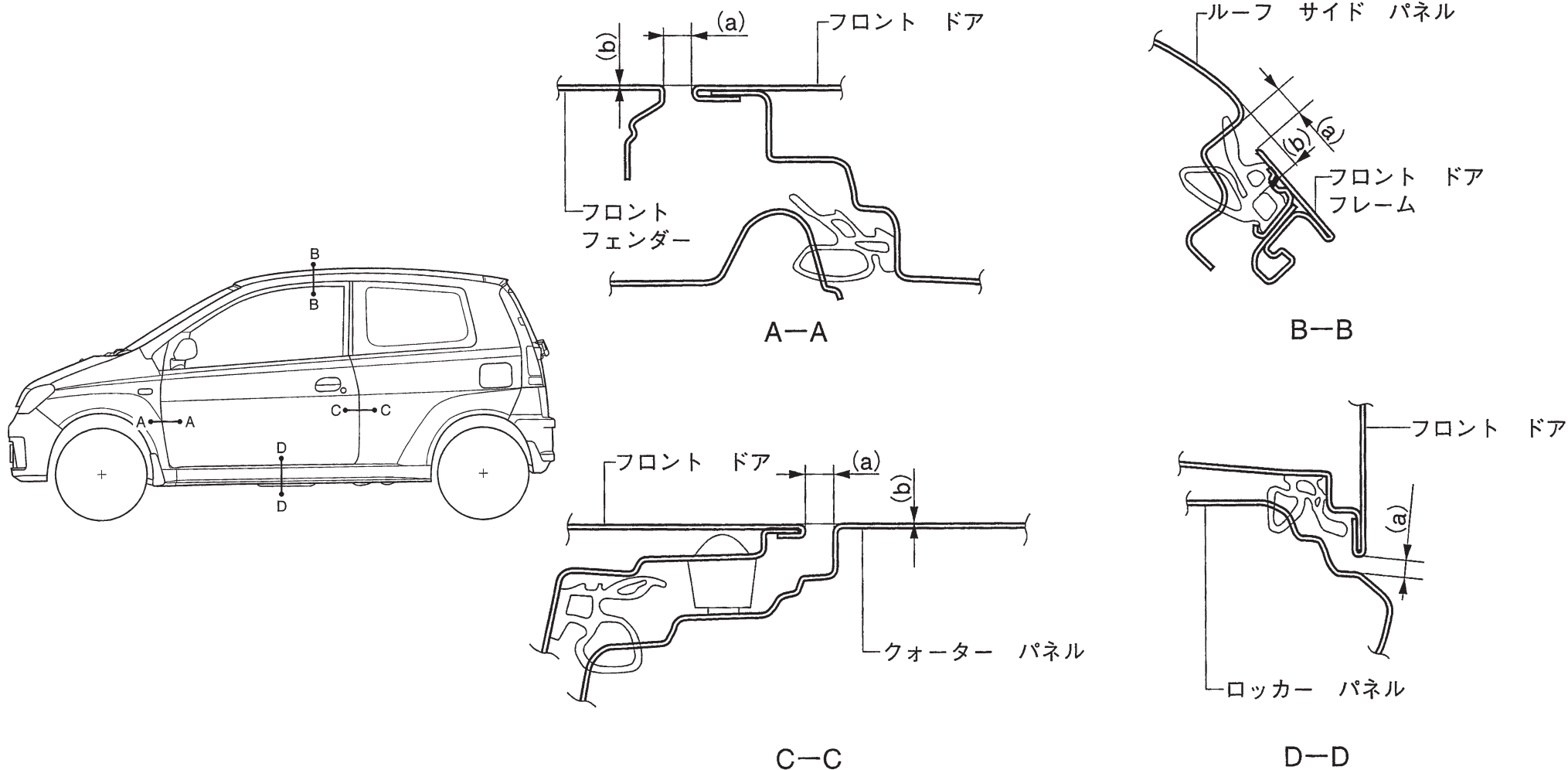


F-F

ドア建て付け寸法

部位	隙間(a)	段差(b)	左右差	偏差
A-A フロントドア×フロントフェンダー	4.0±1.5	0±1.5	1.5以下	1.5以下
B-B フロントドア×ルーフサイド	5.5±1.5	-4.4±1.5		1.5以下
C-C フロントドア×リアドア	4.0±1.5	0±1.5		1.5以下
D-D リヤドア×ルーフサイド	5.5±1.5	-5.9±1.5		1.5以下
E-E リヤドア×クォーターパネル	4.0±1.5	0±1.5		1.5以下
F-F フロント&リアドア×ロッカーパネル	5.7±1.5			2.0以下

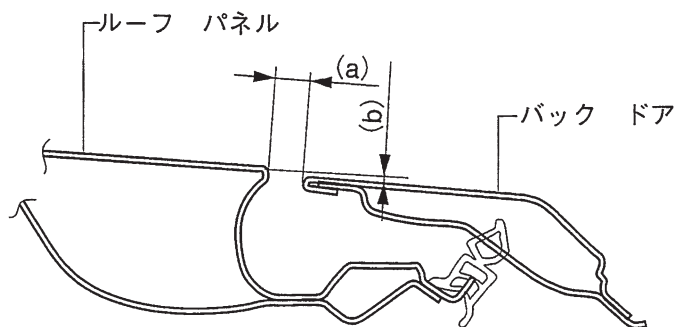
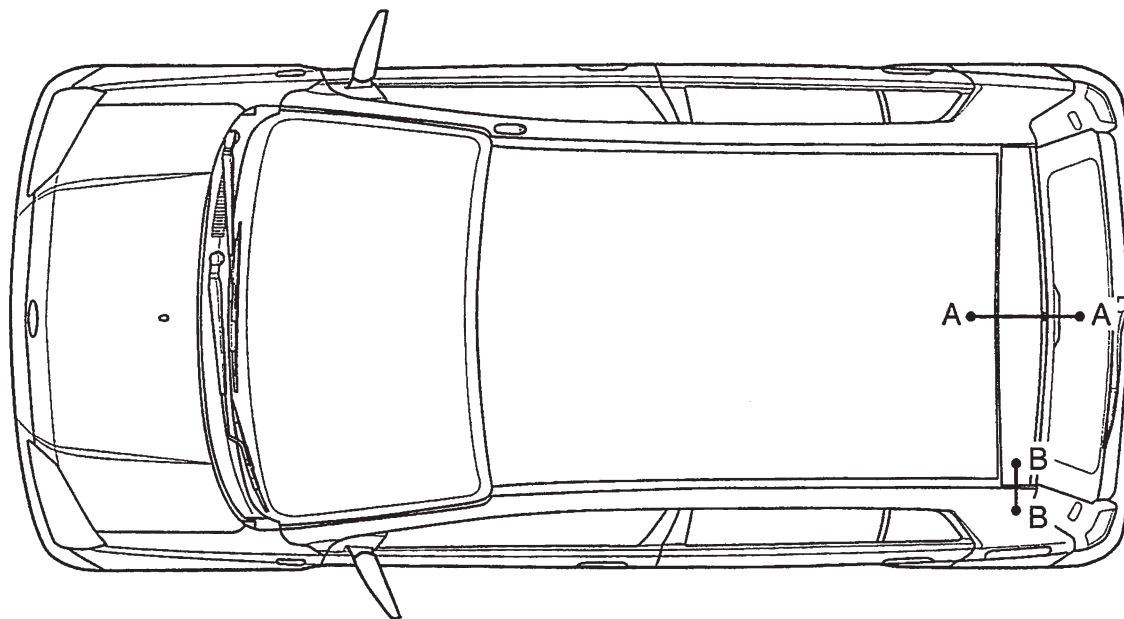
建て付け基準値



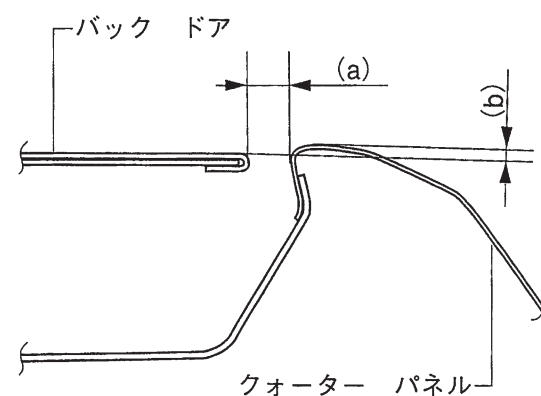
フロントドア建て付け寸法

部位	隙間(a)	段差(b)	左右差	偏差
A-A フロントドア×フロントフェンダー	4.0±1.5	0±1.5	1.5以下	1.5以下
B-B フロントドア×ルーフサイド	5.5±1.5	-4.4±1.5		1.5以下
C-C フロントドア×クォーターパネル	4.0±1.5	0±1.5	1.5以下	1.5以下
D-D フロントドア×ロッカーパネル	5.7±1.5			2.0以下

建て付け基準値



A-A



B-B

バックドア建て付け寸法<ミラ>

部位	隙間(a)	段差(b)	左右差	偏差
A-A バックドア×ルーフ	7.5±1.5	-1.0±1.5		1.5以下
B-B バックドア×クォーターパネル	5.8±1.5	2.8±1.5	1.5以下	

バックドア建て付け寸法<AVY>

部位	隙間(a)	段差(b)	左右差	偏差
A-A バックドア×ルーフ	7.5±1.5	-1.0±1.5		1.5以下
B-B バックドア×クォーターパネル	7.3±2.0			2.0以下