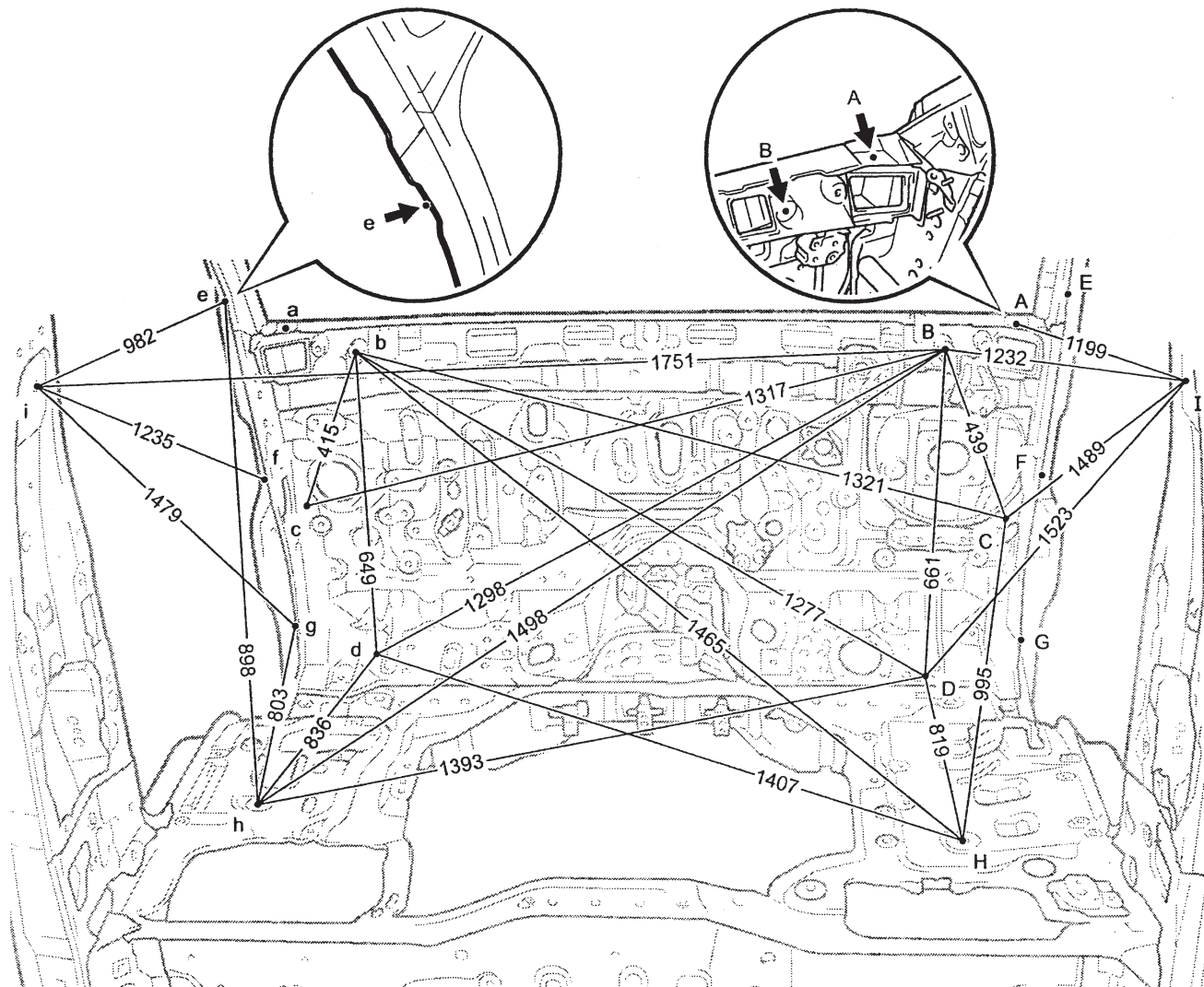


計測基準位置

A,a	カウルパネルアウト基準穴	φ 13
B,b	カウルパネルインナ基準穴	φ 10
C,c	ダッシュパネル基準穴	φ 15
D,d	ダッシュパネル基準穴	φ 15
E,e	フロントボデーピラー合わせマーク	
F,f	フロントボデーピラー合わせマーク	
G,g	フロントボデーピラー合わせマーク	
H,h	フロントフロアパン基準穴	φ 25
I,i	シートベルトアンカ取り付けナット	M11 ナット

A-H	A-h	a-H	a-h	A-i,a-I	B-H	b-h	C-h	c-H	c-h
1024	1763	1720	963	1975	996	946	1768	1727	939
C-i	c-I	c-i	D-i	d-I	d-i	E-H	E-h	e-H	E-i,e-I
2182	2176	1475	2084	2133	1557	960	1768	1719	1894
F-H	F-h	f-H	f-h	F-i,f-I	G-H	G-h	g-H	G-i,g-I	
853	1717	1664	785	2039	863	1721	1665	2192	



計測基準位置

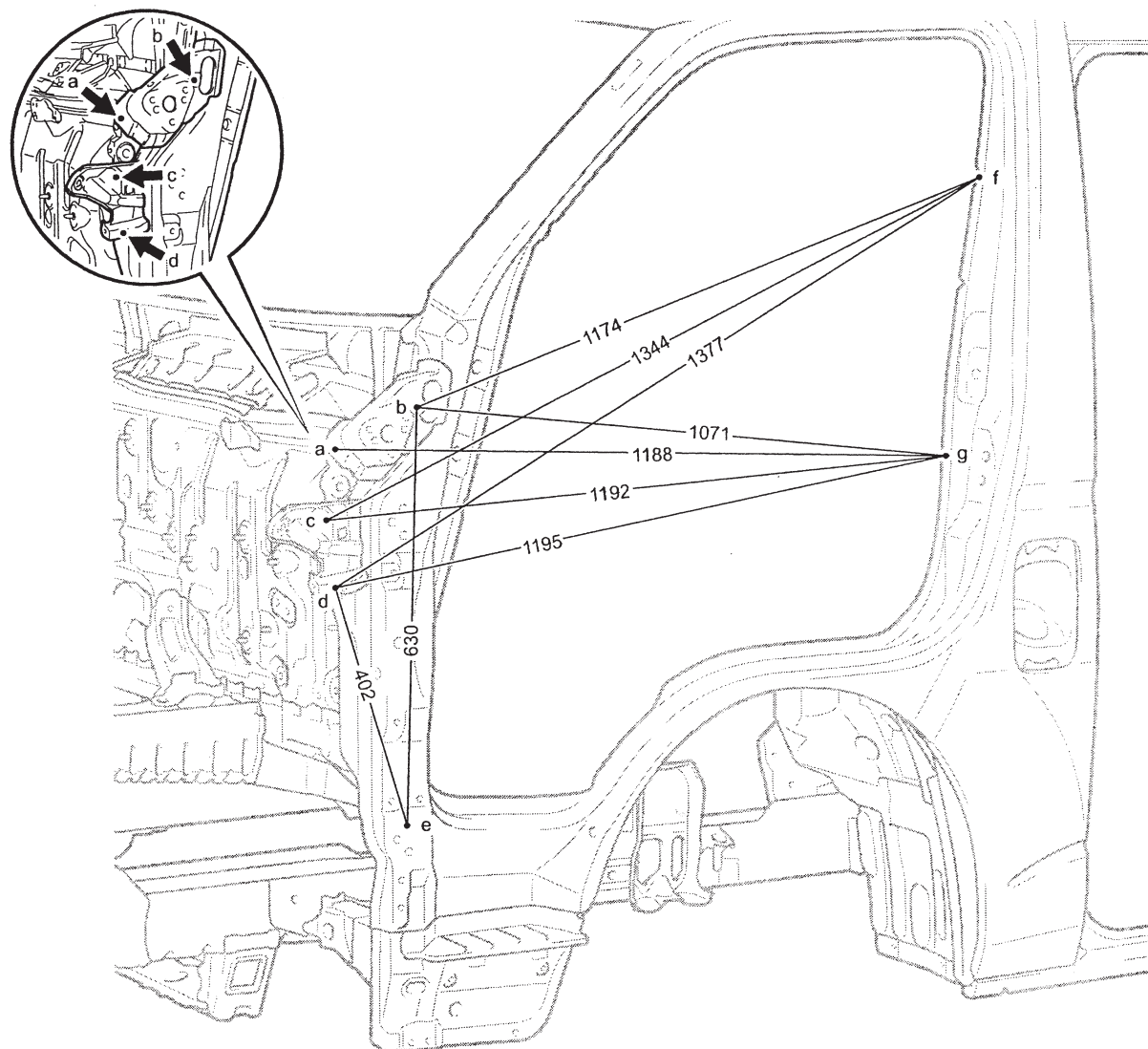
A,a	カウルパネルアウタ基準穴	φ 13
B,b	カウルパネルインナ基準穴	φ 10
C,c	ダッシュパネル基準穴	φ 15
D,d	ダッシュパネル基準穴	φ 15
E,e	フロントボデーピラー合わせマーク	
F,f	フロントボデーピラー合わせマーク	
G,g	フロントボデーピラー合わせマーク	
H,h	フロントフロアパン基準穴	φ 25
I,i	シートベルトアンカ取り付けナット	M11 ナット

A - H	A - h	a - H	a - h	A - i, a - I	B - H	b - h	C - h	c - H	c - h
1024	1611	1574	963	1831	996	946	1614	1578	939

C - i	c - I	c - i	D - i	d - I	d - i	E - H	E - h	e - H	E - i, e - I
2051	2044	1475	1961	2011	1557	960	1611	1567	1739

F - H	F - h	f - H	f - h	F - i, f - I	G - H	G - h	g - H	G - i, g - I
853	1554	1506	785	1895	863	1559	1508	2059

## 直線距離寸法図



## 計測基準位置

A.a	カウルトップサイドパネル基準穴	φ 10
B.b	カウルトップサイドパネル基準穴	φ 13
C.c	ヘッドランプマウンティングブラケット基準穴	φ 15
D.d	ヘッドランプマウンティングブラケット基準穴	φ 15
E.e	フロントドアヒンジ取り付けナット	M8 ナット
F.f	センターボデーピラー合わせマーク	—
G.g	センターボデーピラー合わせマーク	—

## 〔図以外の寸法〕

A - E	a - e	A - F	a - f	A - G	C - E, c - e
587	580	1313	1310	1194	492