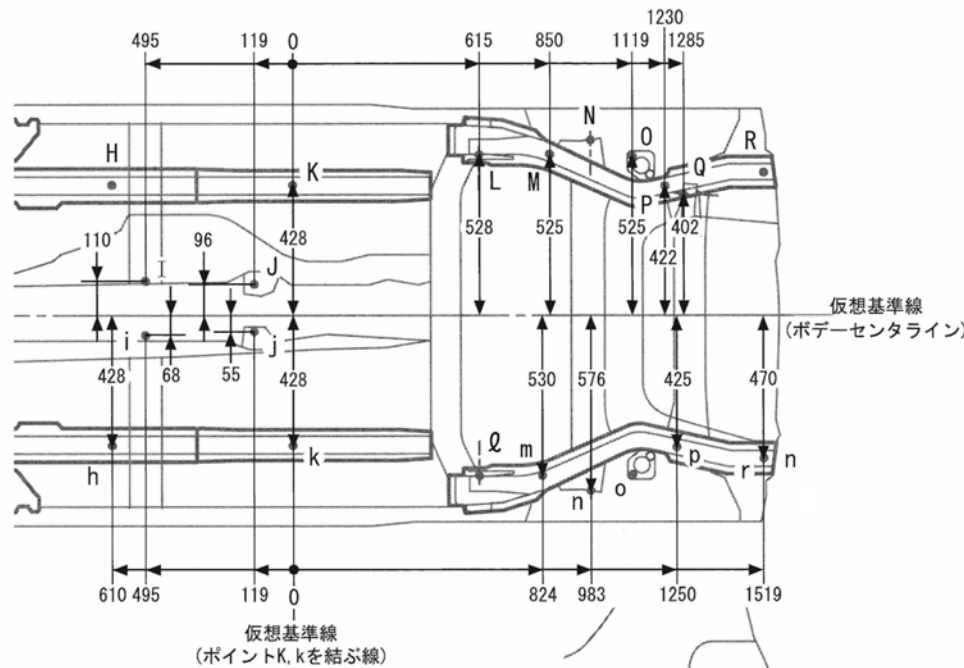
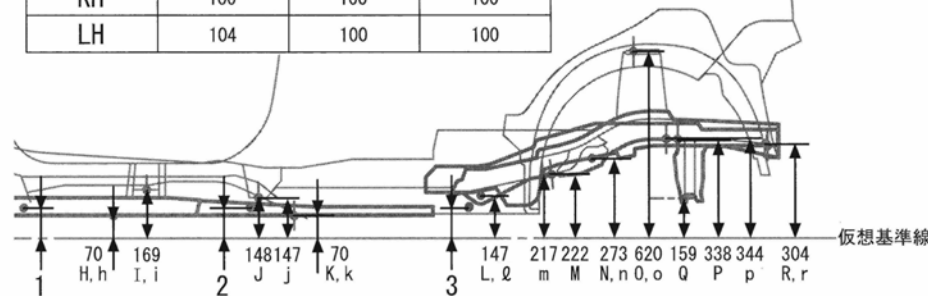


平面投影寸法図 ホイールベース：2600

※ フロント部分は NNP10・11 系（2WD）を参照。



	1	2	3
RH	100	100	100
LH	104	100	100



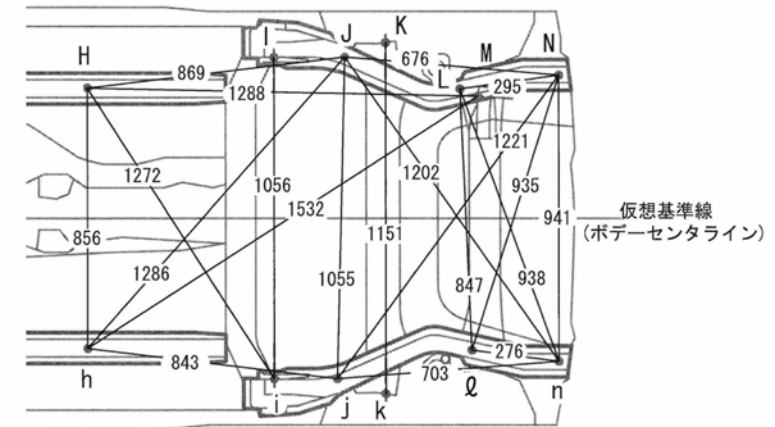
計測基準位置

H,h	フロントサイドメンバー基準穴	φ 18	N,n	アッパーコントロールアーム取り付け穴アウター	φ 12.3
I,i	プロペラシャフトセンターサポートベアリング取り付け穴ナット	φ 10 ネジ	O,o	リヤスプリングサポート穴フロント	φ 9.9
J,j	プロペラシャフトセンターサポートベアリング取り付け穴ナット	φ 10 ネジ	P,p	リヤフロアサイドメンバー基準穴	φ 10
K,k	フロントフロアアンダーラインホースメント基準穴	φ 18	Q,q	ラテラルロッド取り付け穴フロント	φ 12
L,l	ロワーコントロールアーム取り付け穴インナー	φ 12	R,r	リヤフロアサイドメンバー基準穴	φ 10
M,m	リヤフロアサイドメンバー基準穴	φ 15			

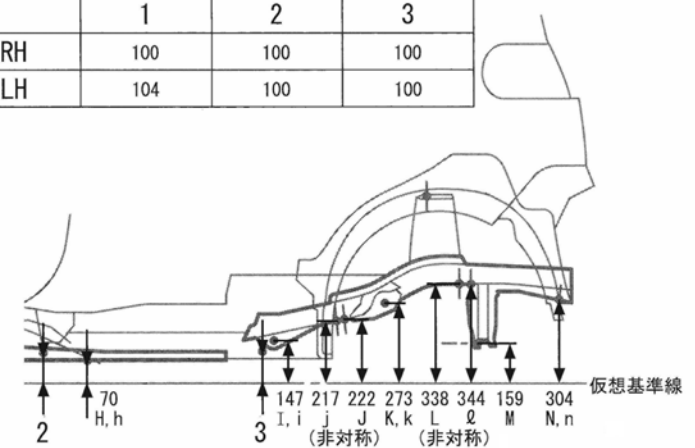
直線距離寸法図 ホイールベース：2600

※ フロント部分は NNP10・11 系（2WD）を参照。

J-L	J-l	j-L	j-l
410	1038	1042	457



	1	2	3
RH	100	100	100
LH	104	100	100



計測基準位置

H,h	フロントフロアアンダーラインホースメント基準穴	φ 18
I,i	ロワーコントロールアーム取り付け穴インナー	φ 12
J,j	リアフロアサイドメンバー基準穴	φ 15
K,k	アッパーコントロールアーム取り付け穴アウター	φ 12.3
L,l	リアフロアサイドメンバー基準穴	φ 10
M	ラテラルロッド取り付け穴フロント	φ 12
N,n	リアフロアサイドメンバー基準穴	φ 10