

トヨタ

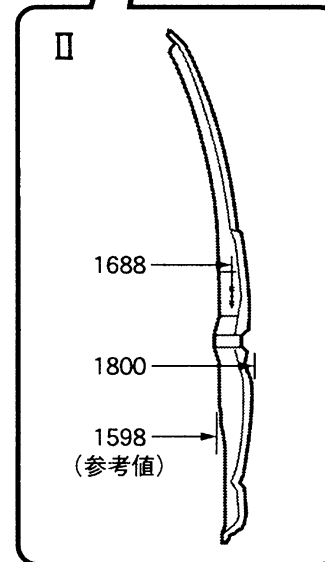
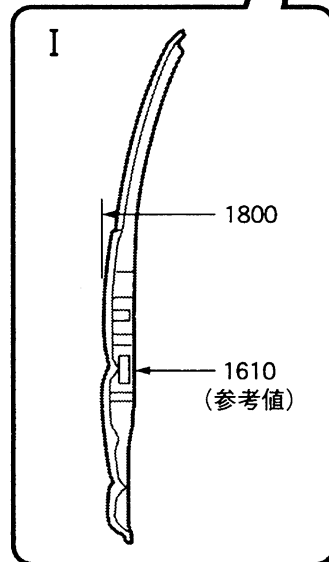
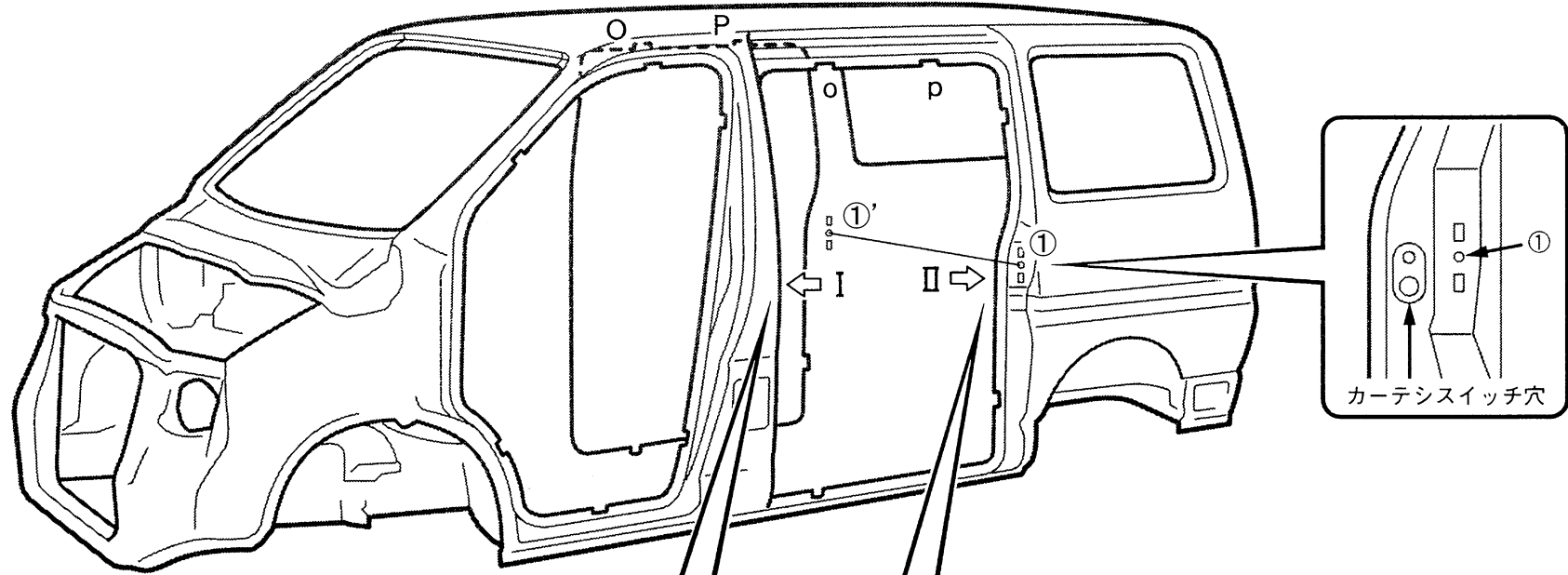
グランビア

KCH10W・16W,VCH10W・16W

5ドア

1995年8月～  
平成7年8月～

直線距離寸法図



〔幅寸法〕

O-o	P-p
1239	1239

計測基準位置

O,o	ルーフサイドレール合わせマーク
P,p	ルーフサイドレール合わせマーク
①,①'	ロックストライカプレート取り付け穴