

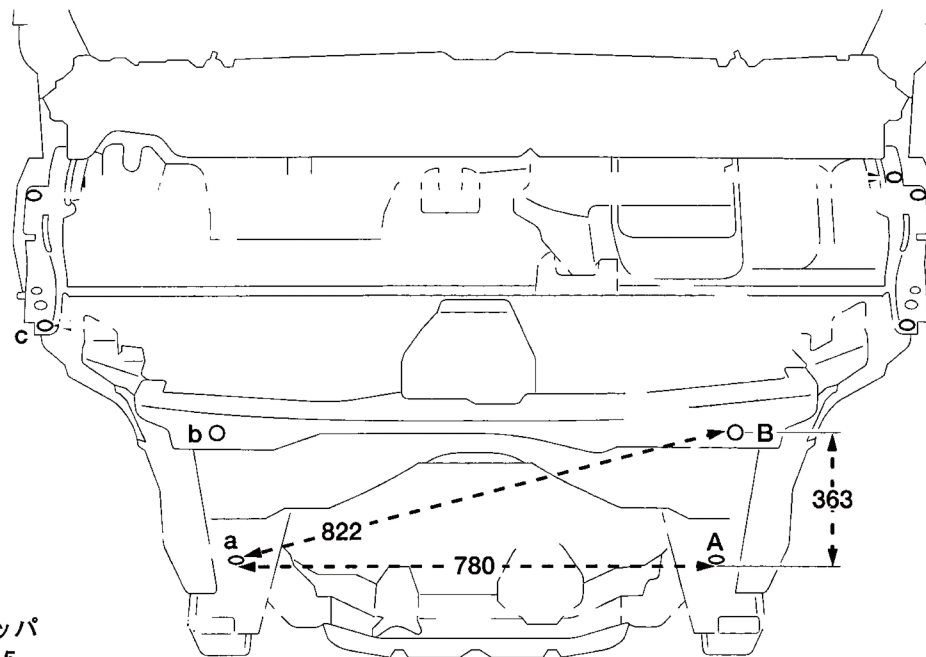
ホンダ

アクティトラック

HA6・7

1999年5月～
平成11年5月～

直線距離寸法図



A, a
サイド フレーム アップ
プレート基準穴 13

B, b
バルクヘッド アップ
フレーム基準穴 15

