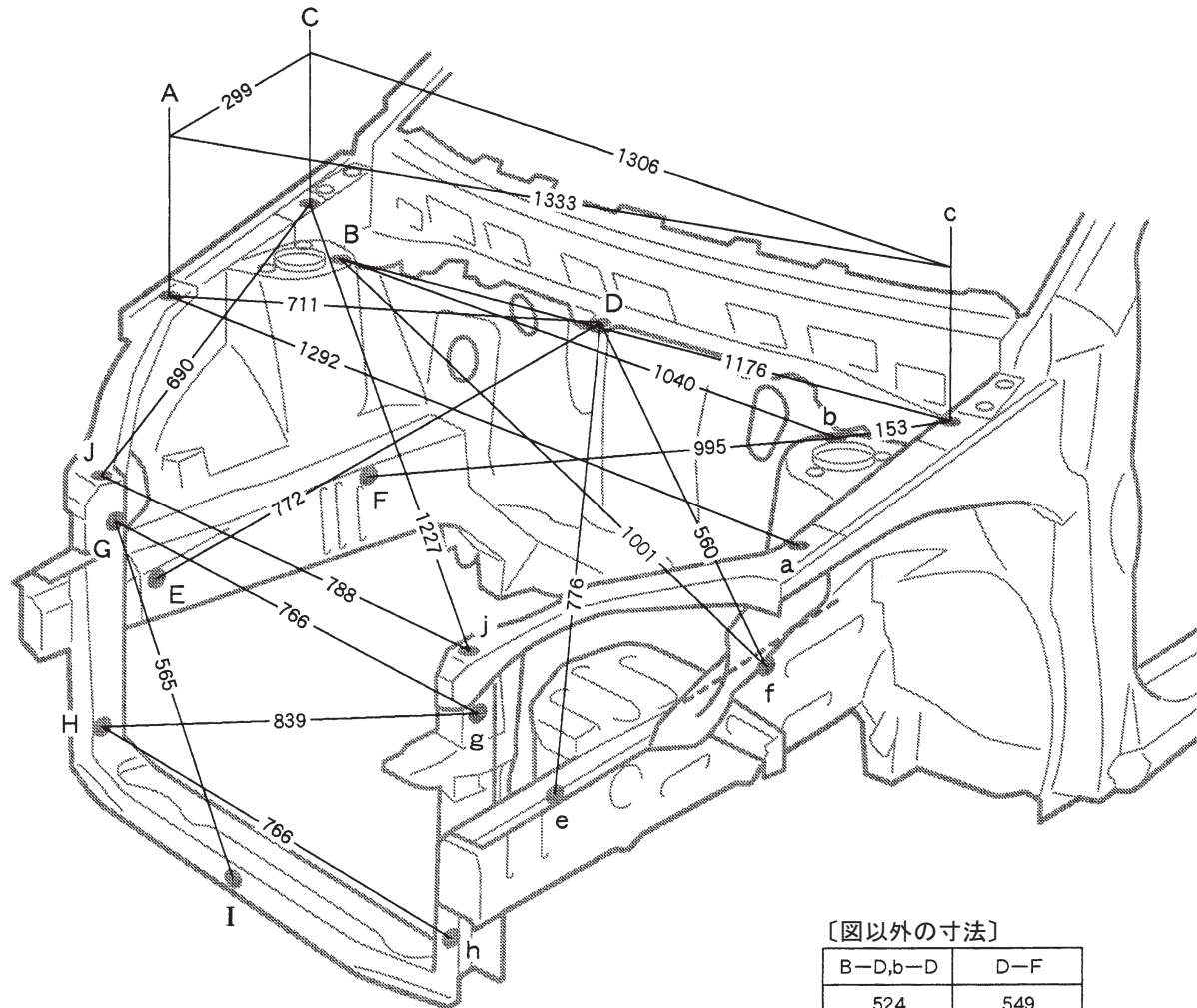


直線距離寸法図



計測基準位置

A,a	フロントフェンダー取り付けナット	6φネジ
B,b	フロントスプリングサポート穴インナー	11φ
C,c	フロントフェンダー取り付けナット	6φネジ
D	カウルトップアウトパネル取り付けナット	6φネジ

E,e	エアバッグセンサー取り付けナット	8φネジ
F	ブレーキチューブ取り付けナット	6φネジ
f	ABSアクチュエーター取り付けナット	8φネジ
G,g	ラジエーターサポート基準穴	10φ

H,h	ラジエーターサポート基準穴	10φ
I	フードロックサポート取り付けナット	6φネジ
J,j	ラジエーターサポートセンター取り付けナット	6φネジ