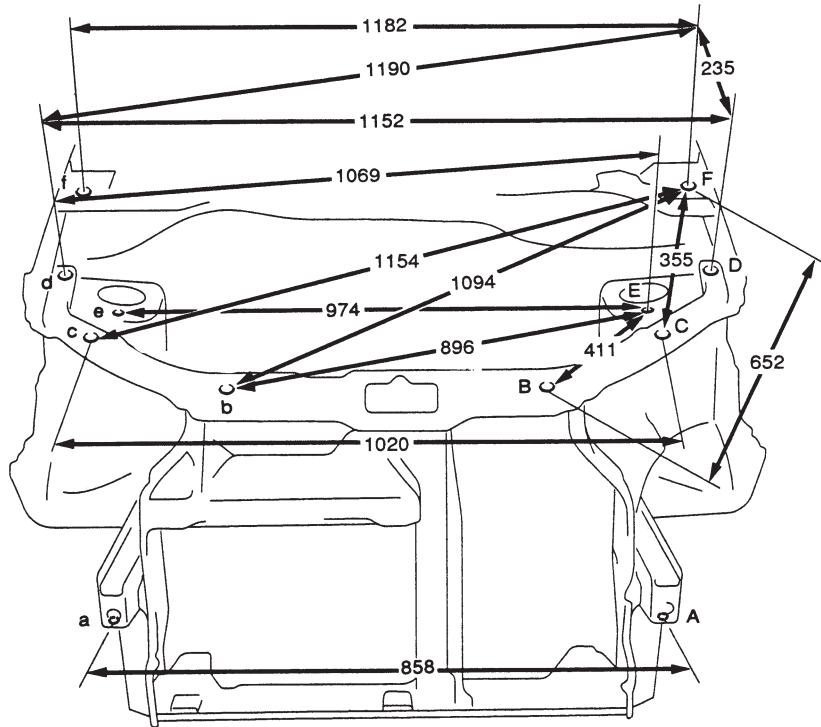
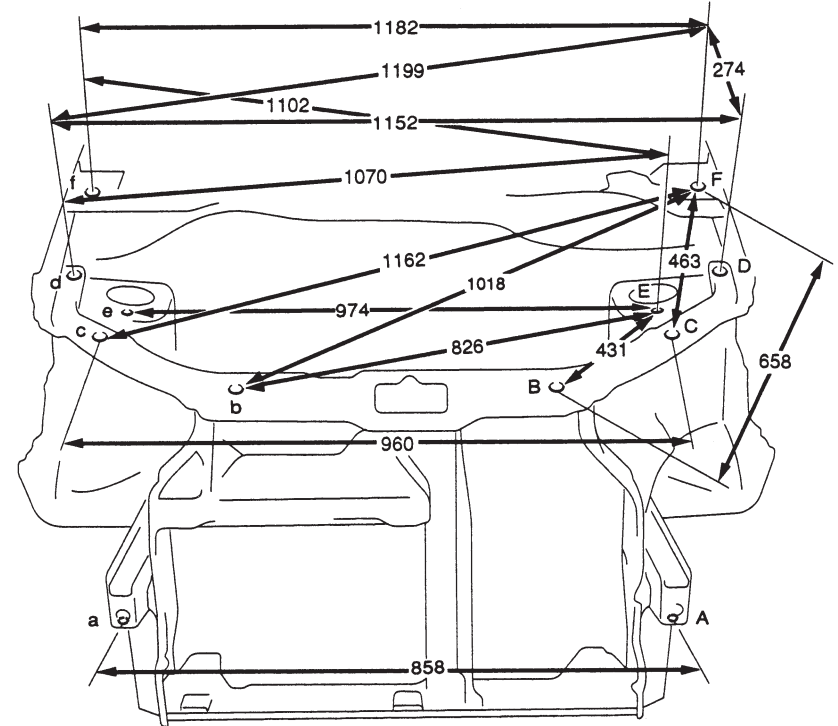


直線距離寸法図

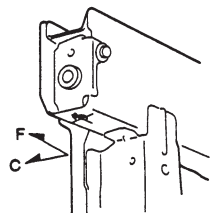
<JB1・2>
2001年5月以降
6000001～
8000001～



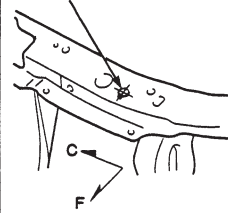
<JB3・4：ダンク>



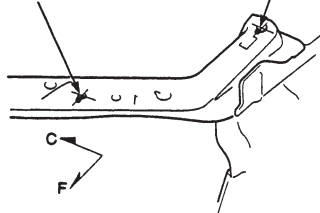
A, a
フロントバンパビーム
ブラケット取付け長穴 10×12



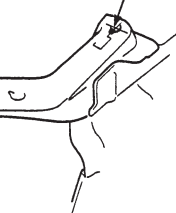
B, b
ボンネットストッパ
取付け穴 10



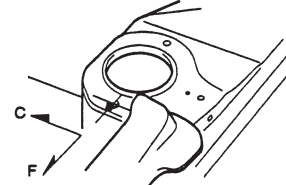
C, c
ヘッドライト
取付け穴 7



D, d
フロントフェンダ取付け穴
(前) 7



E, e
フロントダンパ取付け穴 11.5



F, f
ボンネットヒンジ取付け穴 (後) 10

