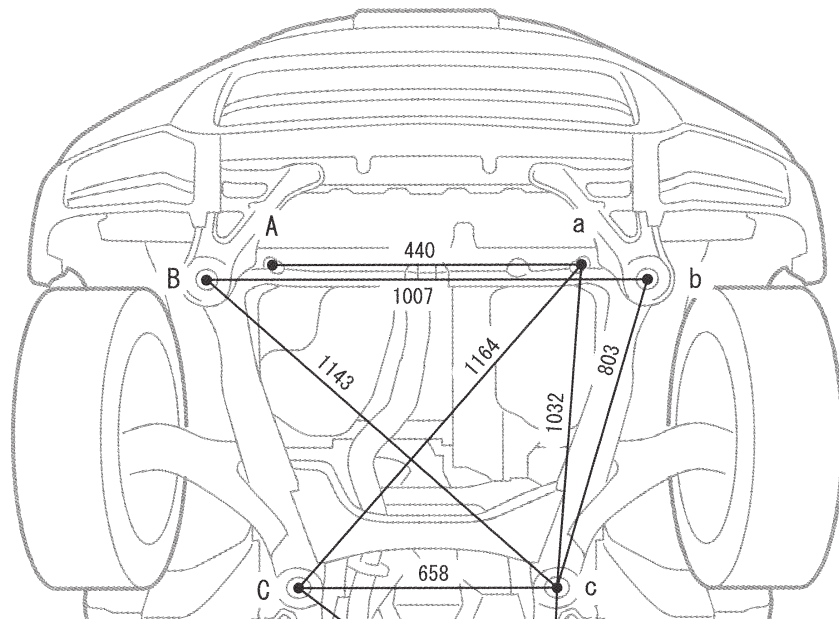


## 直線距離寸法図

【誤】



【正】

