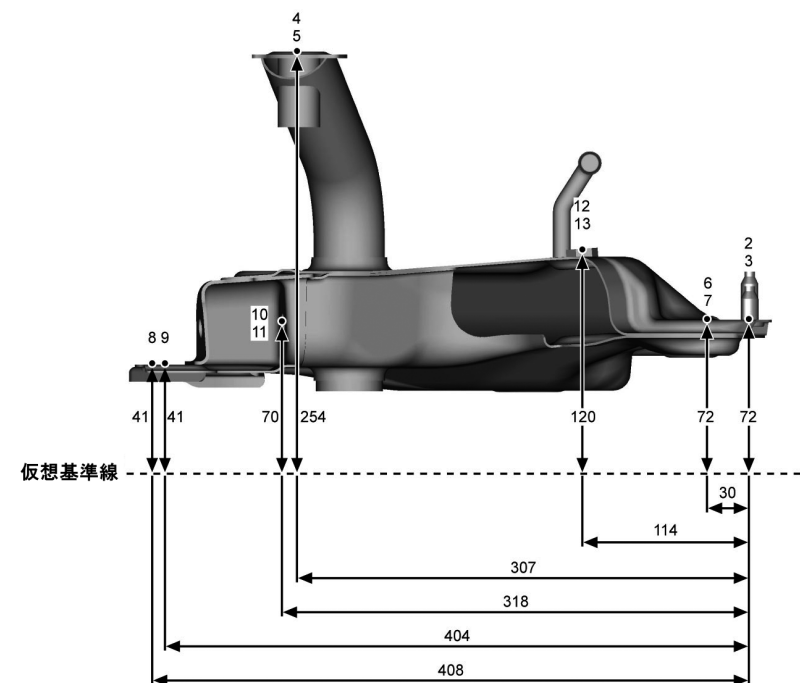
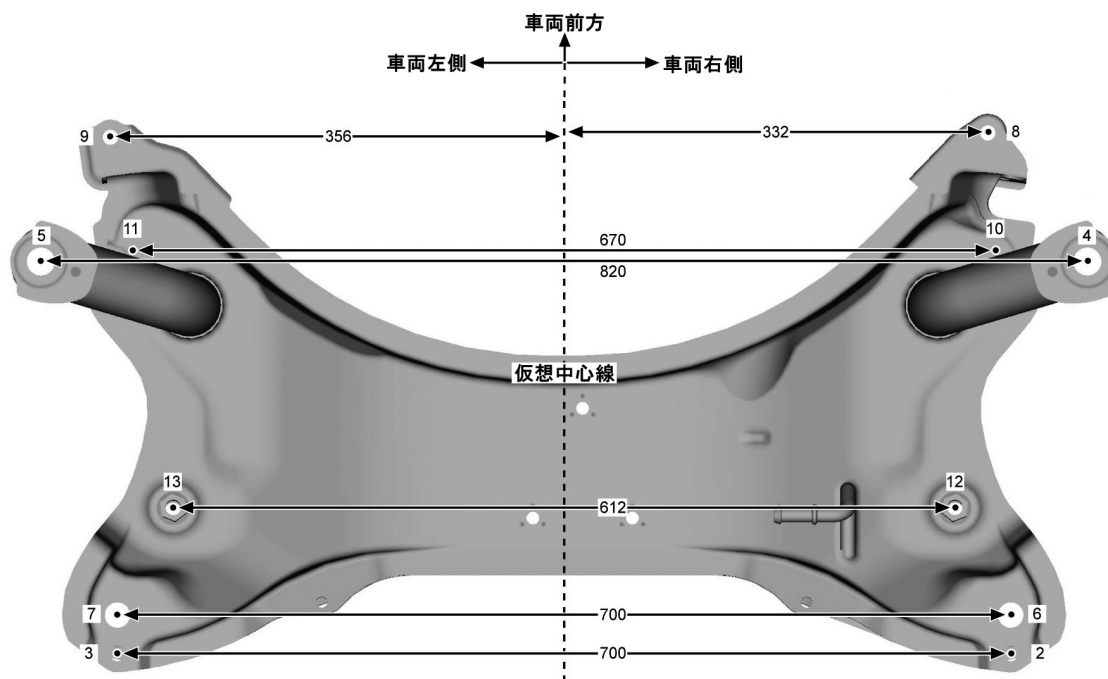


直線距離寸法図



計測基準位置

2,3	フロントサスペンションフレーム取付位置決めスタッド付根	スタッドφ12
4,5	フロントサスペンションフレーム取付穴(前側)	φ22
6,7	フロントサスペンションフレーム取付穴(後側)	φ20
8,9	フロントアンダロアメンバ取付穴	φ12
10,11	サスペンションアーム取付(前側)	溶接ナット M12
12,13	サスペンションアーム取付(後側)	溶接ナット M12