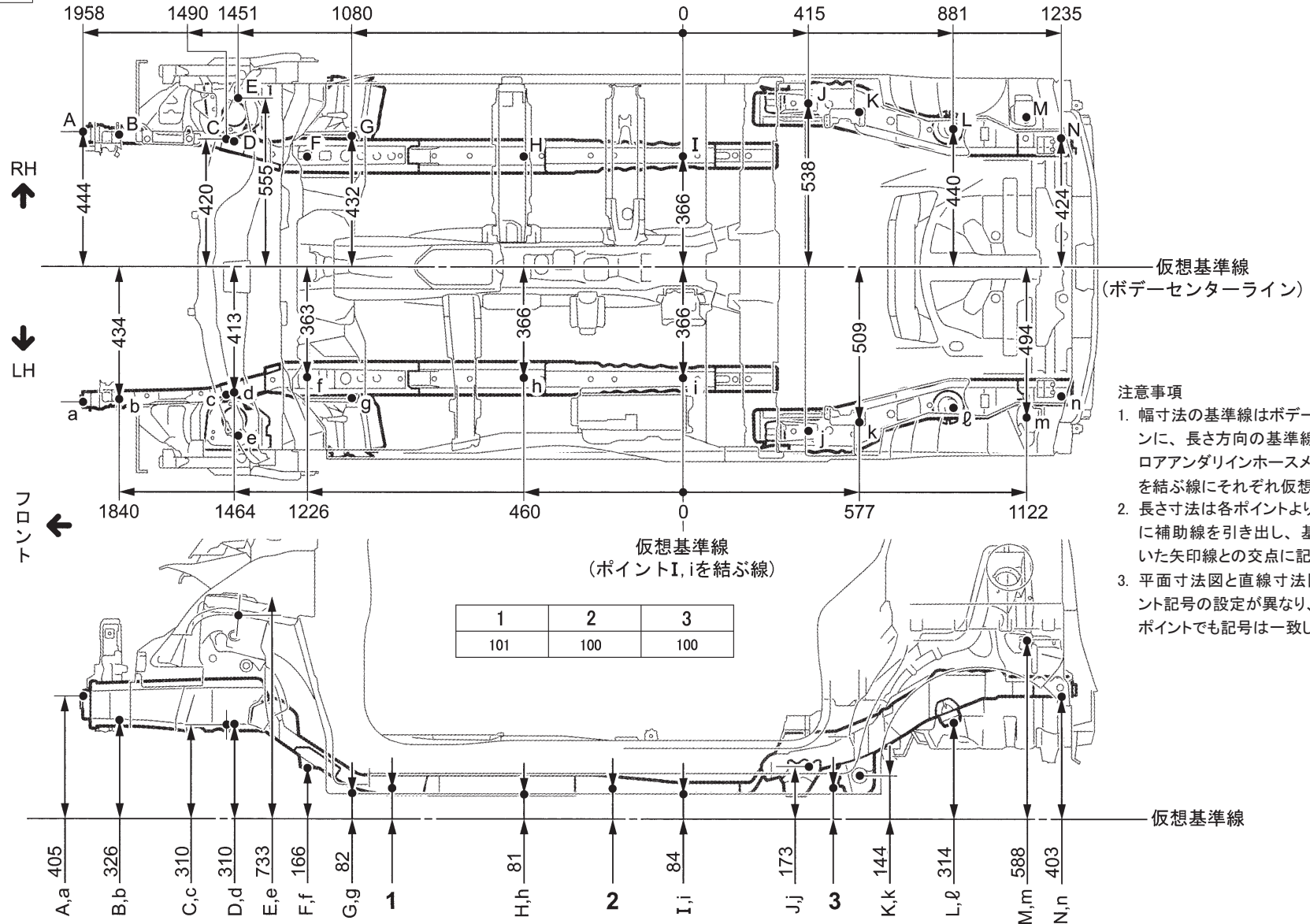


平面投影寸法図 ホールベース：2490



注意事項

1. 幅寸法の基準線はボデーセンターラインに、長さ方向の基準線はフロントフロアアンダーラインホースメント基準穴I_iを結ぶ線にそれぞれ仮想設定した。
2. 長さ寸法は各ポイントよりイラスト外側に補助線を引き出し、基準線から引いた矢印線との交点に記載した。
3. 平面寸法図と直線寸法図とはポイント記号の設定が異なり、同じ箇所のポイントでも記号は一致しない。

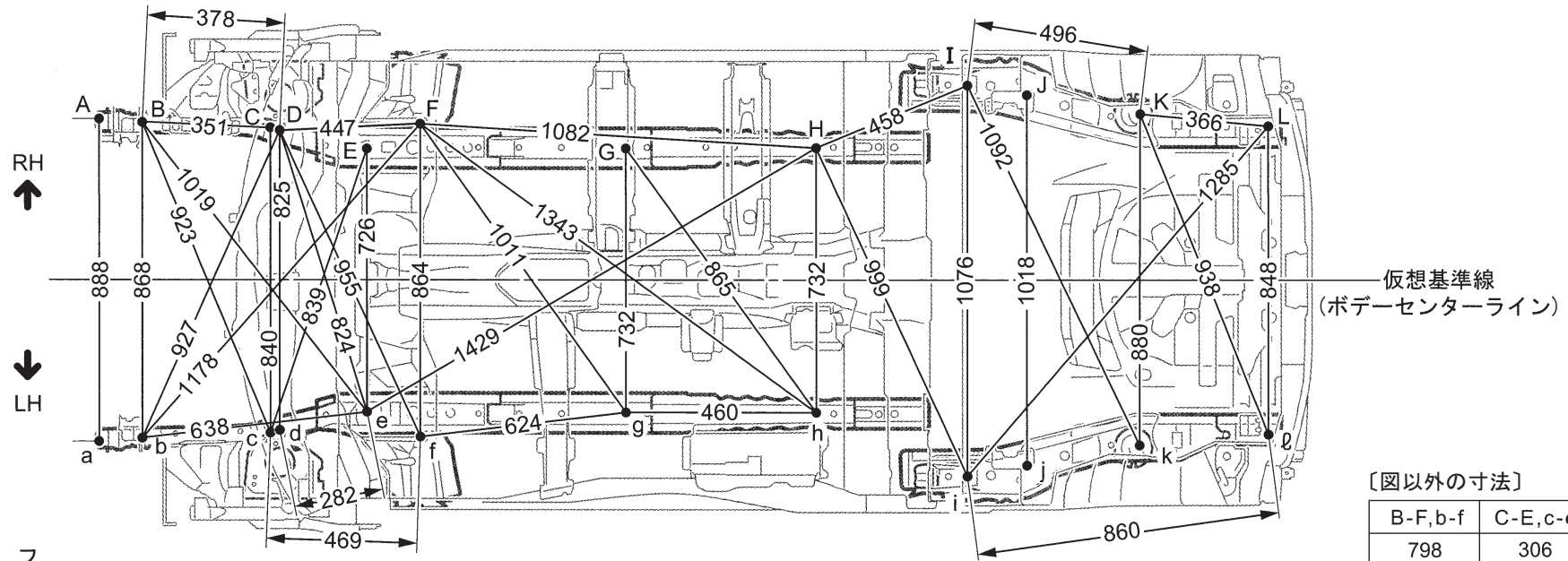
計測基準位置

A,a	フロントクロスメンバ取り付けナット	M8 ナット
B,b	フロントサイドメンバ基準穴	φ 15
C,c	フロントサイドメンバ基準穴	φ 15
D,d	フロントサスペンションメンバ取り付けナット	M12 ナット
E,e	フロントサスペンション取り付け穴アウト	φ 8.5

F,f	フロントサスペンションメンバ取り付けナット	M12 ナット
G,g	トルクボックスフロント基準穴	φ 8
H,h	フロントサイドメンバ基準穴	φ 15
I,i	フロントフロアアンダーラインホースメント基準穴	φ 15
J,j	リヤフロアサイドメンバ基準穴	φ 15

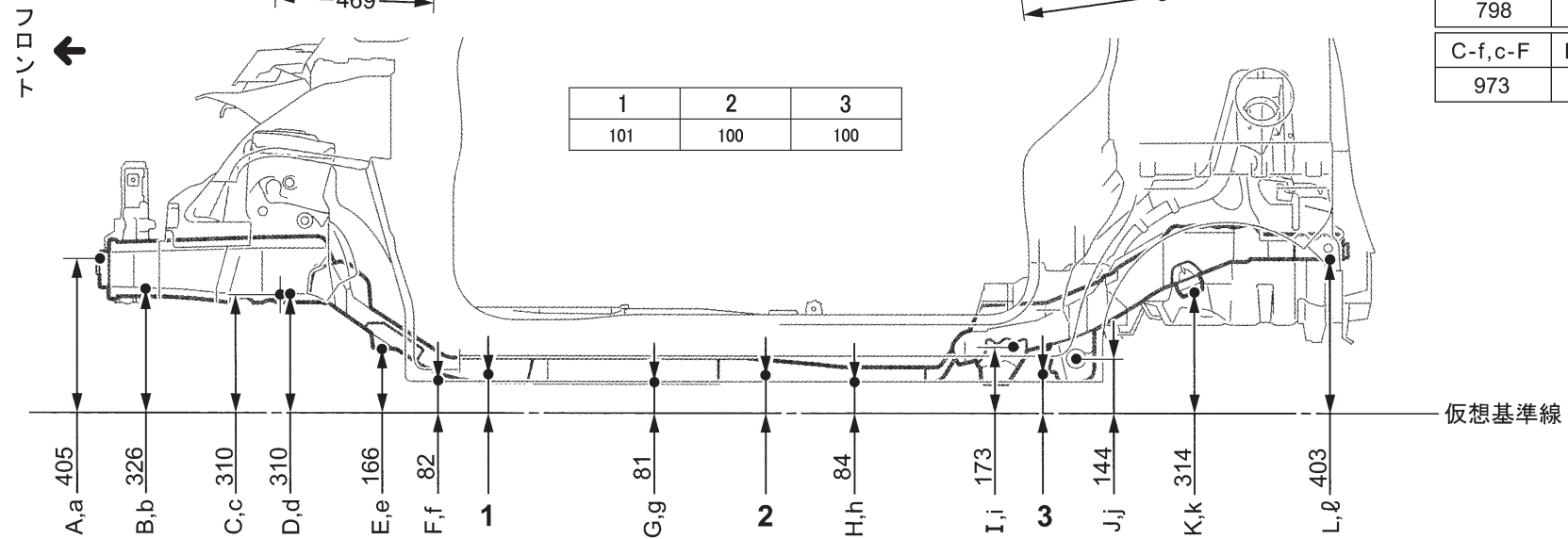
K,k	トレーリングアーム取り付け穴	φ 12.5
L,l	リヤサスペンションバンパブラケット基準穴	φ 6.5
M,m	リヤショックアブソーバ取り付け穴	φ 22
N,n	リヤフロアサイドメンバ基準穴	φ 20

直線距離寸法図 ホールベース：2490



〔図以外の寸法〕

B-F, b-f	C-E, c-e
798	306
C-f, c-F	E-H, e-h
973	1229



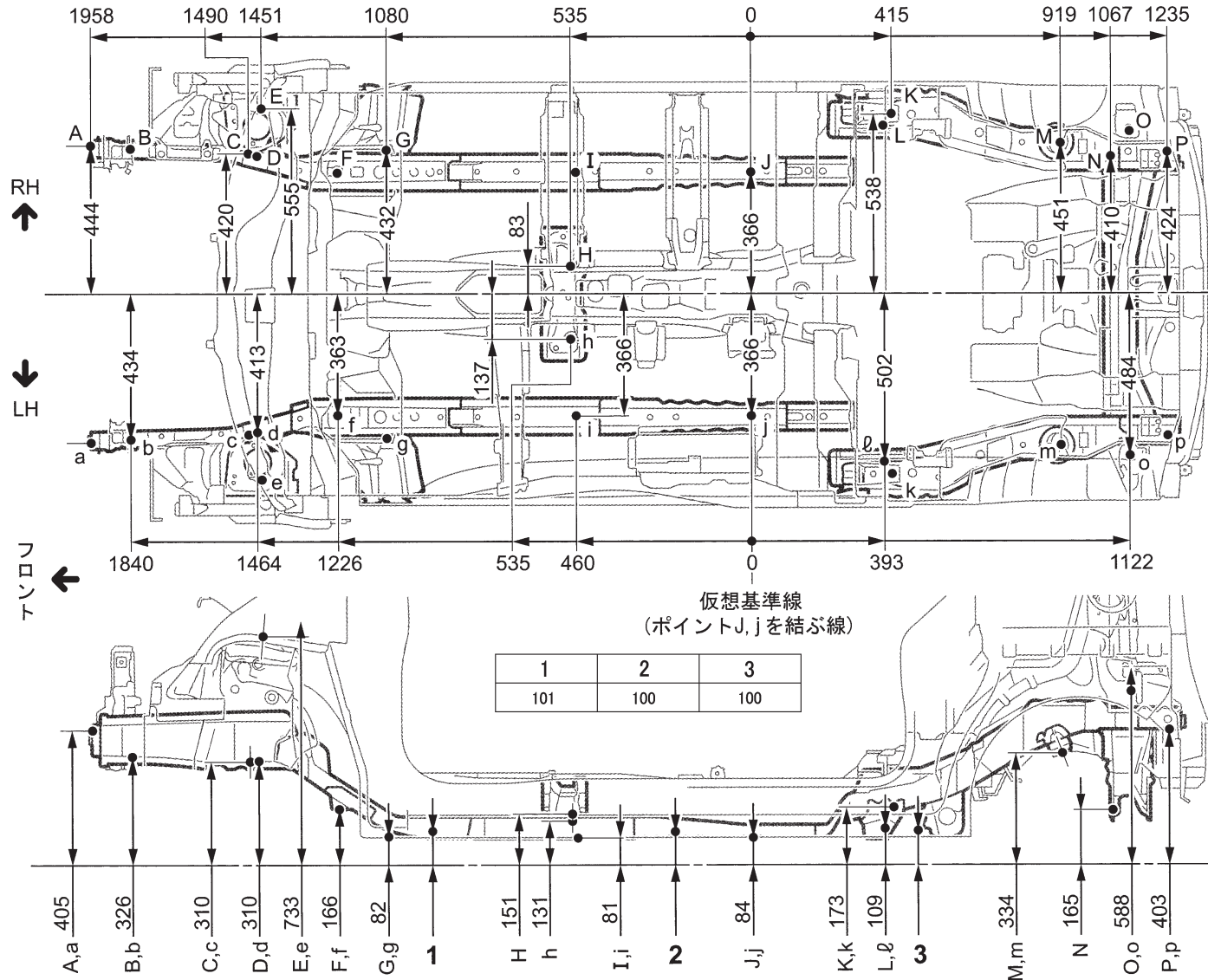
計測基準位置

A,a	フロントクロスメンバ取り付けナット	M8 ナット
B,b	フロントサイドメンバ基準穴	φ 15
C,c	フロントサイドメンバ基準穴	φ 15
D,d	フロントサスペンションメンバ取り付けナット	M12 ナット

E,e	フロントサスペンションメンバ取り付けナット	M12 ナット
F,f	トルクボックスフロント基準穴	φ 8
G,g	フロントサイドメンバ基準穴	φ 15
H,h	フロントフロアアンダーラインホースメント基準穴	φ 15

I,i	リヤフロアサイドメンバ基準穴	φ 15
J,j	トレーリングアーム取り付け穴	φ 12.5
K,k	リヤサスペンションパンパブラケット基準穴	φ 6.5
L,l	リヤフロアサイドメンバ基準穴	φ 20

平面投影寸法図 ホールベース：2490



仮想基準線
(ボデーセンターライン)

注意事項

- 幅寸法の基準線はボデーセンターラインに、長さ方向の基準線はフロントフロアアンダーラインホームメント基準穴 J,j を結ぶ線にそれぞれ仮想設定した。
- 長さ寸法は各ポイントよりイラスト外側に補助線を引き出し、基準線から引いた矢印線との交点に記載した。
- 平面寸法図と直線寸法図とはポイント記号の設定が異なり、同じ箇所のポイントでも記号は一致しない。
- ポイント H,h は幅、高さ寸法が左右非対称である。

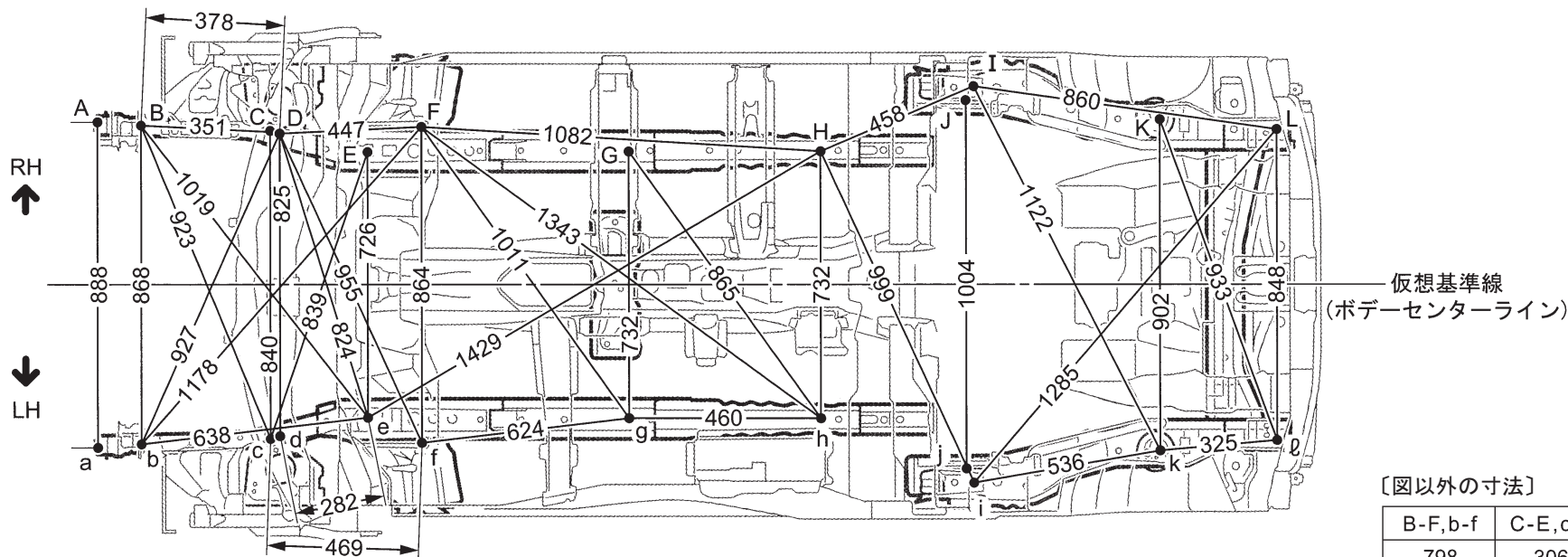
計測基準位置

A,a	フロントクロスメンバ取り付けナット	M8 ナット
B,b	フロントサイドメンバ基準穴	φ 15
C,c	フロントサイドメンバ基準穴	φ 15
D,d	フロントサスペンションメンバ取り付けナット	M12 ナット
E,e	フロントサスペンション取り付け穴アウト	φ 8.5
F,f	フロントサスペンションメンバ取り付けナット	M12 ナット

G,g	トルクボックスフロント基準穴	φ 8
H,h	プロペラシャフトセンターベアリング取り付けナット	M10 ナット
I,i	フロントサイドメンバ基準穴	φ 15
J,j	フロントフロアアンダーラインホームメント基準穴	φ 15
K,k	リヤフロアサイドメンバ基準穴	φ 15
L,l	トレーリングアーム取り付け穴	φ 12.5

M,m	リヤバンパストッパ取り付けナット	M8 ナット
N	ラテラルロード取り付け穴フロント	φ 17
O,o	リヤショックアブソーバ取り付け穴	φ 22
P,p	リヤフロアサイドメンバ基準穴	φ 20

直線距離寸法図 ホイールベース：2490

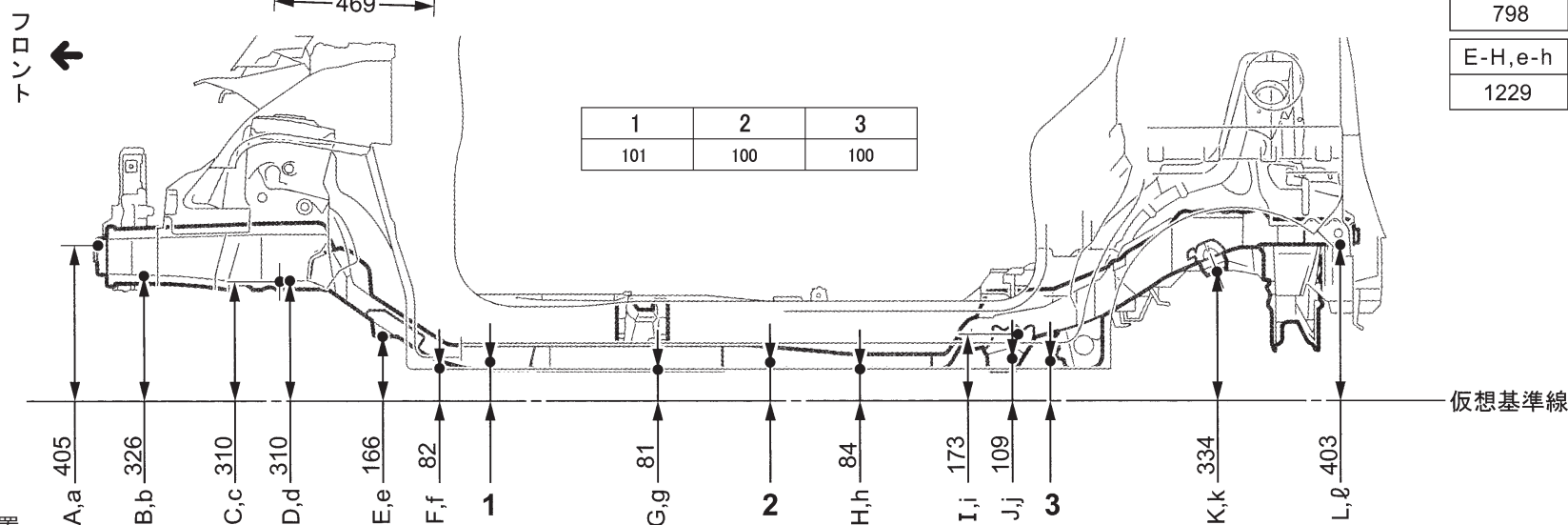


【図以外の寸法】

B-F, b-f	C-E, c-e	C-f, c-F
798	306	973

E-H, e-h	I-i
1229	1076

1	2	3
101	100	100



計測基準位置

A,a	フロントクロスメンバ取り付けナット	M8 ナット	E,e	フロントサスペンションメンバ取り付けナット	M12 ナット	I,i	リヤフロアサイドメンバ基準穴	φ 15
B,b	フロントサイドメンバ基準穴	φ 15	F,f	トルクボックスフロント基準穴	φ 8	J,j	トレーリングアーム取り付け穴	φ 12.5
C,c	フロントサイドメンバ基準穴	φ 15	G,g	フロントサイドメンバ基準穴	φ 15	K,k	リヤパンパストッパ取り付けナット	M8 ナット
D,d	フロントサスペンションメンバ取り付けナット	M12 ナット	H,h	フロントフロアアンダーラインホースメント基準穴	φ 15	L,l	リヤフロアサイドメンバ基準穴	φ 20

直線距離寸法図

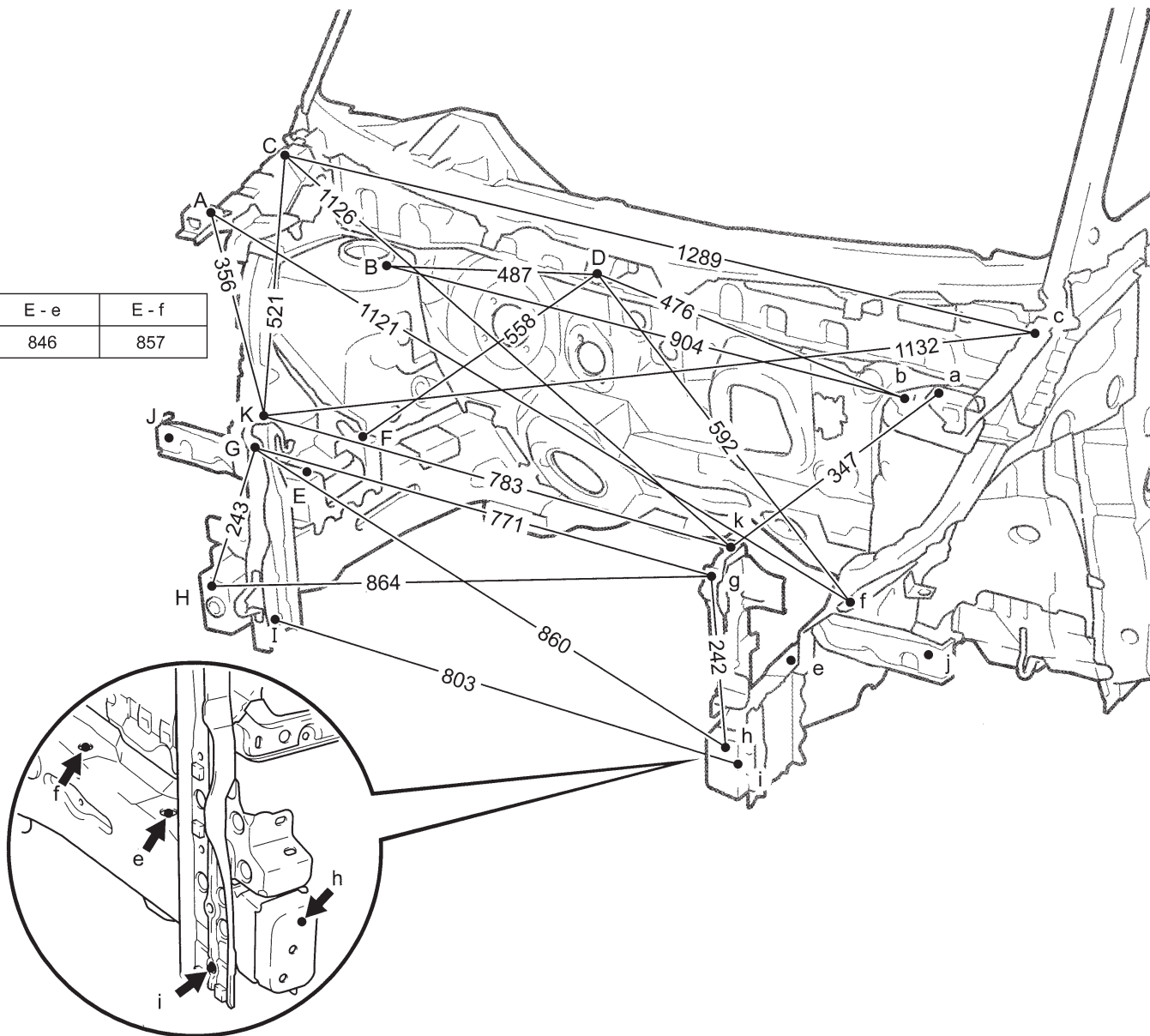
〔図以外の寸法〕

c - k	D - E	D - e	D - K	D - k	E - e	E - f
510	583	624	533	515	846	857

e - F	F - f	H - h	J - j
857	840	888	1310

〔仮想基準線からの高さ寸法〕

A, a	C, c	K, k
866	870	656



計測基準位置

A, a	フロントフェンダ取り付けナット	M6 ナット
B, b	フロントサスペンション取り付け穴インナ	11 × 8.5
C, c	フードヒンジラインホースメント基準穴	φ 8
D	ワイパーモジュール取り付けナット	M6 ナット

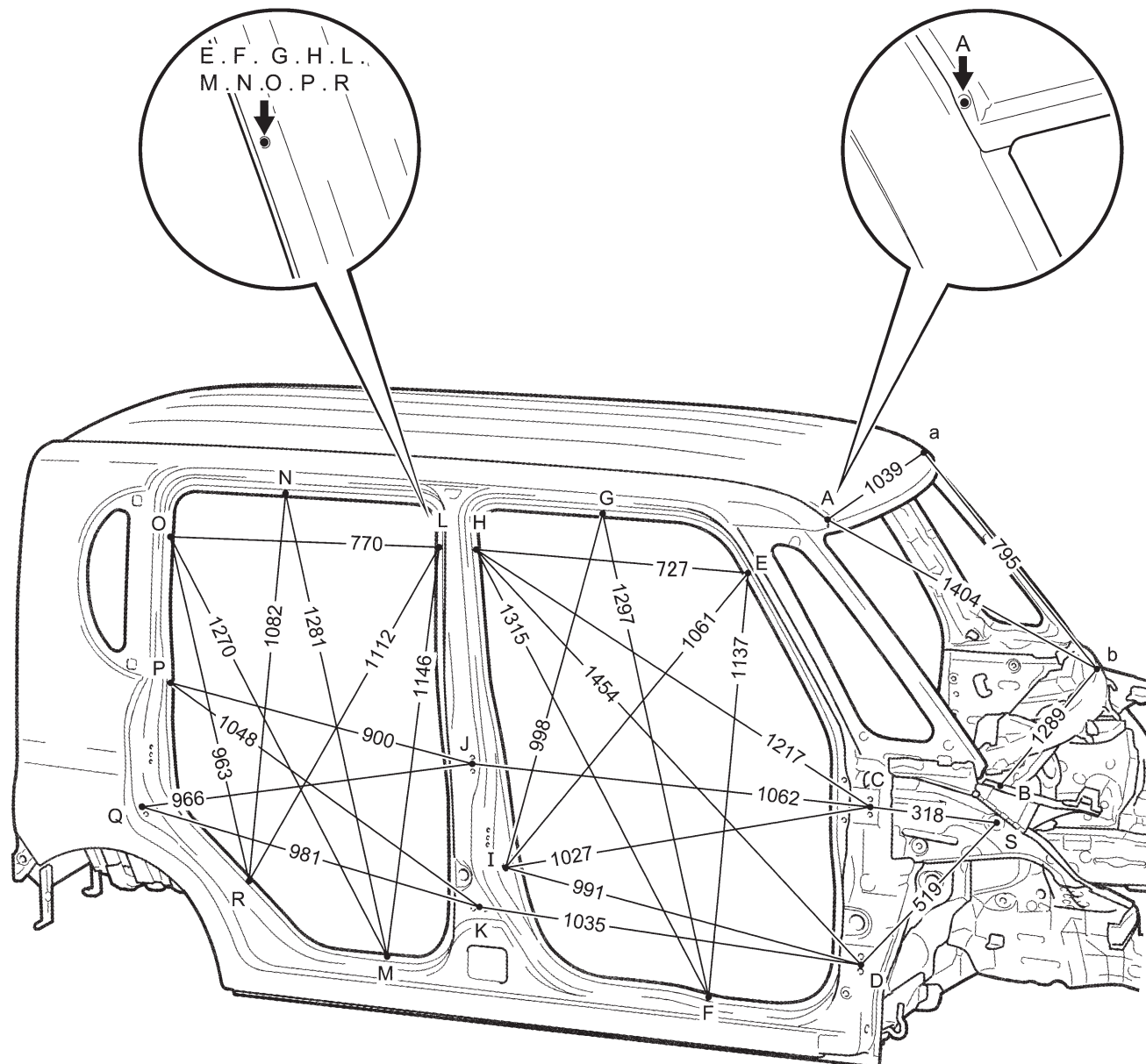
E, e	エンジンマウント取り付けナットフロント	M10 ナット
F, f	エンジンマウント取り付けナットリヤ	M10 ナット
G, g	ラジエータサポートアッパ取り付けナット	M6 ナット
H, h	パンパーラインホースメント取り付けナット	M8 ナット

I, i	ラジエータサポートエクステンション仮置き穴	φ 9
J, j	フロントフェンダマウンティングブラケット基準穴	φ 13
K, k	ラジエータサポートアッパ取り付けナット	M6 ナット

直線距離寸法図

〔図以外の寸法〕

F-f	M-m
1250	1280



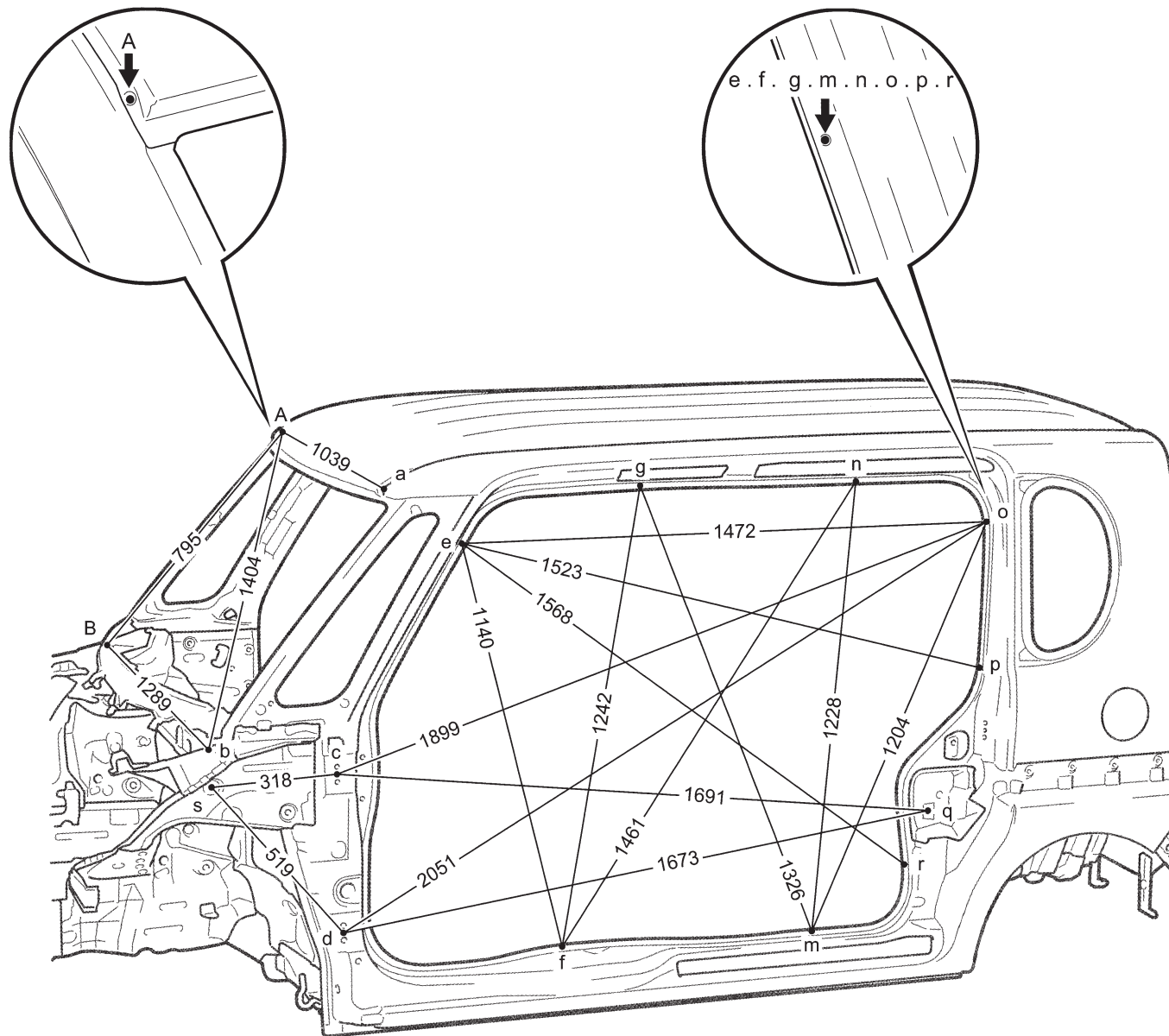
計測基準位置

A.a	ルーフモールクリップ位置決めマーク	
B.b	フードヒンジリインホースメント基準穴	φ 8
C	フロントボデーピラー基準穴	φ 13
D	フロントボデーピラー基準穴	φ 13
E	フロントボデーピラー合わせマーク	
F	ロッカパネルアウタ合わせマーク	
G	ルーフサイドレール合わせマーク	
H	センタボデーピラー合わせマーク	
I	カーテシスイッチ取り付け穴	φ 19
J	センタボデーピラー基準穴	φ 13
K	センタボデーピラー基準穴	φ 12.97
L	センタボデーピラー合わせマーク	
M	ロッカパネルアウタ合わせマーク	
N	ルーフサイドレール合わせマーク	
O	クォータパネル合わせマーク	
P	クォータパネル合わせマーク	
Q	カーテシスイッチ取り付け穴	φ 19
R	クォータパネル合わせマーク	
S	フロントフェンダリインホースリヤ基準穴	φ 15

直線距離寸法図

〔図以外の寸法〕

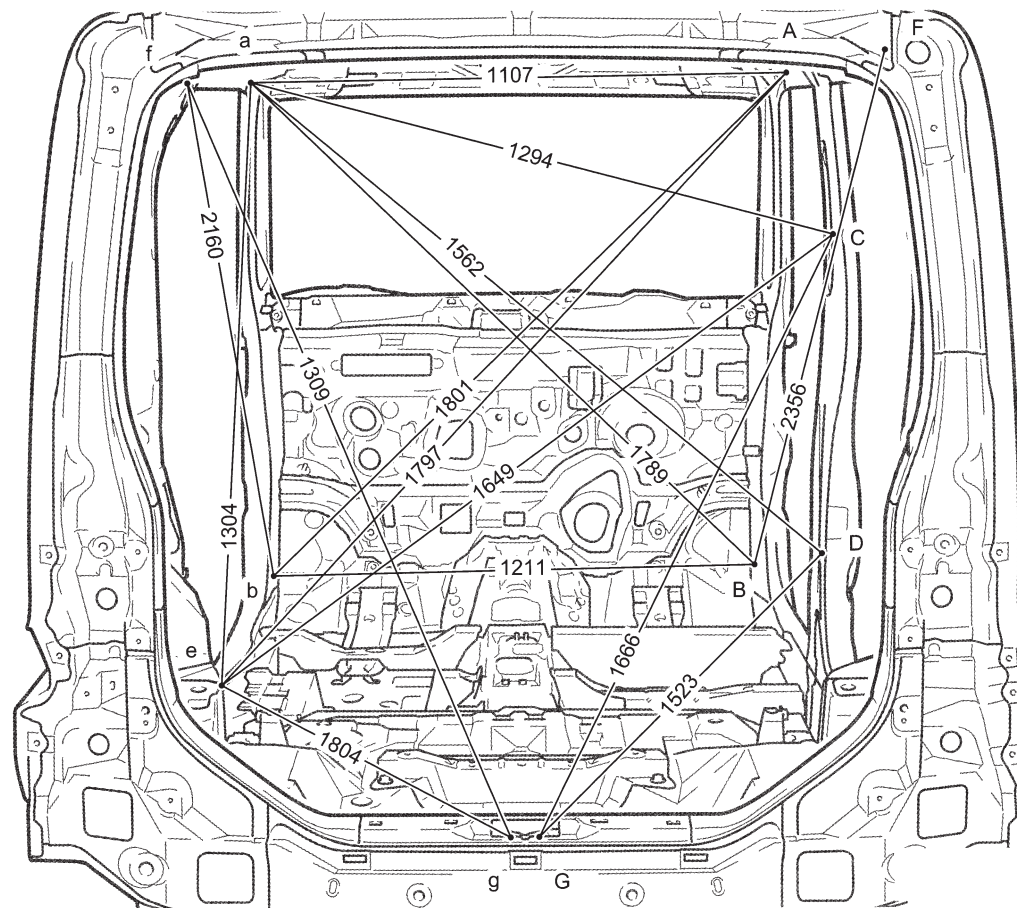
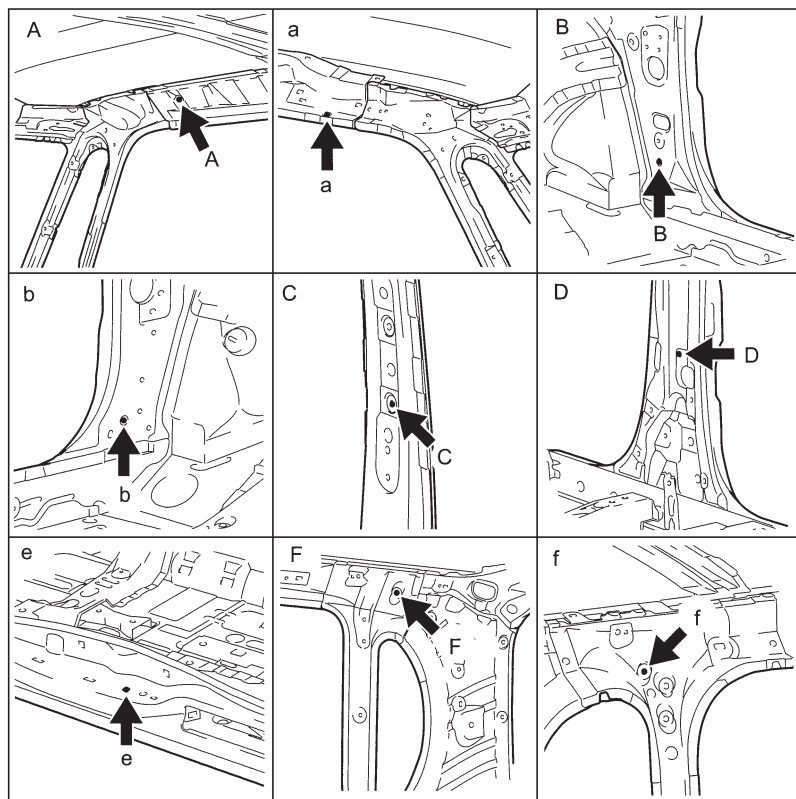
F - f	M - m
1250	1280



計測基準位置

A,a	ルーフモールクリップ位置決めマーク	
B,b	フードヒンジラインホースメント基準穴	φ 8
c	フロントボデーピラー基準穴	φ 13
d	フロントボデーピラー基準穴	φ 13
e	フロントボデーピラー合わせマーク	
f	ロックパネルアウタ合わせマーク	
g	ルーフサイドレール合わせマーク	
m	ロックパネルアウタ合わせマーク	
n	ルーフサイドレール合わせマーク	
o	クォータパネル合わせマーク	
p	クォータパネル合わせマーク	
q	ドアロックストライカリテーナ基準穴	φ 15
r	クォータパネル合わせマーク	
s	フロントフェンダリラインホースリヤ基準穴	φ 15

直線距離寸法図



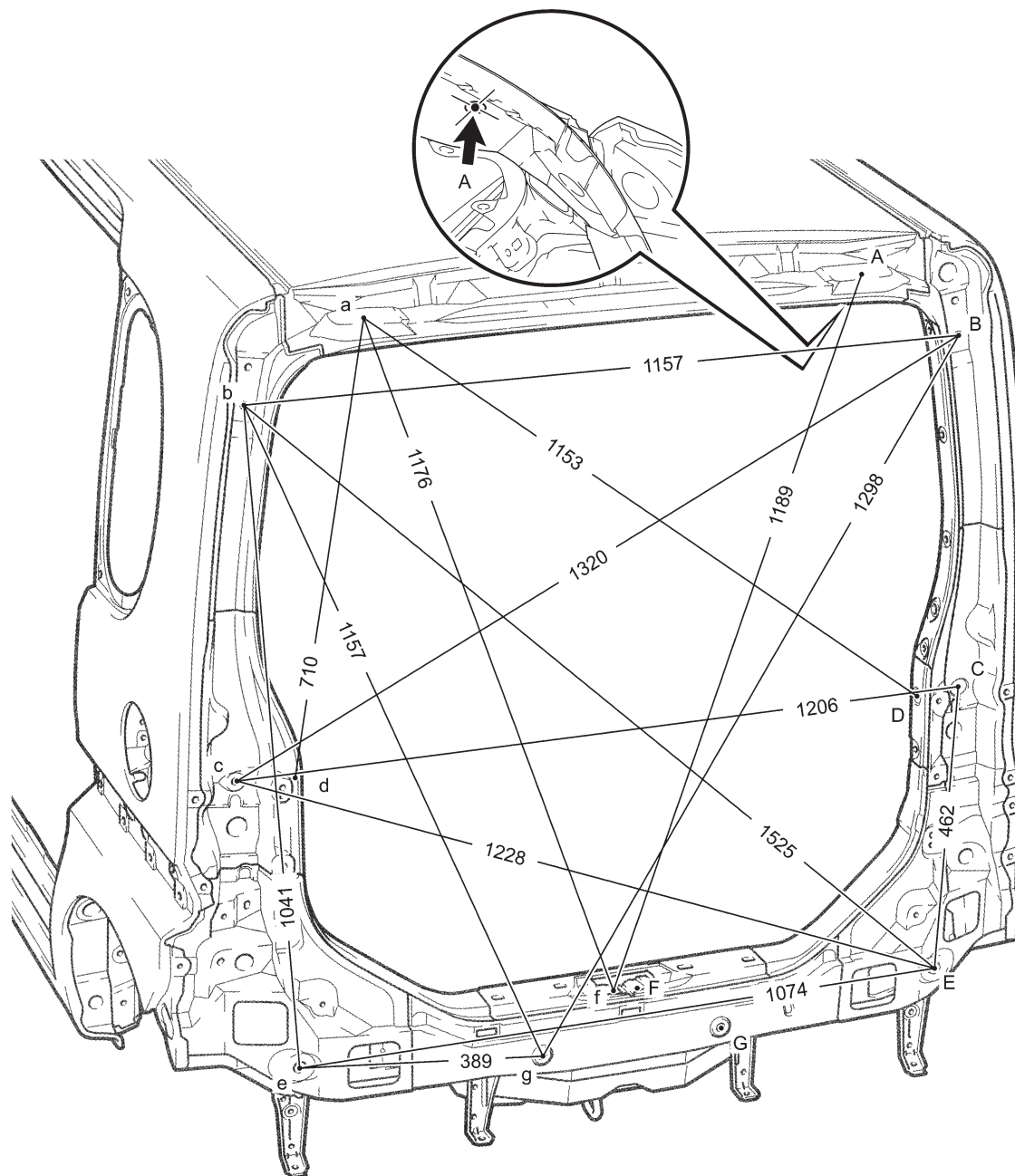
計測基準位置

A	ルーフサイドレールインナ基準穴	φ 8
a	ルーフサイドレールインナ基準穴	φ 10
B,b	フロントボデーピラーインナローワ基準穴	φ 15
C	センタピラーインナ基準穴	φ 8
D	センタピラーインナ基準穴	φ 10
e	スライドドアロックストライカ取り付けナット	M8 ナット
F,f	クォータパネルインナー基準穴	φ 10
G,g	バックドアロックストライカ取り付けナット	M8 ナット

【図以外の寸法】

B-f	D-f	F-G
2461	1689	1288

直線距離寸法図



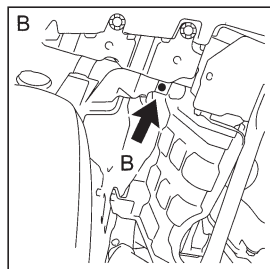
計測基準位置

A.a	バックドアヒンジ取り付け穴	φ 15
B.b	バックドアステー取り付けナット	M6 ナット
C.c	クォータパネルエクステンションアウト基準穴	φ 10
D.d	クォータパネルインナー基準穴	φ 10
E.e	クォータパネルエクステンションリヤロー基準穴	φ 10
F.f	バックドアロックストライカ取り付けナット	M8 ナット
G.g	ローバックアウトパネル基準穴	φ 15

直線距離寸法図

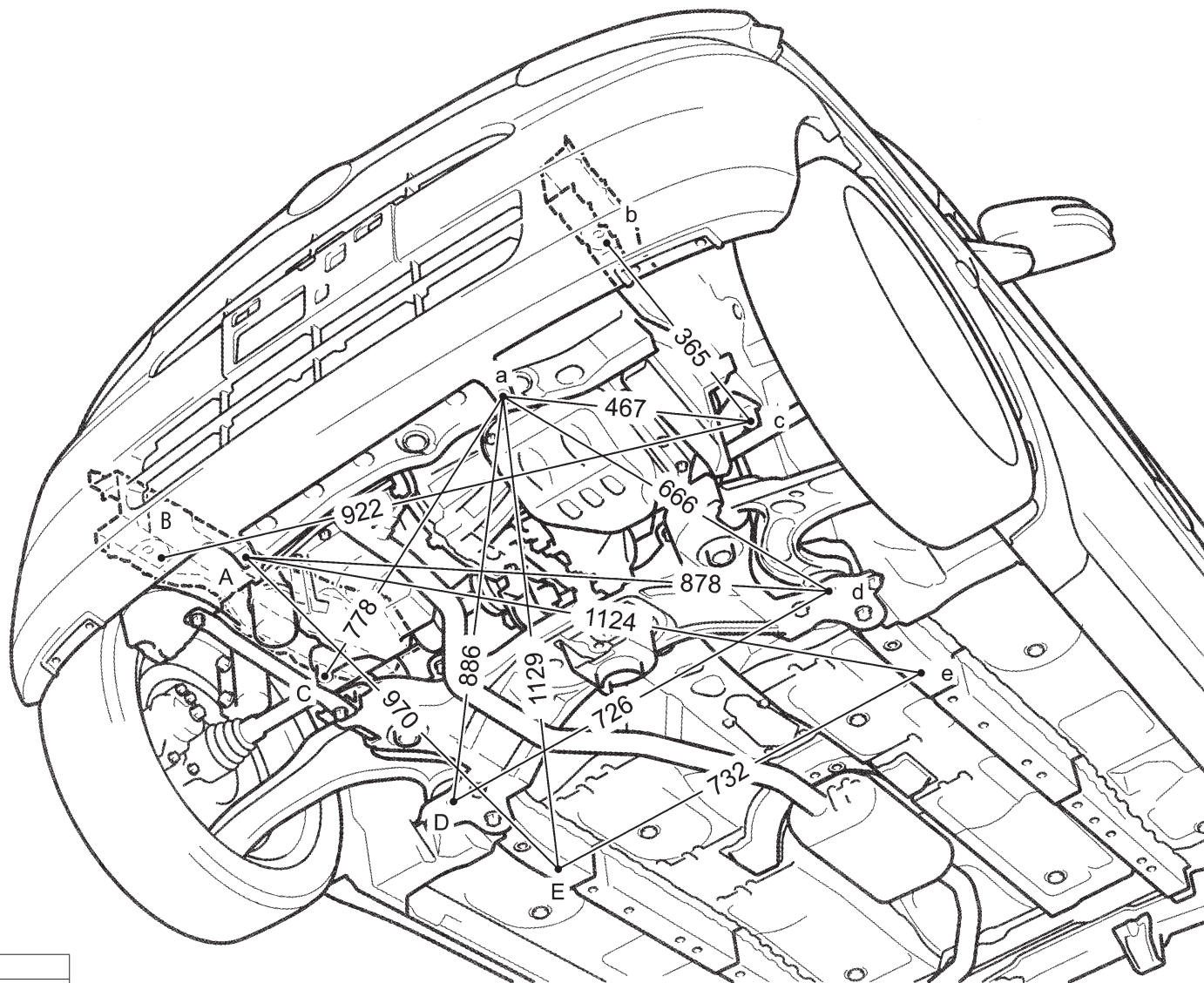
注意事項

1. 記載寸法は、実車での実測寸法であるため、参考数値として使用する。



〔図以外の寸法〕

A-C	A-c	A-D
476	768	672



計測基準位置

A.a	フロントバンパカバー取り付けクリップ頭部	
B.b	エンジンサイドカバー取り付けクリップ頭部	
C.c	フロントサスペンションメンバ取り付けボルト頭部	
D.d	フロントサスペンションメンバ取り付けボルト頭部	
E.e	フロントサイドメンバ基準穴	φ 10

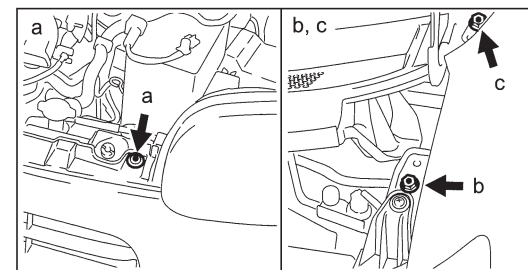
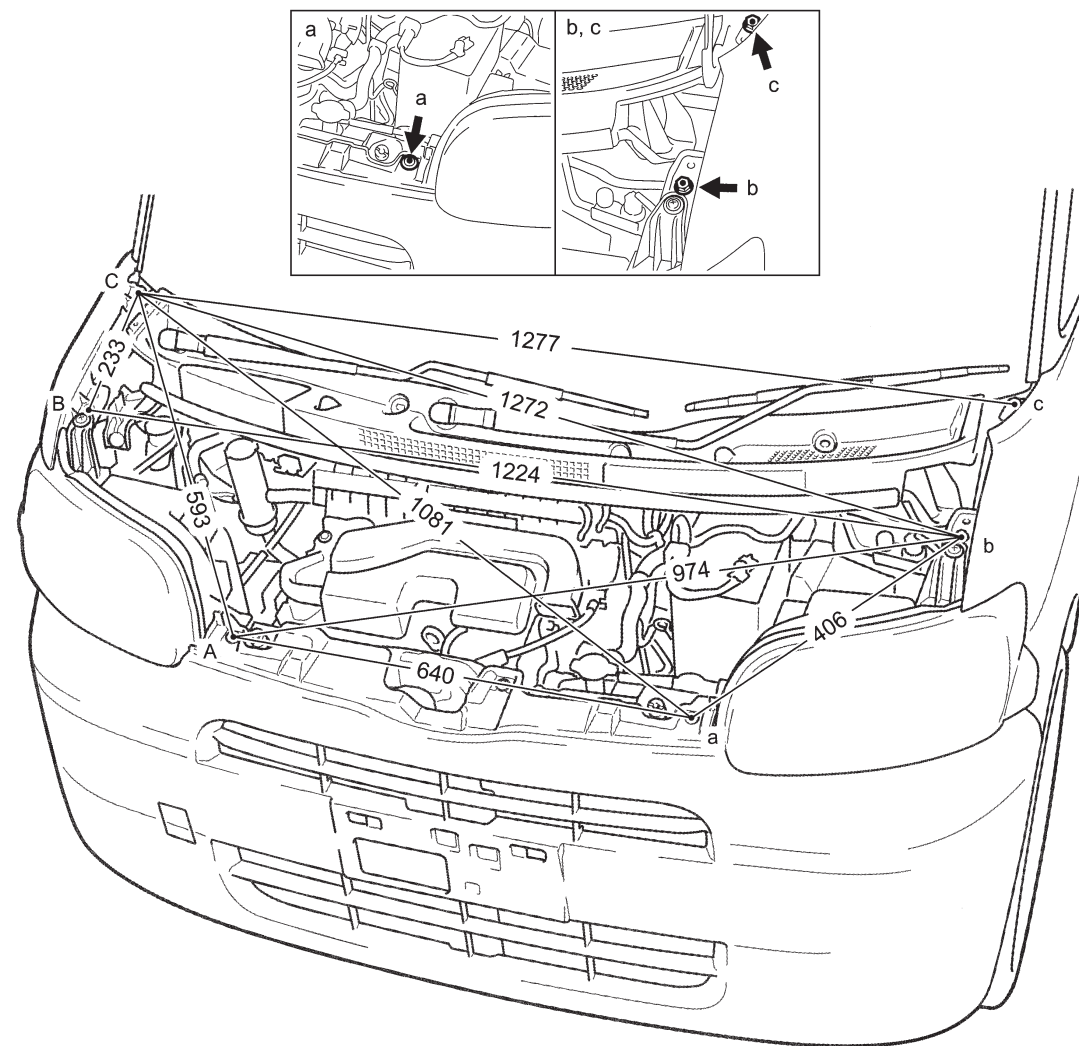
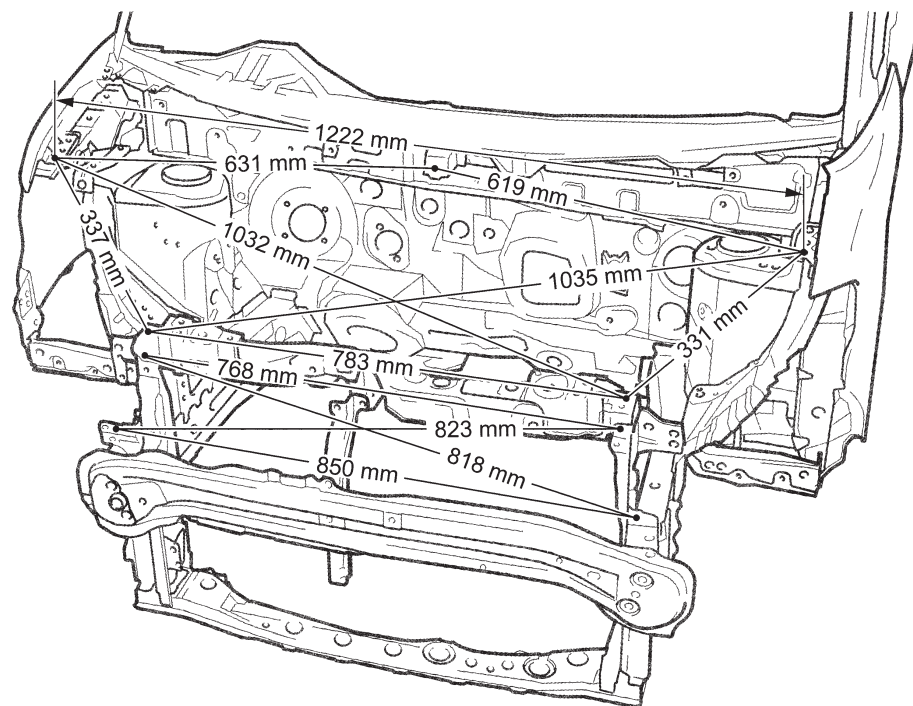
直線距離寸法図

注意事項

1. 記載寸法は、実車での実測寸法であるため、参考数値として使用する。

注意事項

1. 記載寸法は、実車での実測寸法であるため、参考数値として使用する。
2. フードヒンジカバーは取りはずした状態で計測すること。



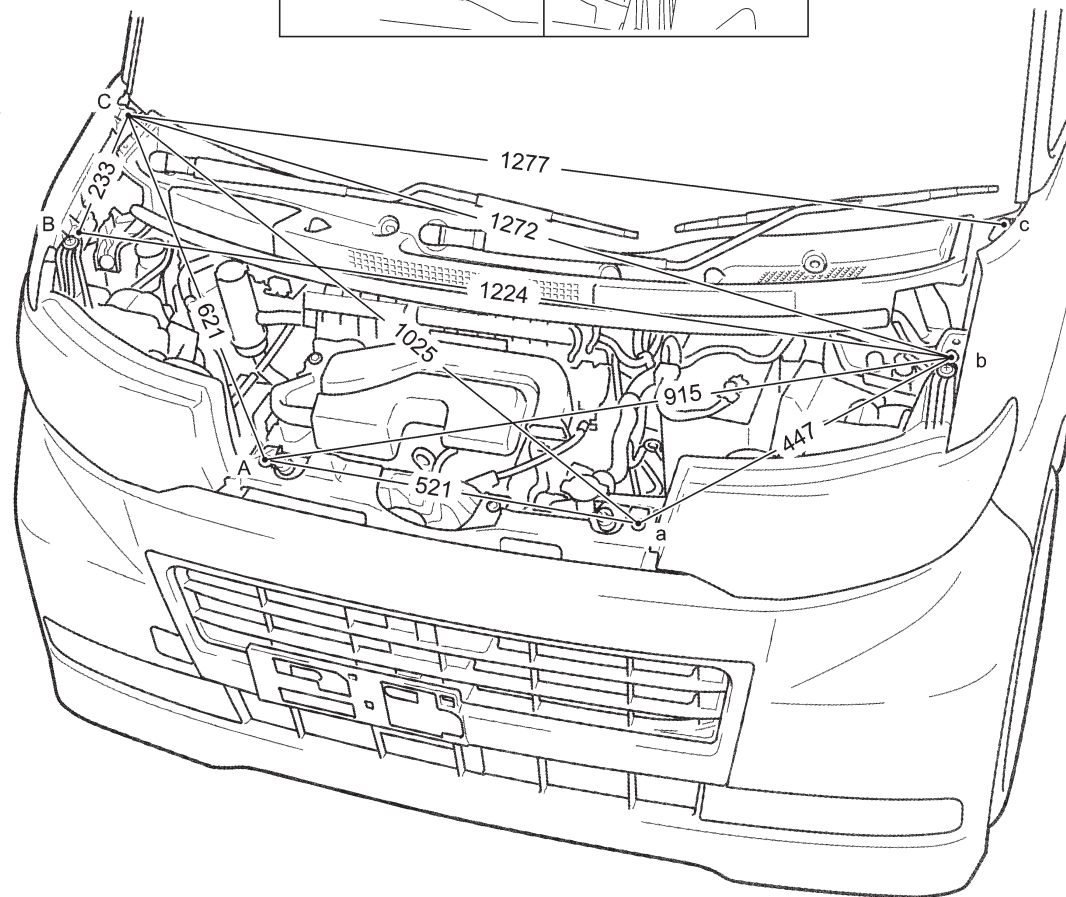
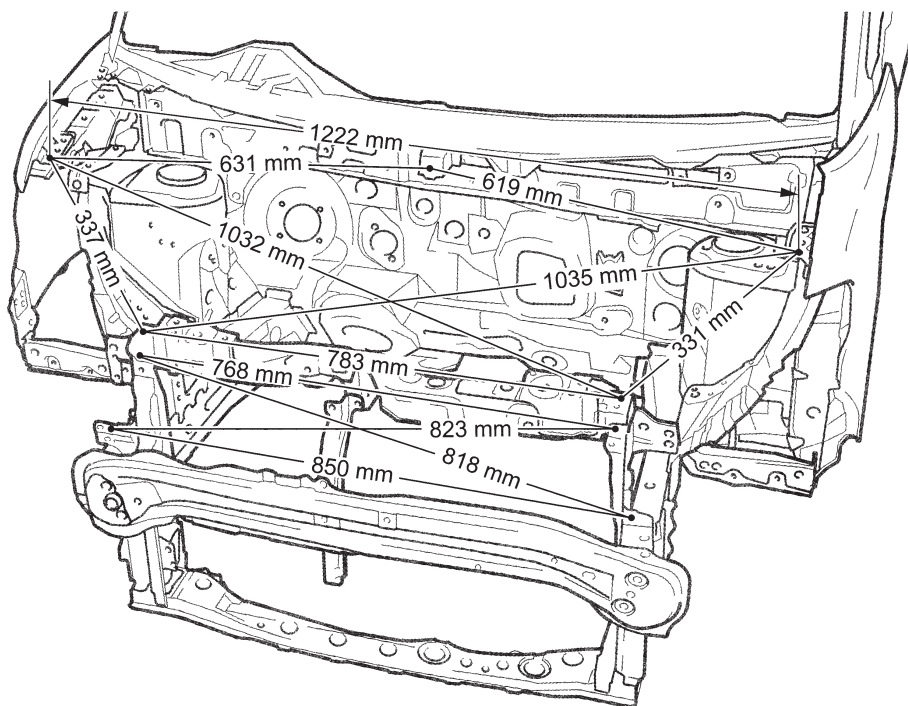
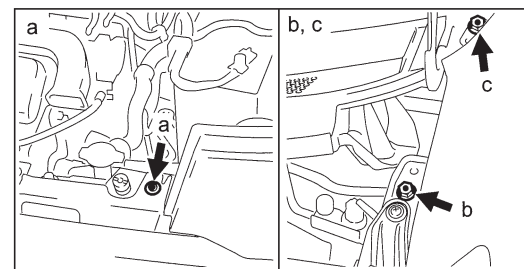
計測基準位置

A,a	フロントバンパカバー取り付けクリップ頭部	
B,b	フロントフェンダ取り付けボルト頭部	
C,c	フロントフェンダ取り付けボルト頭部	

直線距離寸法図

注意事項

1. 記載寸法は、実車での実測寸法であるため、参考数値として使用する。
2. フードヒンジカバーは取りはずした状態で計測すること。

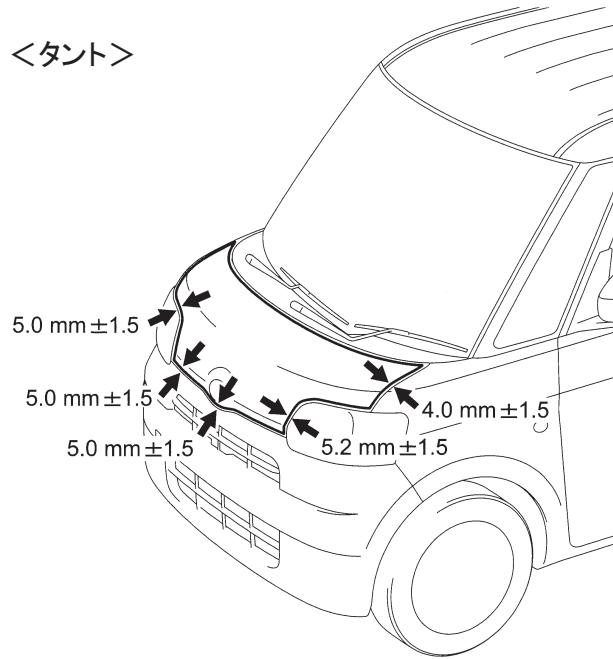


計測基準位置

A,a	フロントバンパカバー取り付けクリップ頭部	
B,b	フロントフェンダ取り付けボルト頭部	
C,c	フロントフェンダ取り付けボルト頭部	

建て付け基準値

<タント>



<タントカスタム>

