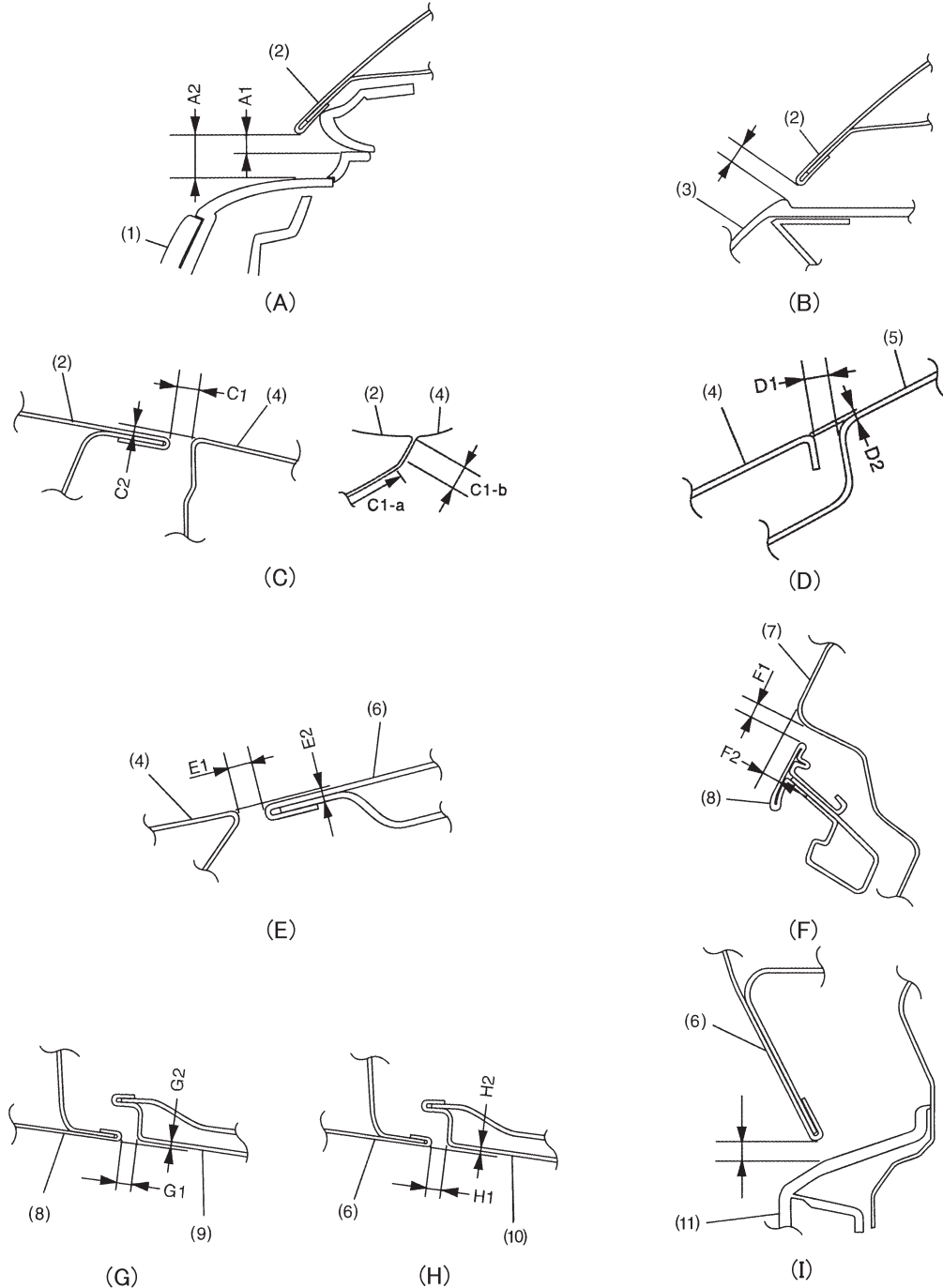
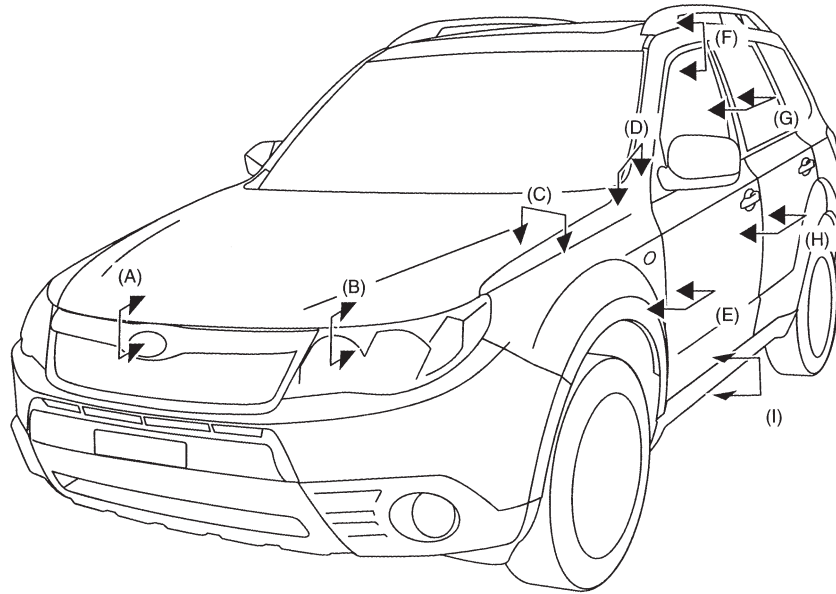


建て付け基準値



- (1) フロントグリル
- (2) フロントフードパネル
- (3) ヘッドランプ
- (4) フロントフェンダーパネル
- (5) フロントピラーパネル
- (6) フロントドアパネル
- (7) ルーフパネル
- (8) フロントドアサッシュ
- (9) リヤドアサッシュ
- (10) リヤドアパネル
- (11) サイドシルスポイラー

断面	部位	基準値 (mm)
(A)	フロントフードパネルとフロントグリルの間	A1 : 2.1 ± 1.0
		A2 : 7.6 ± 1.0
(B)	フロントフードパネルとヘッドランプの間	5.6 ± 1.0
(C)	フロントフードパネルとフロントフェンダーパネルの間	C1 : 3.5 ± 1.0
		C2 : 0 ± 0.5,-1.0
(D)	フロントフェンダーパネルとフロントピラーパネルの間	D1 : 3.0 ± 1.0
		D2 : 0 ± 1.0
(E)	フロントフェンダーパネルとフロントドアパネルの間	E1 : 4.0 ± 1.0
		E2 : 0 ± 1.0
(F)	ルーフパネルとフロントドアサッシュの間	F1 : 5.0 ± 1.0
		F2 : 3.8 ± 1.0
(G)	フロントドアサッシュとリヤドアサッシュの間	G1 : 5.5 ± 1.0
		G2 : 0+1.0,-0.5
(H)	フロントドアパネルとリヤドアパネルの間	H1 : 4.5 ± 1.0
		H2 : 0+1.0,-0.5
(I)	フロントドアパネルとサイドシルスポイラーの間	5.7 ± 1.0