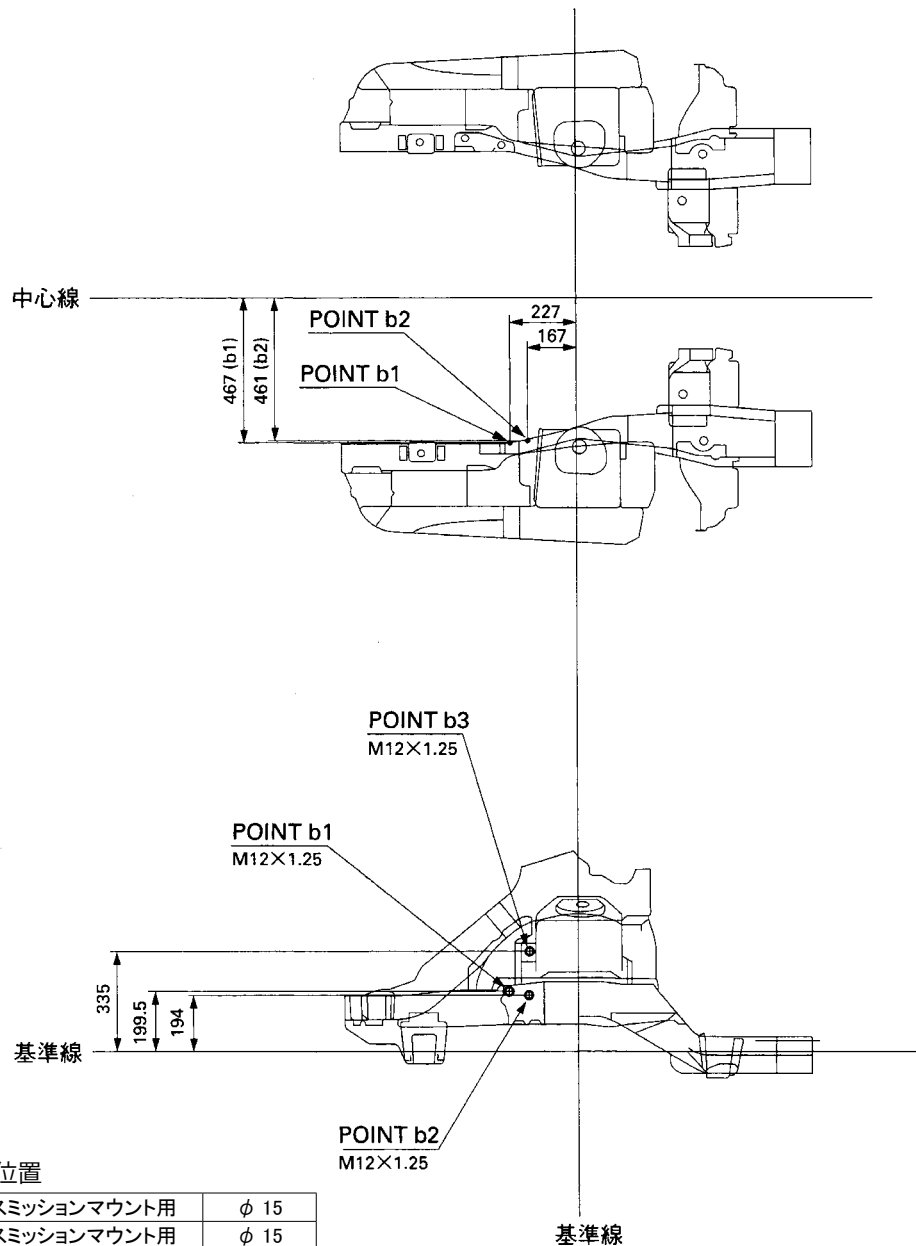


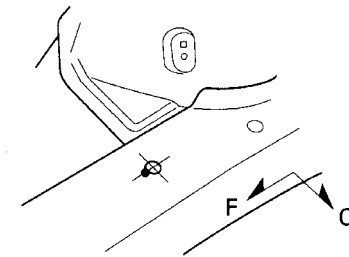
※図に示す以外の測定位置および寸法は、J35A 型エンジン（ホンダ-9、11 頁）を参照してください。



計測基準位置

b1	トランスミッションマウント用	φ 15
b2	トランスミッションマウント用	φ 15
b3	トランスミッションマウント用	φ 15

H
エンジン サイド マウント 取付け穴15



I
トランスミッション マウント 取付け穴15

