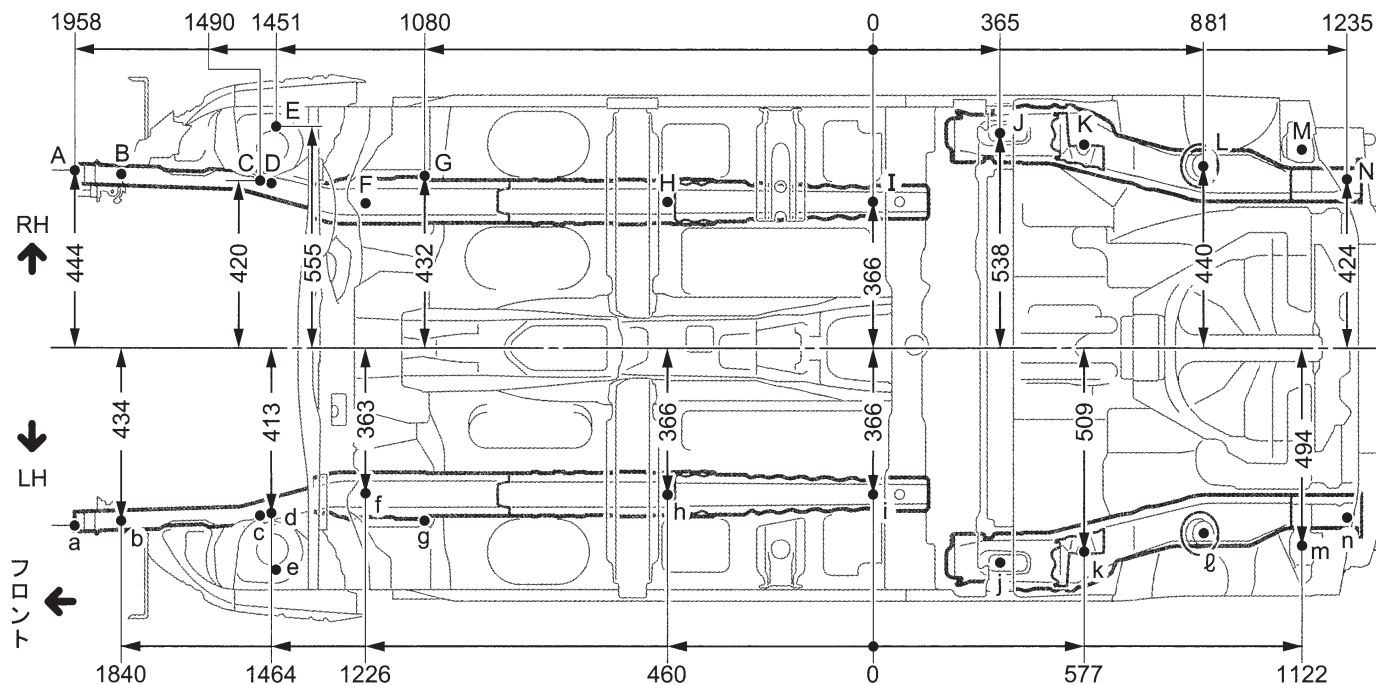


平面投影寸法図 ホールベース：2490



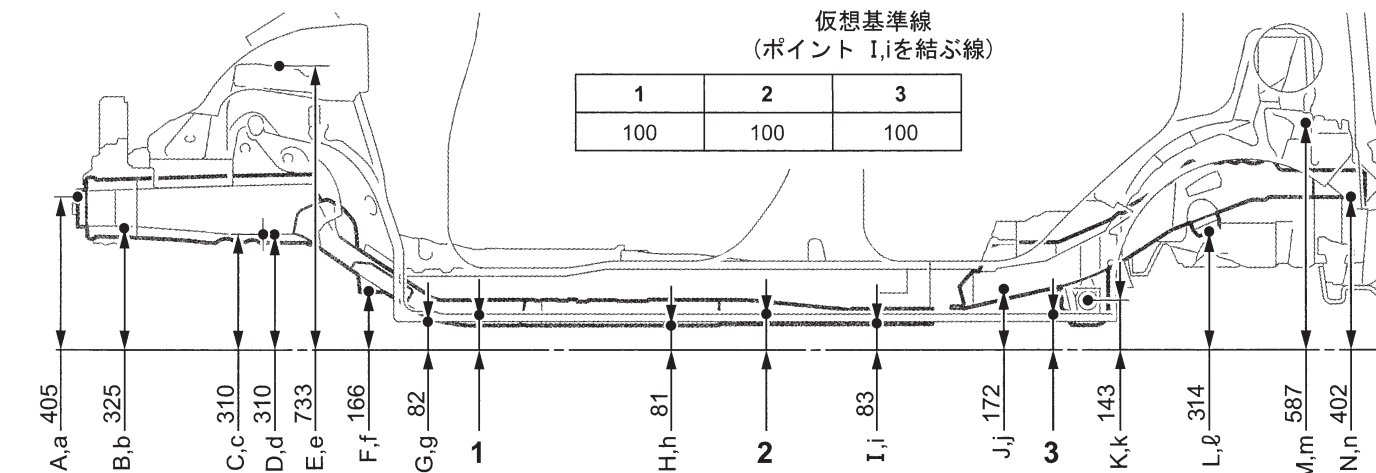
仮想基準線
(ボデーセンターライン)

注意事項

1. 幅寸法の基準線はボデーセンターラインに、長さ方向の基準線はフロントフロアアンダーラインホースメント基準穴 I_i を結ぶ線にそれぞれ仮想設定した。
2. 長さ寸法は各ポイントよりイラスト外側に補助線を引き出し、基準線から引いた矢印線との交点に記載した。
3. 平面寸法図と直線寸法図とはポイント記号の設定が異なり、同じ箇所のポイントでも記号は一致しない。

仮想基準線
(ポイント I_i を結ぶ線)

1	2	3
100	100	100



仮想基準線

計測基準位置

A,a	フロントクロスメンバ取り付けナット	M8 ナット
B,b	フロントサイドメンバ基準穴	φ 15
C,c	フロントサイドメンバ基準穴	φ 15
D,d	フロントサスペンションメンバ取り付けナット	M12 ナット
E,e	フロントサスペンション取り付け穴アウト	φ 8.5

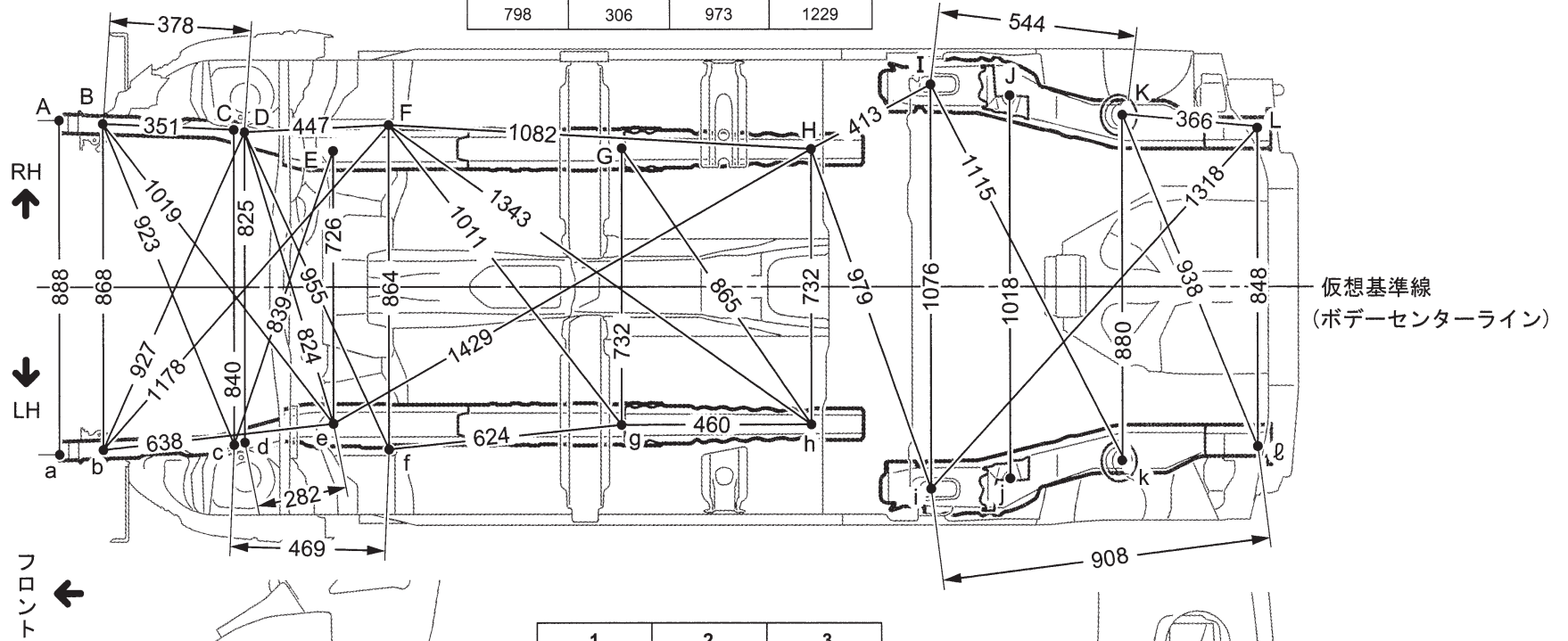
F,f	フロントサスペンションメンバ取り付けナット	M12 ナット
G,g	トルクボックスフロント基準穴	φ 8
H,h	フロントサイドメンバ基準穴	φ 15
I,i	フロントフロアアンダーラインホースメント基準穴	φ 15
J,j	リヤフロアサイドメンバ基準穴	φ 15

K,k	トレーリングアーム取り付け穴	φ 12.5
L,l	リヤサスペンションパンパブラケット基準穴	φ 6.5
M,m	リヤショックアブソーバ取り付け穴	φ 22
N,n	リヤフロアサイドメンバ基準穴	φ 20

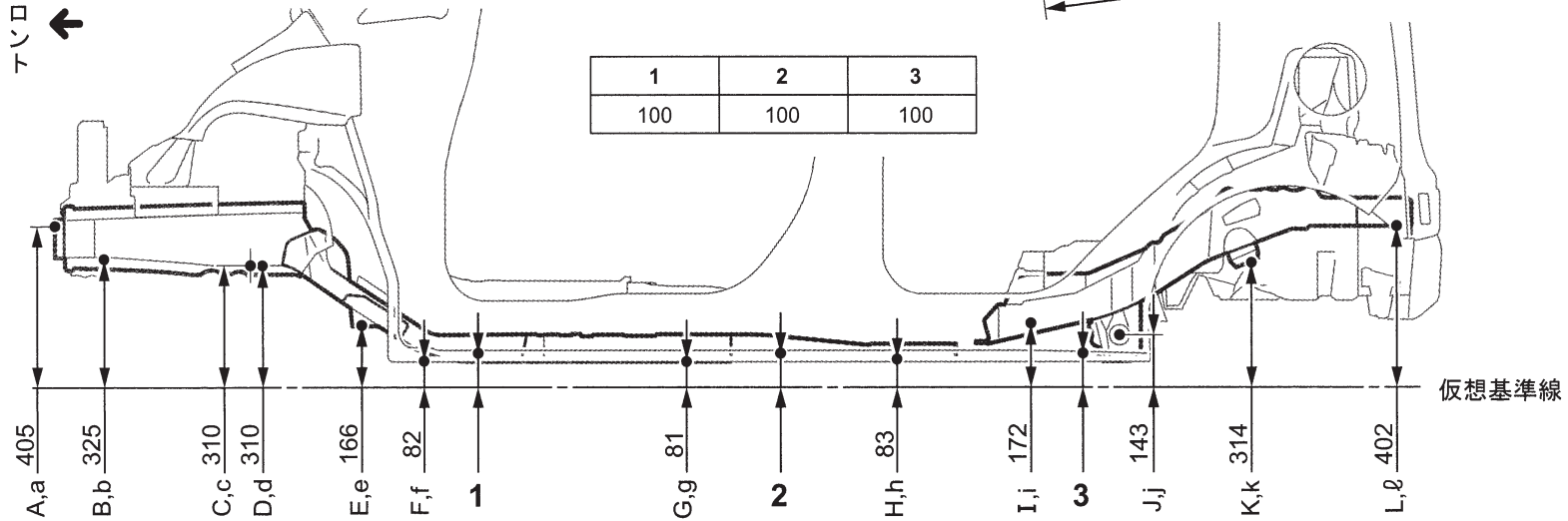
直線距離寸法図 ホールベース：2490

〔図以外の寸法〕

B-F, b-f	C-E, c-e	C-f, c-F	E-H, e-h
798	306	973	1229



1	2	3
100	100	100



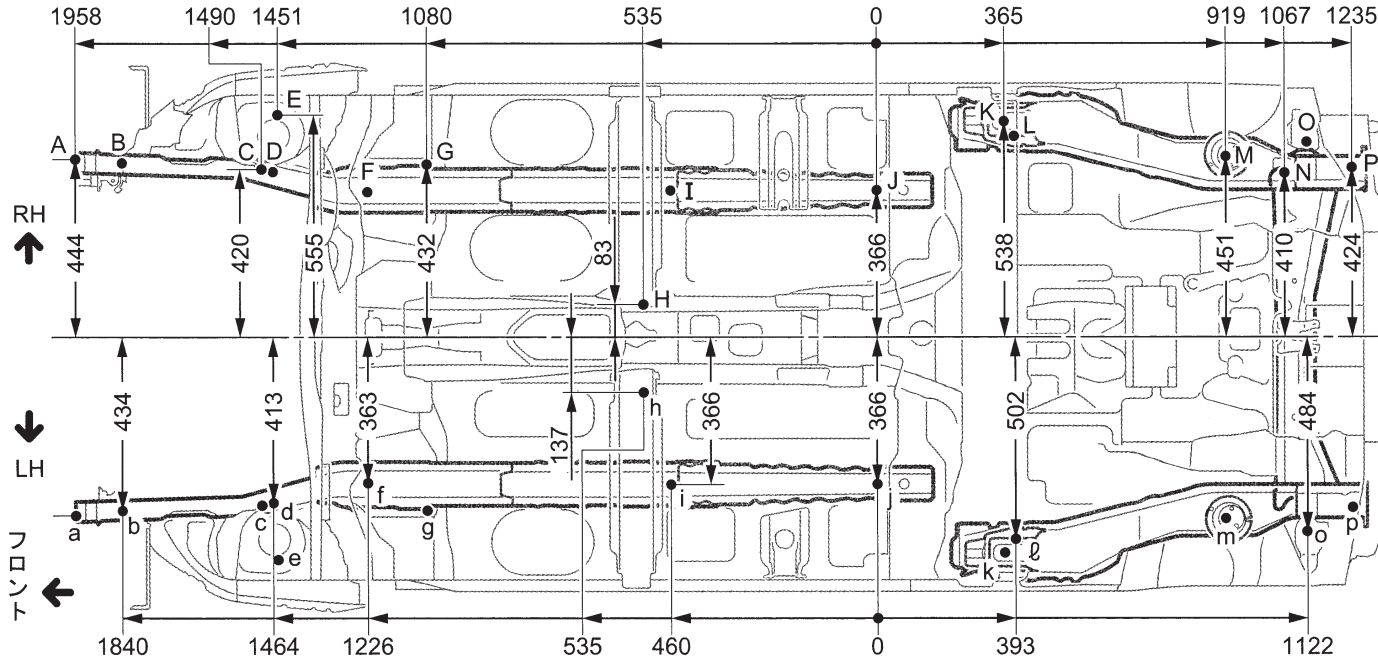
計測基準位置

A.a	フロントクロスメンバ取り付けナット	M8 ナット
B.b	フロントサイドメンバ基準穴	φ 15
C.c	フロントサイドメンバ基準穴	φ 15
D.d	フロントサスペンションメンバ取り付けナット	M12 ナット

E.e	フロントサスペンションメンバ取り付けナット	M12 ナット
F.f	トルクボックスフロント基準穴	φ 8
G.g	フロントサイドメンバ基準穴	φ 15
H.h	フロントフロアアンダーラインホースメント基準穴	φ 15

I.i	リヤフロアサイドメンバ基準穴	φ 15
J.j	トレーリングアーム取り付け穴	φ 12.5
K.k	リヤサスペンションパンパブラケット基準穴	φ 6.5
L.l	リヤフロアサイドメンバ基準穴	φ 20

平面投影寸法図 ホールベース：2490



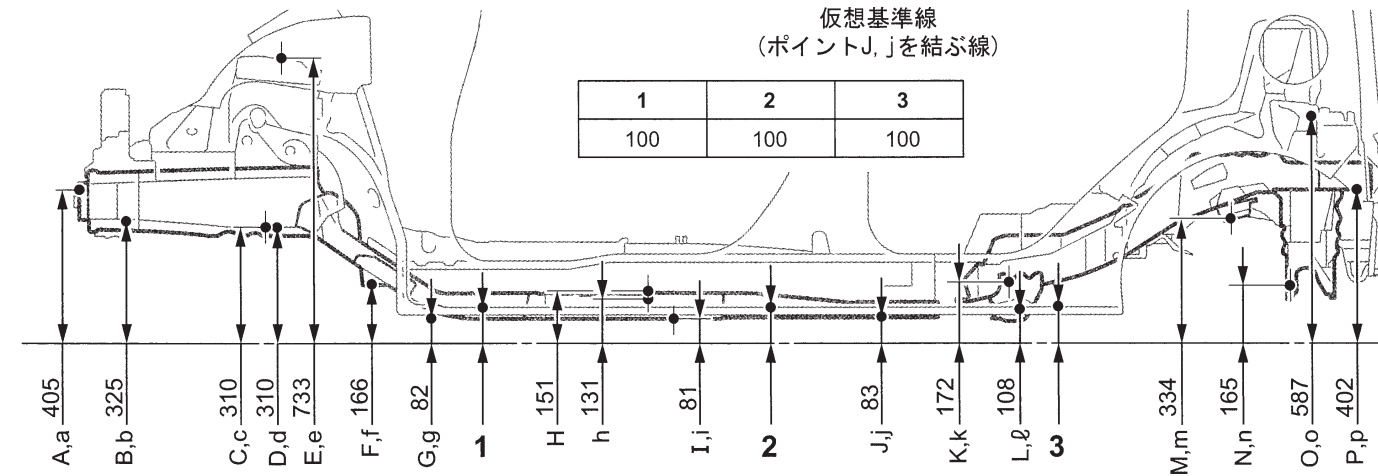
仮想基準線
(ボデーセンターライン)

注意事項

1. 幅寸法の基準線はボデーセンターラインに、長さ方向の基準線はフロントフロアアンダーラインホースメント基準穴 J,j を結ぶ線にそれぞれ仮想設定した。
2. 長さ寸法は各ポイントよりイラスト外側に補助線を引き出し、基準線から引いた矢印線との交点に記載した。
3. 平面寸法図と直線寸法図とはポイント記号の設定が異なり、同じ箇所のポイントでも記号は一致しない。
4. ポイント H,h は幅、高さ寸法が非対称である。

仮想基準線
(ポイント J,j を結ぶ線)

1	2	3
100	100	100



仮想基準線

計測基準位置

A.a	フロントクロスメンバ取り付けナット	M8 ナット
B.b	フロントサイドメンバ基準穴	φ 15
C.c	フロントサイドメンバ基準穴	φ 15
D.d	フロントサスペンションメンバ取り付けナット	M12 ナット
E.e	フロントサスペンション取り付け穴アウタ	φ 8.5
F.f	フロントサスペンションメンバ取り付けナット	M12 ナット

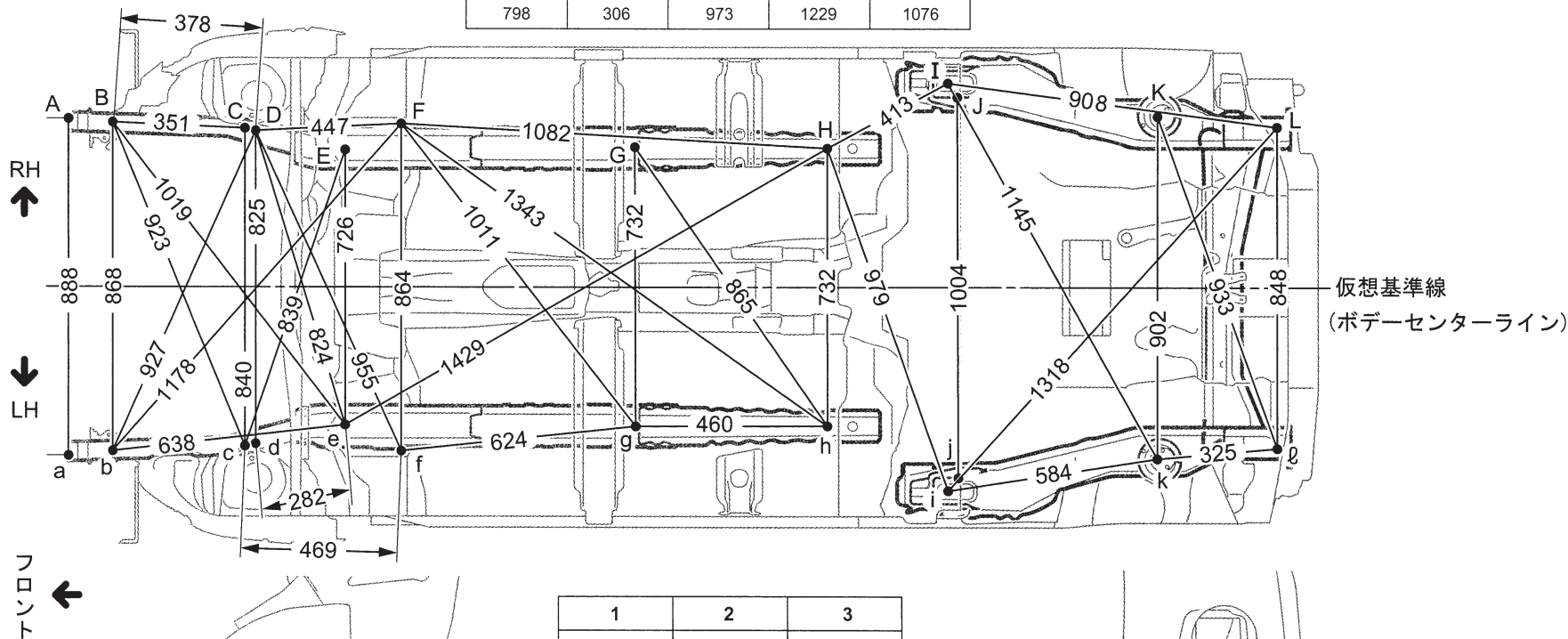
G.g	トルクボックスフロント基準穴	φ 8
H,h	プロペラシャフトセンターベアリング取り付けナット	M10 ナット
I,i	フロントサイドメンバ基準穴	φ 15
J,j	フロントフロアアンダーラインホースメント基準穴	φ 15
K,k	リヤフロアサイドメンバ基準穴	φ 15
L,l	トレーリングアーム取り付け穴	φ 12.5

M,m	リヤバンパストッパ取り付けナット	M8 ナット
N,n	ラテラルロッド取り付け穴フロント	φ 17
O,o	リヤショックアブソーバ取り付け穴	φ 22
P,p	リヤフロアサイドメンバ基準穴	φ 20

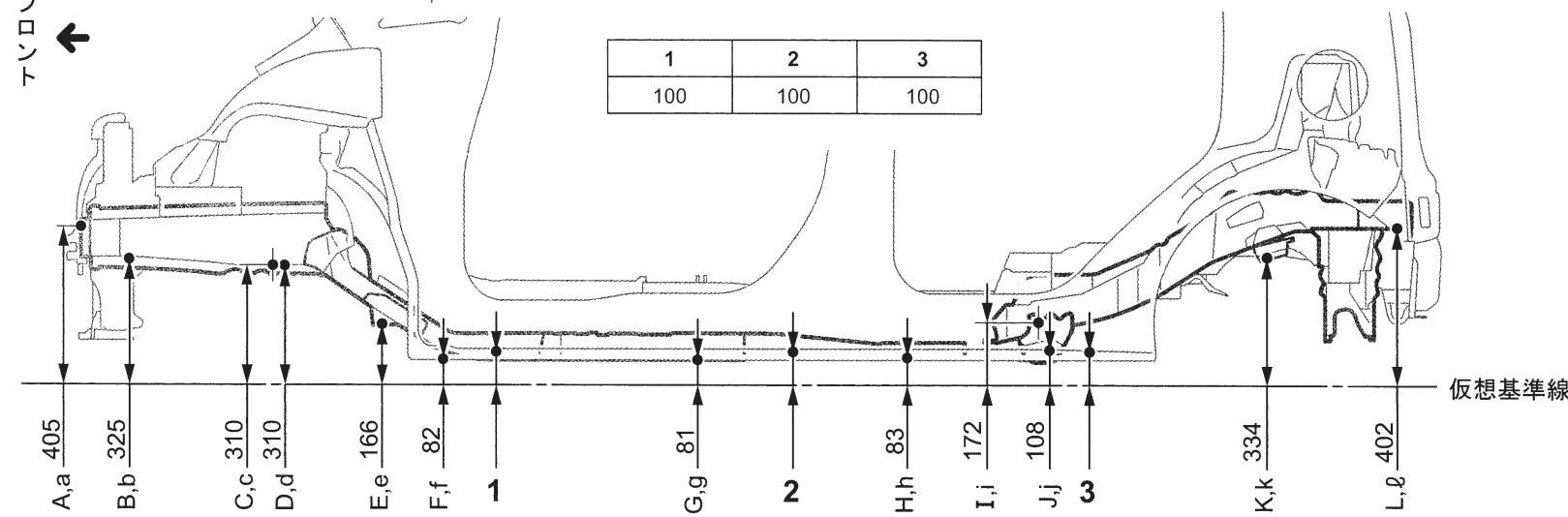
直線距離寸法図 ホールベース：2490

〔図以外の寸法〕

B-F, b-f	C-E, c-e	C-f, c-F	E-H, e-h	I-i
798	306	973	1229	1076



1	2	3
100	100	100



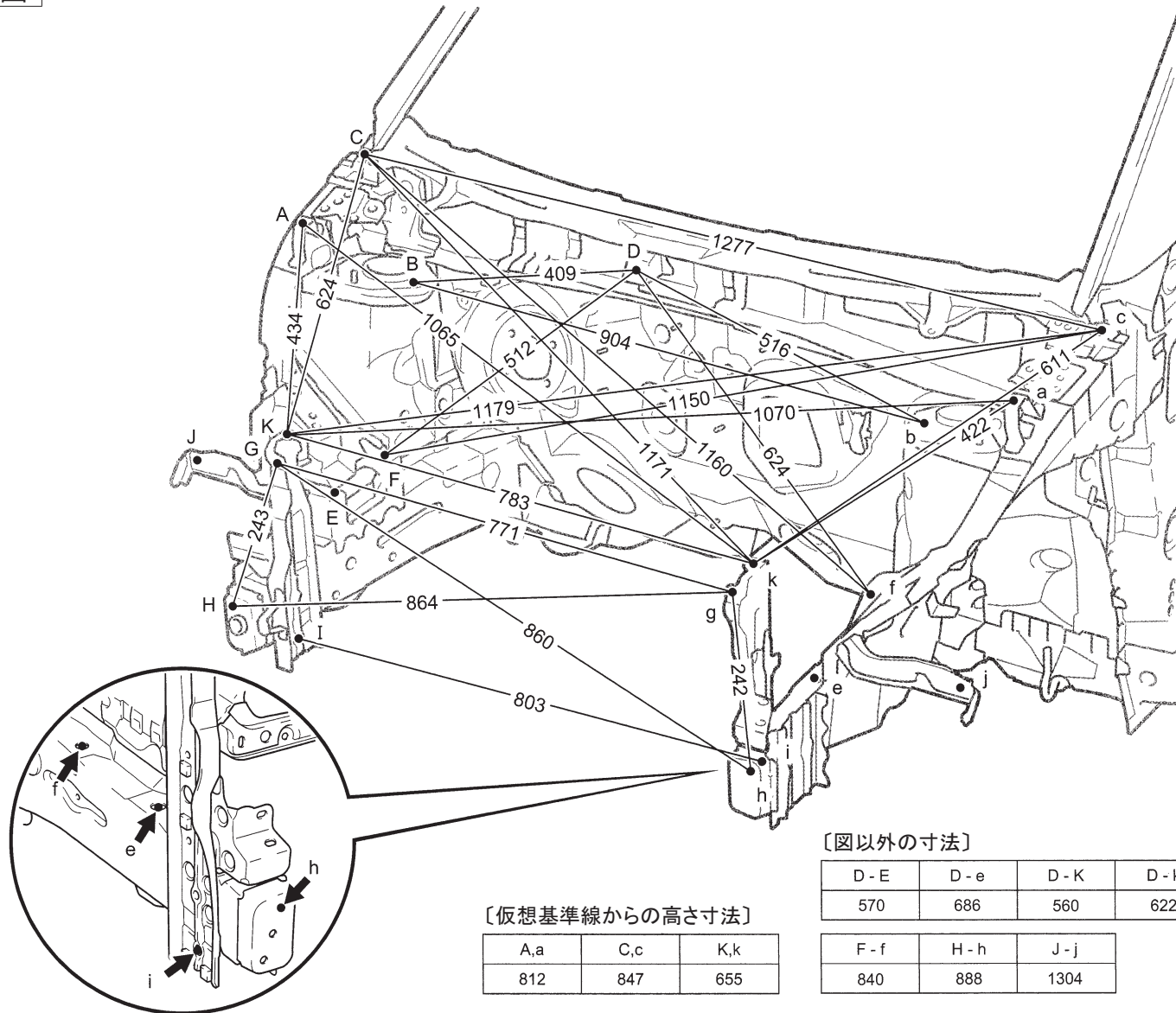
計測基準位置

A,a	フロントクロスメンバ取り付けナット	M8 ナット
B,b	フロントサイドメンバ基準穴	φ 15
C,c	フロントサイドメンバ基準穴	φ 15
D,d	フロントサスペンションメンバ取り付けナット	M12 ナット

E,e	フロントサスペンションメンバ取り付けナット	M12 ナット
F,f	トルクボックスフロント基準穴	φ 8
G,g	フロントサイドメンバ基準穴	φ 15
H,h	フロントフロアアンダーラインホースメント基準穴	φ 15

I,i	リヤフロアサイドメンバ基準穴	φ 15
J,j	トレーリングアーム取り付け穴	φ 12.5
K,k	リヤパンバスタッパ取り付けナット	M8 ナット
L,l	リヤフロアサイドメンバ基準穴	φ 20

直線距離寸法図



〔仮想基準線からの高さ寸法〕

A,a	C,c	K,k
812	847	655

〔図以外の寸法〕

D - E	D - e	D - K	D - k	E - e	E - f	e - F
570	686	560	622	846	857	857
F - f	H - h	J - j				
840	888	1304				

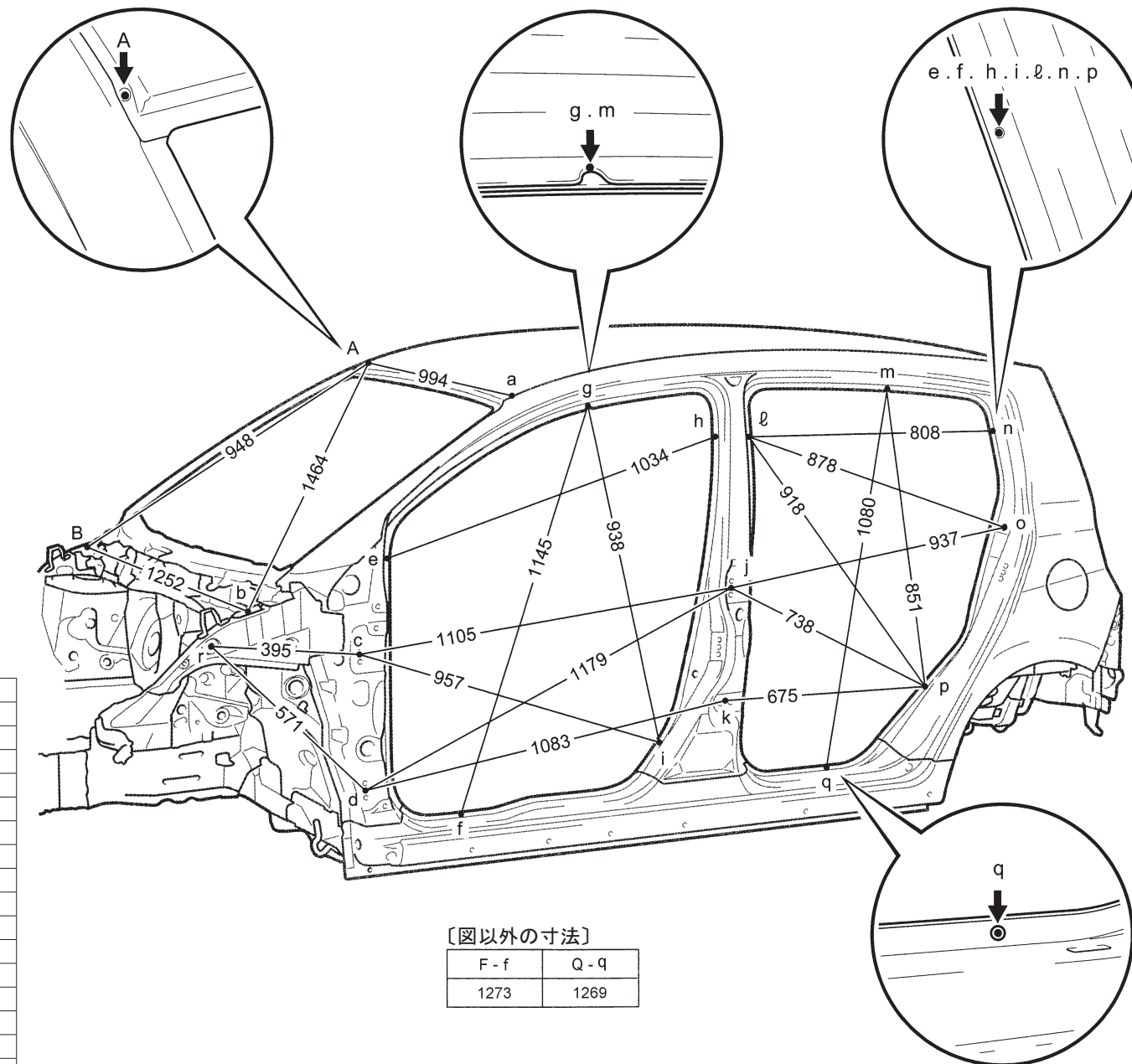
計測基準位置

A,a	フロントフェンダ取り付けナット	M8 ナット
B,b	フロントサスペンション取り付け穴インナ	11 × 8.5
C,c	カウルトップアウトパネル基準穴	φ 10
D	ワイパーアーム取り付けナット	M6 ナット

E,e	エンジンマウント取り付けナットフロント	M10 ナット
F,f	エンジンマウント取り付けナットリヤ	M10 ナット
G,g	ラジエータサポートアッパ取り付けナット	M6 ナット
H,h	フロントクロスメンバ取り付けナット	M8 ナット

I,i	ラジエータサポートサイド基準穴	φ 9
J,j	フロントフェンダマウンティングブラケット基準穴	φ 13
K,k	ラジエータサポートアッパ取り付けナット	M6 ナット

直線距離寸法図



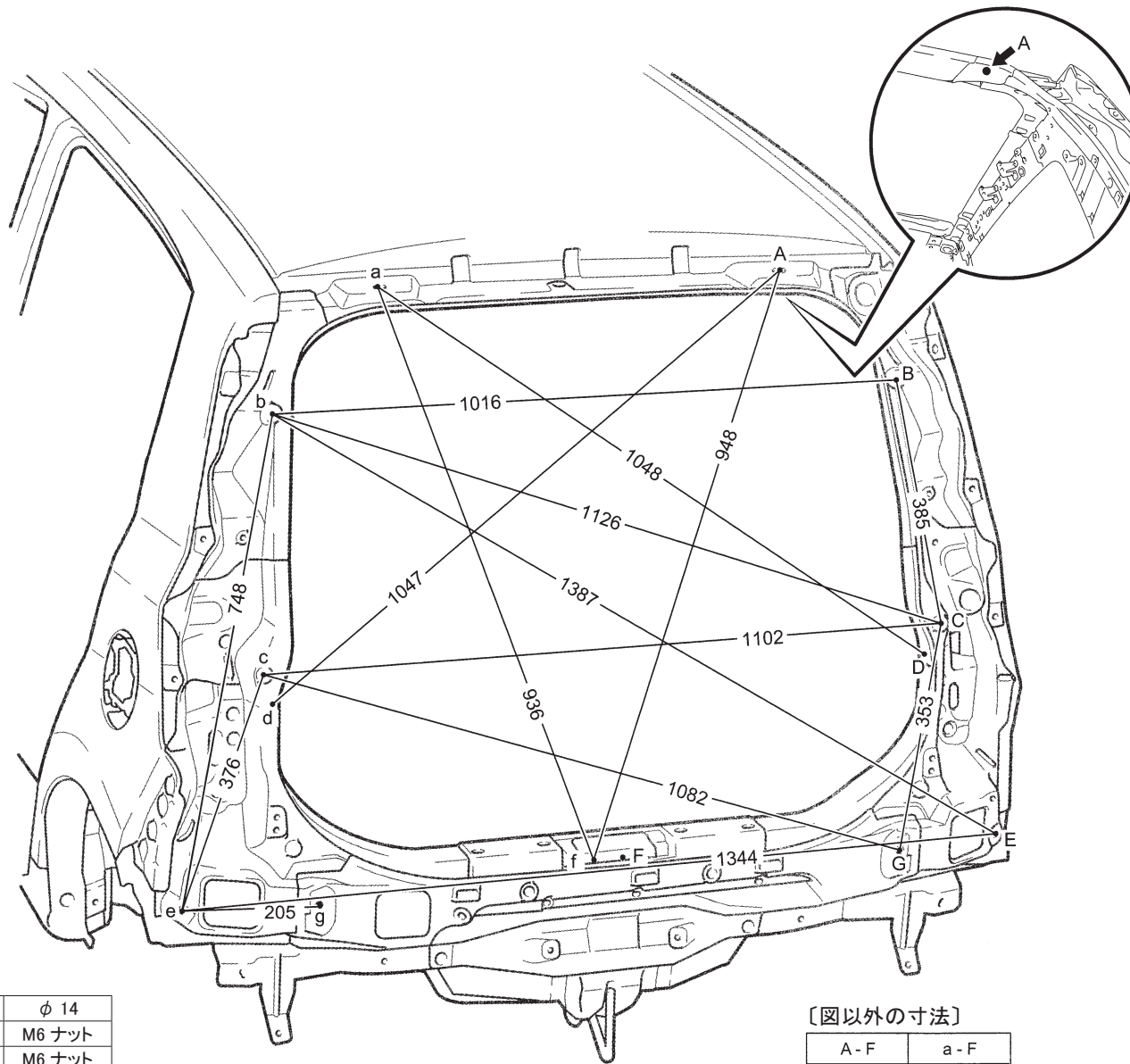
計測基準位置

A,a	ルーフモールクリップ位置決めマーク	
B,b	カウルトップインナトッププレートブラケット基準穴	φ 13
C,c	フロントボデーピラー基準穴	φ 13
D,d	フロントボデーピラー基準穴	φ 13
E,e	フロントボデーピラー合わせマーク	
F,f	ロッカパネルアウト合わせマーク	
G,g	ルーフサイドレール合わせマーク	
H,h	センタボデーピラー合わせマーク	
I,i	センタボデーピラー合わせマーク	
J,j	センタボデーピラー基準穴	φ 13
K,k	センタボデーピラー基準穴	φ 13
L,l	センタボデーピラー合わせマーク	
M,m	ルーフサイドレール合わせマーク	
N,n	クォータパネル合わせマーク	
O,o	カーテシスイッチ取り付け穴	φ 19
P,p	クォータパネル合わせマーク	
Q,q	ロッカパネルアウト基準穴	φ 6
R,r	カウルトップサイドパネル基準穴	φ 15

〔図以外の寸法〕

F - f	Q - q
1273	1269

直線距離寸法図



計測基準位置

A,a	バックドアヒンジ取り付け穴	φ 14
B,b	リヤコンビネーションランプ取り付けナット	M6 ナット
C,c	リヤコンビネーションランプ取り付けナット	M6 ナット
D,d	クォーターパネルエクステンションリヤ基準穴	φ 7
E,e	クォーターパネルエクステンションリヤ基準穴	φ 10
F,f	バックドアストライカ取り付けナット	M6 ナット
G,g	ローワーバックアウトパネル基準穴	φ 15

〔図以外の寸法〕

A - F	a - F
934	950

トヨタ

日産

スズキ

ダイハツ

マツダ

スバル

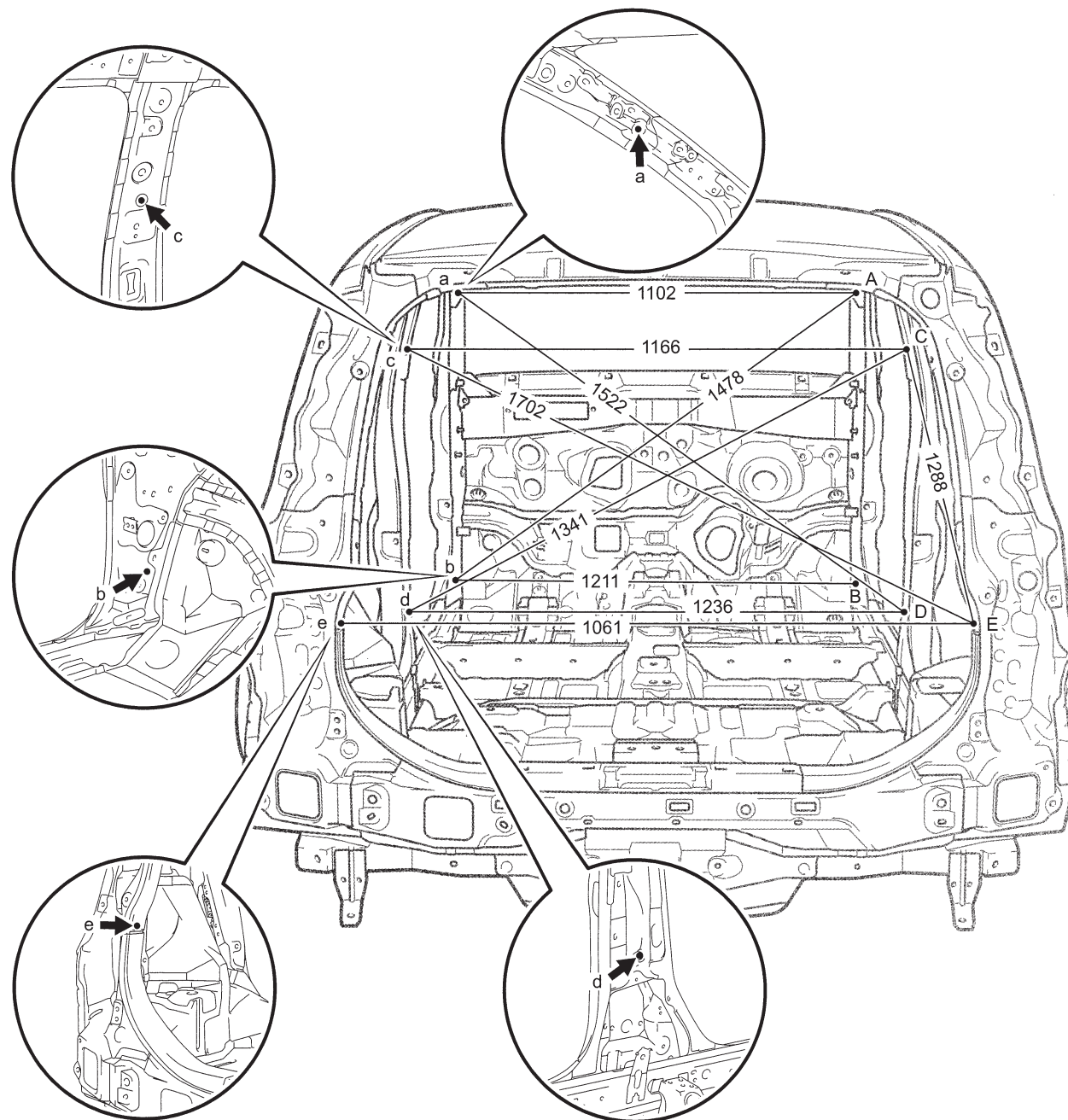
ホンダ

三菱

直線距離寸法図

[図以外の寸法]

A-C, a-c	B-D, b-d	D-E, d-e
787	1057	1349



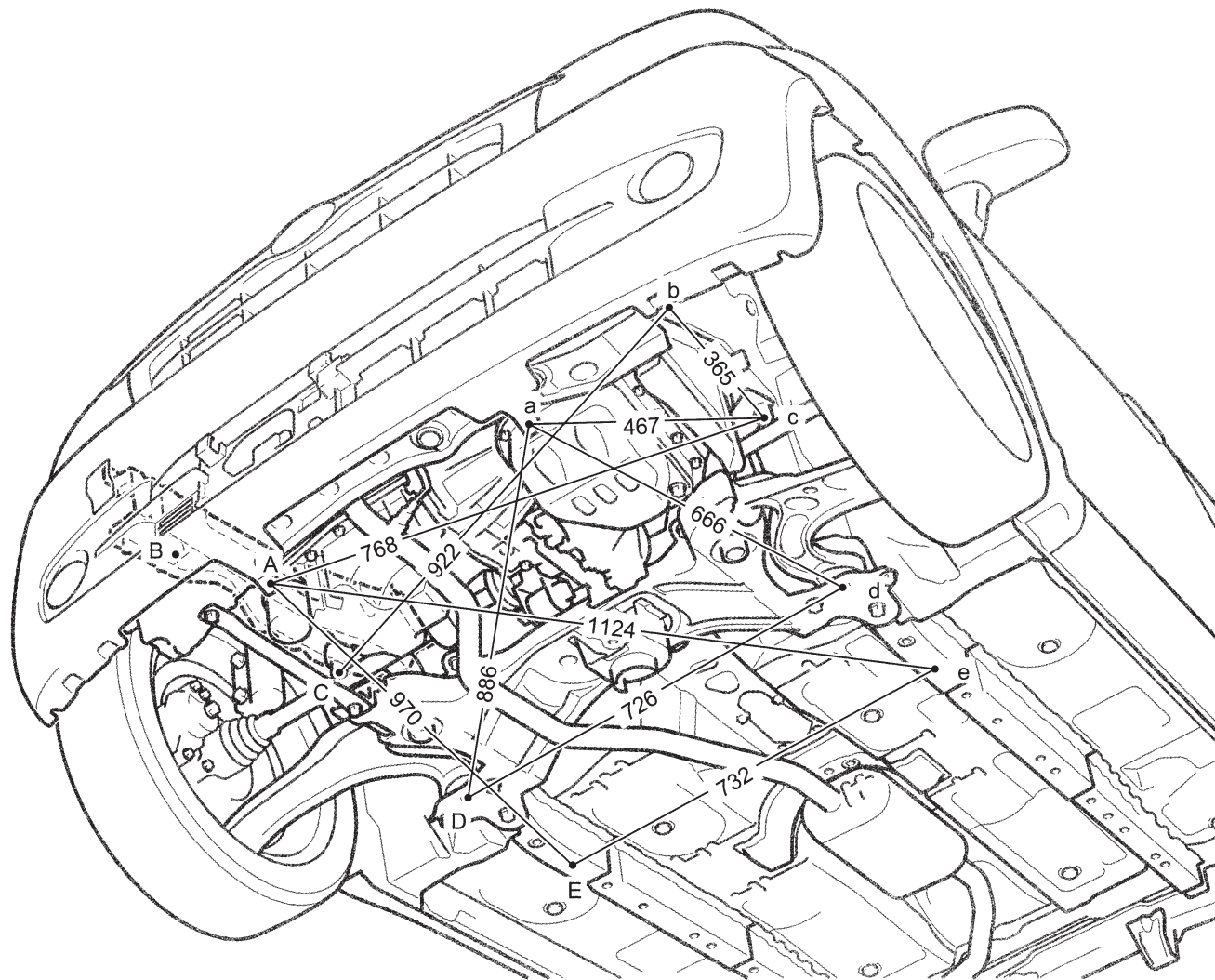
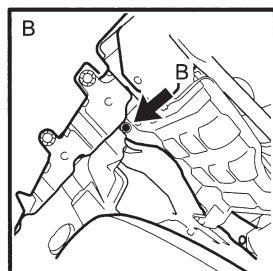
計測基準位置

A,a	ルーフサイドレールインナ基準穴	φ 10
B,b	フロントボデーピラーインナロー基準穴	φ 15
C,c	センタピラーインナ基準穴	φ 10
D,d	センタピラーインナ基準穴	φ 12
E,e	クォータパネルエクステンション基準穴	φ 10

直線距離寸法図

注意事項

1. 記載寸法は、実車での実測寸法であるため、参考数値として使用する。



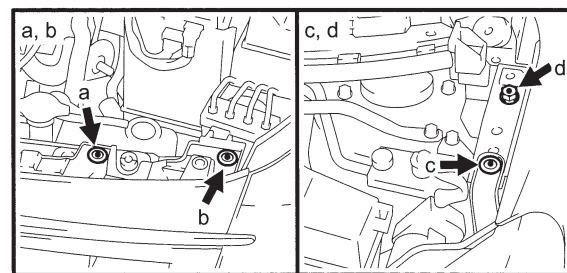
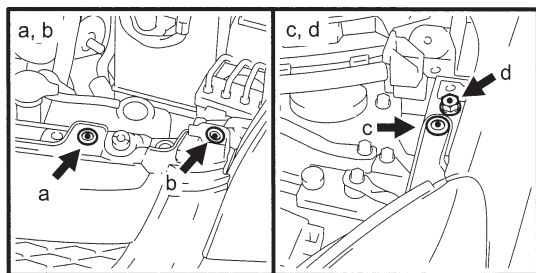
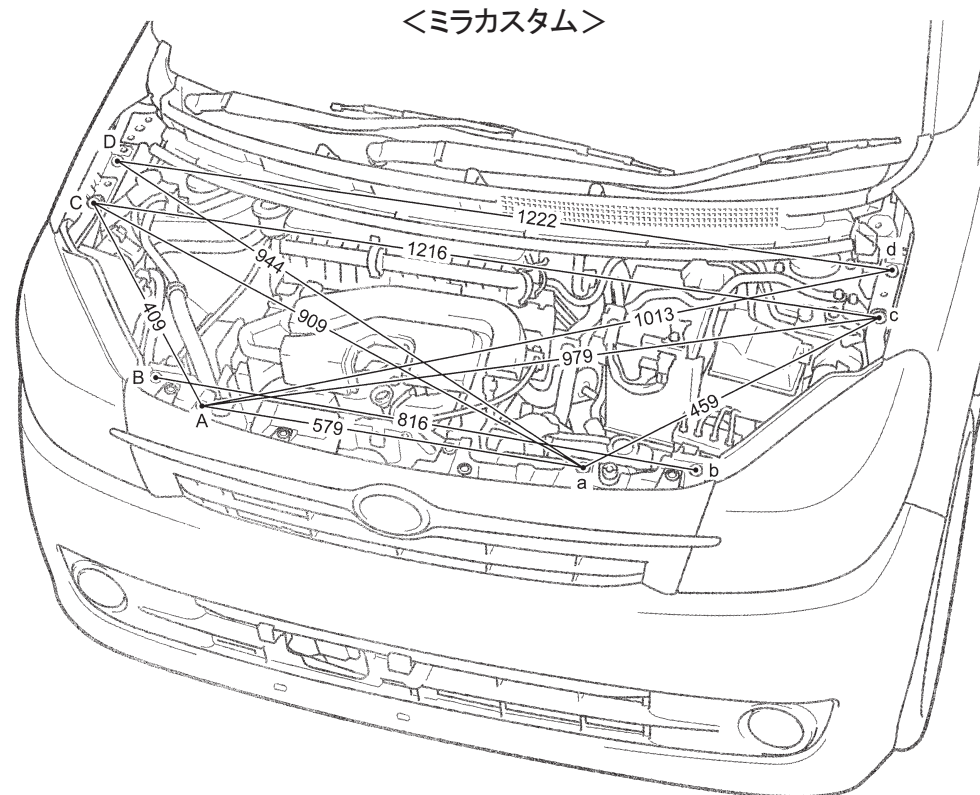
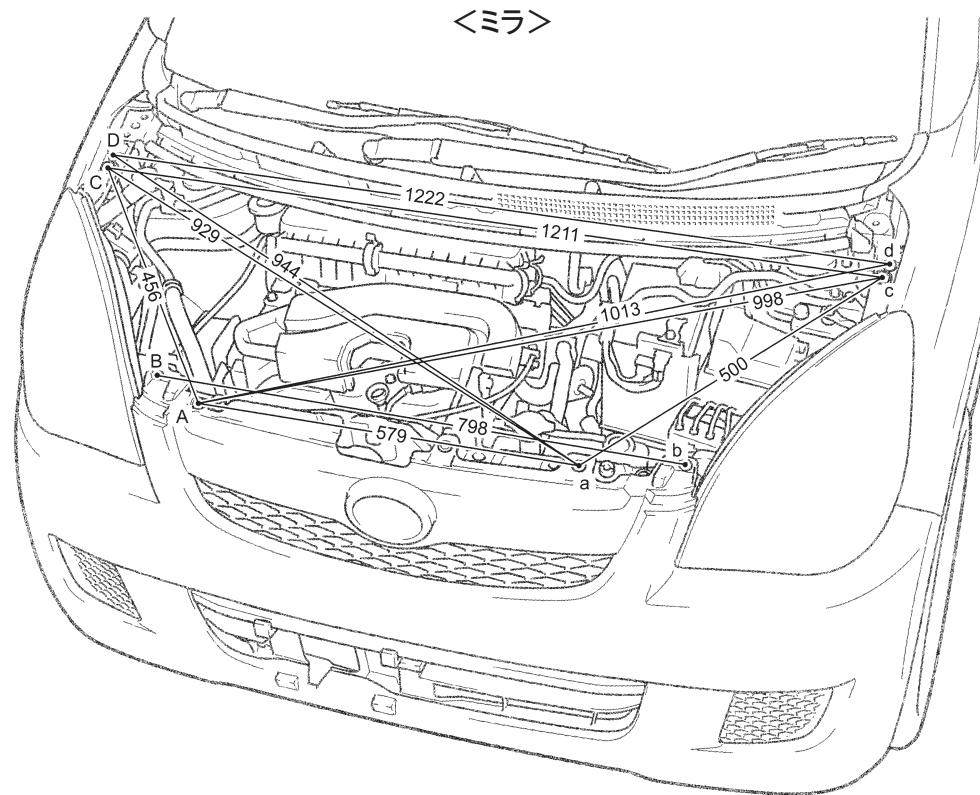
計測基準位置

A.a	フロントバンパカバー取り付けクリップ頭部	
B.b	エンジンサイドカバー取り付けクリップ頭部	
C.c	フロントサスペンションメンバ取り付けボルト頭部	
D.d	フロントサスペンションメンバ取り付けボルト頭部	
E.e	フロントサイドメンバ基準穴	φ 10

直線距離寸法図

注意事項

1. 記載寸法は、実車での実測寸法であるため、参考数値として使用する。



【図以外の寸法】

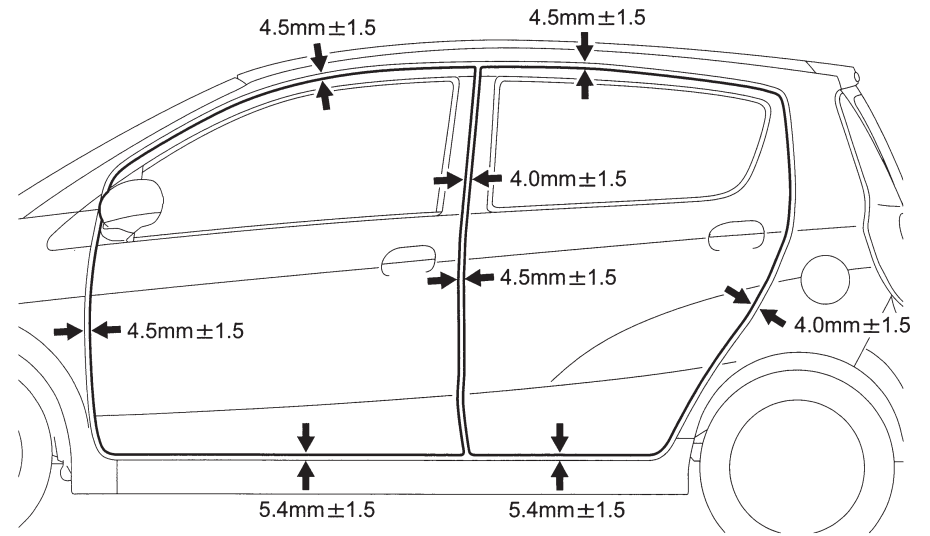
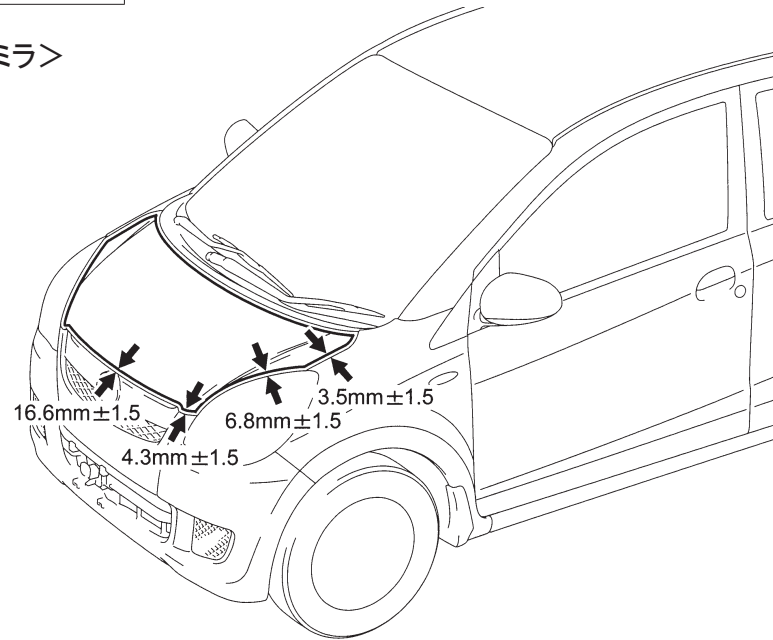
A - D	a - d
480	522

計測基準位置

A,a	ラジエータグリル取り付けクリップ頭部	
B,b	フロントバンパカバー取り付けクリップ頭部	
C,c	ヘッドランプ取り付けクリップ頭部	
D,d	フロントフェンダ取り付けボルト頭部	

建て付け基準値

<ミラ>



<ミラカスタム>

