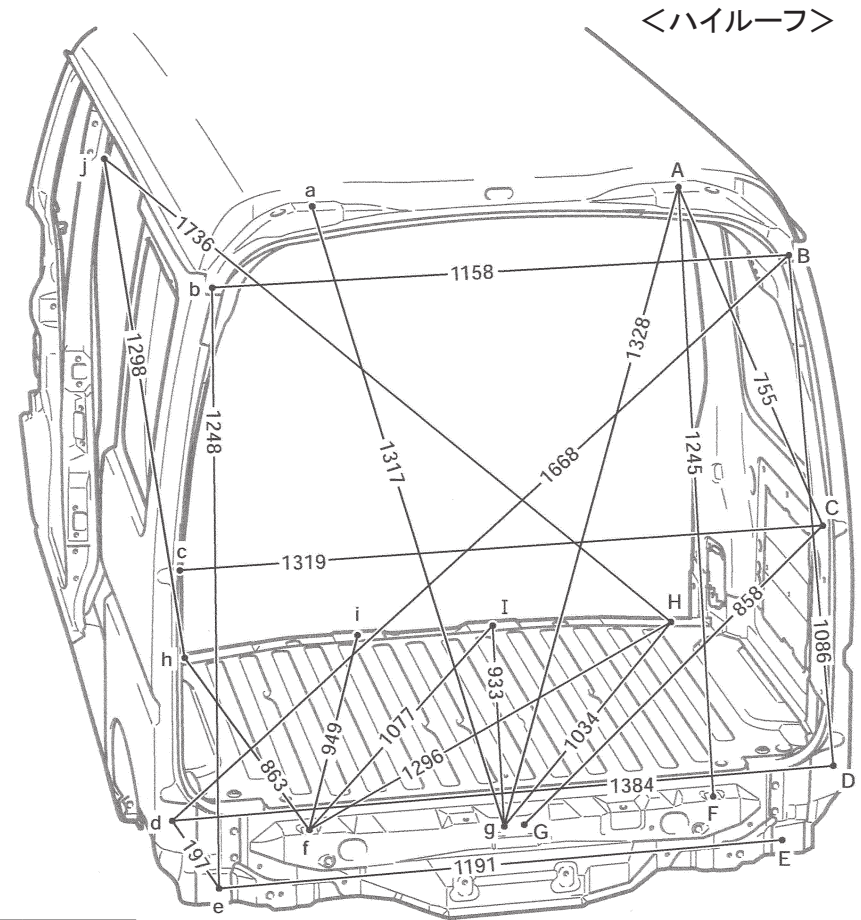
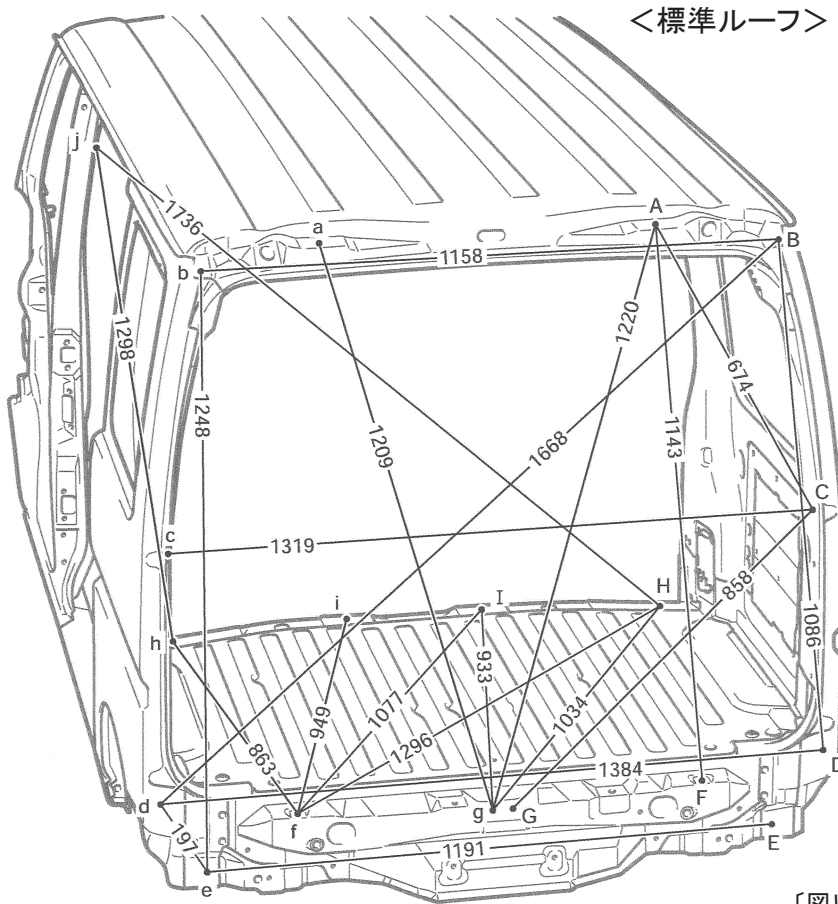


直線距離寸法図 ～ 2017年11月

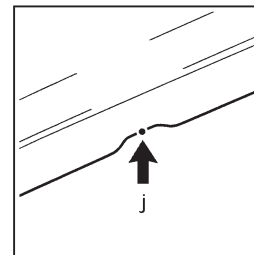
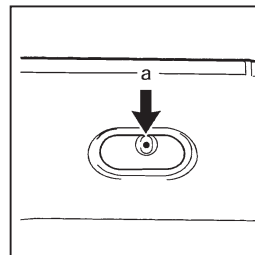


〔図以外の寸法〕

F-f	H-h	B-e,b-E
840	1112	1714

計測基準位置

A,a	バックドアヒンジ取り付け穴 (～平成 29 年 10 月)	φ 17
	バックドアヒンジ取り付け穴 (平成 29 年 11 月～)	φ 14
B,b	ルーフ取り付けナット	M6 ナット
C,c	クォータートリム取り付け穴	φ 8.5
D,d	リヤバンパ取り付け穴	φ 6.5
E,e	リヤバンパ取り付けナット	M6 ナット
F,f	リヤバンパ取り付けナット	M6 ナット
G,g	バックドアロックストライカ取り付けナット (～平成 29 年 10 月)	M8 ナット
	バックドアロックストライカ取り付けナット (平成 29 年 11 月～)	M6 ナット
H,h	パンセン取り付けナット	M8 ナット
I,i	パンセン取り付けナット	M8 ナット
J,j	センタピラー合わせマーク	—

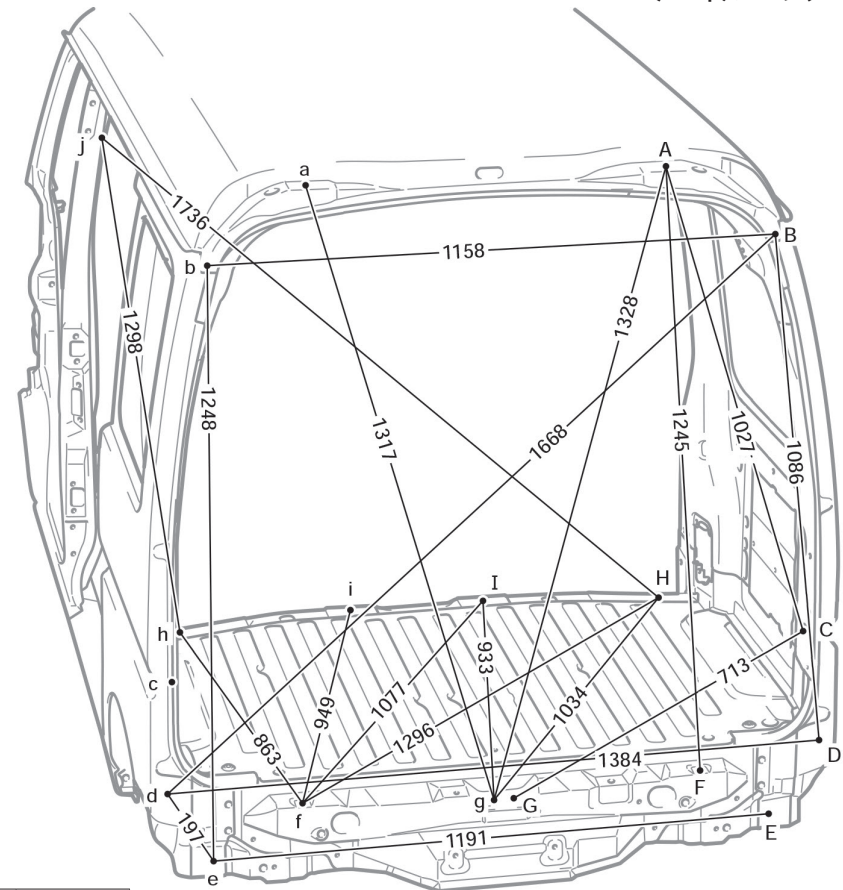
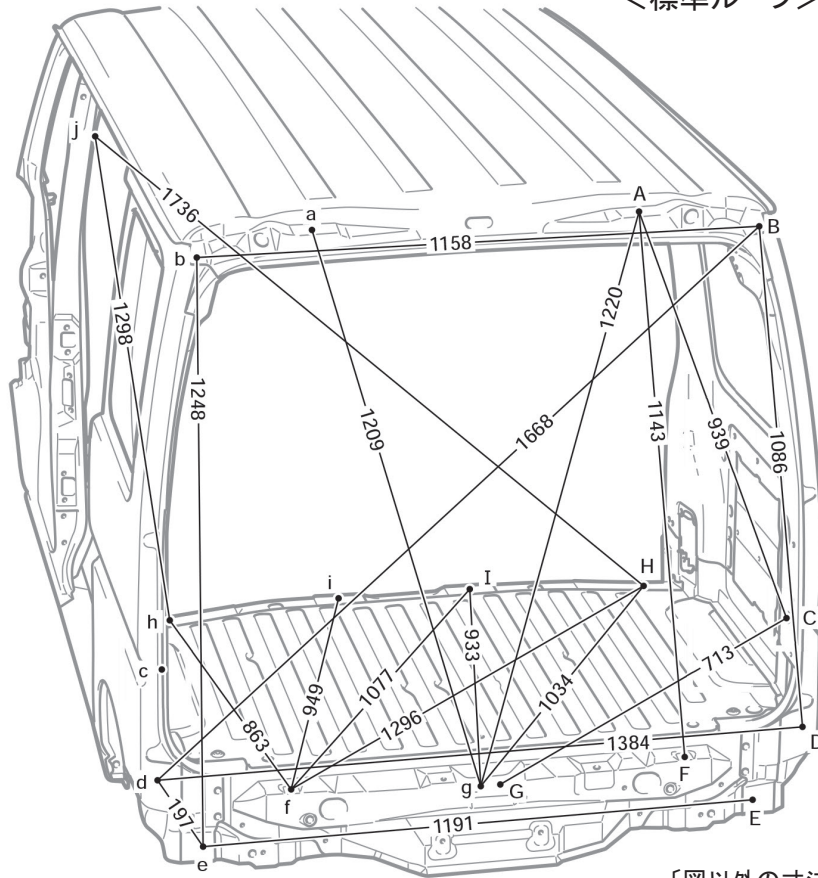


直線距離寸法図

2017年11月～

<標準ルーフ>

<ハイルーフ>



[図以外の寸法]

C-c	F-f	H-h	B-e,b-E
1337	840	1112	1714

計測基準位置

A,a	バックドアヒンジ取り付け穴	φ 14
B,b	ルーフパネル取り付けナット	M6 ナット
C,c	サイドレール取り付け穴	φ 25
D,d	リヤバンパ取り付け穴	φ 6.5
E,e	リヤバンパ取り付けナット	M6 ナット
F,f	リヤバンパ取り付けナット	M6 ナット
G,g	バックドアロックストライカ取り付けナット	M6 ナット
H,h	バンセン取り付けナット	M8 ナット
I,i	バンセン取り付けナット	M8 ナット
J,j	センターピラー合わせマーク	—

