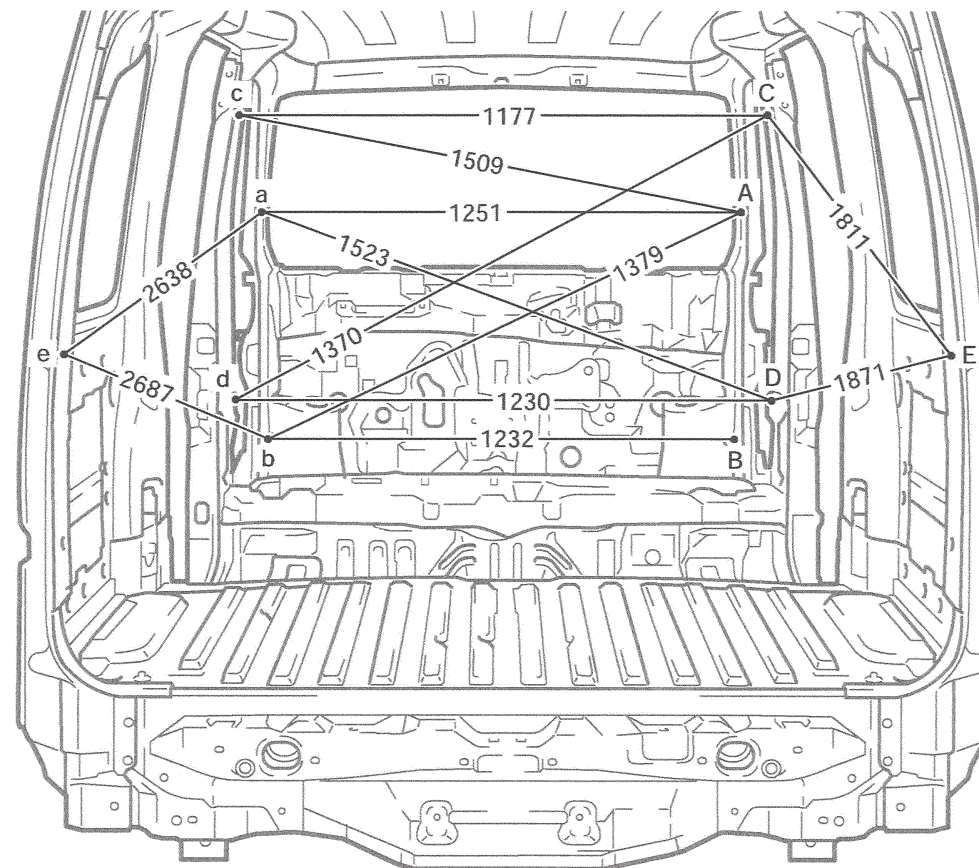
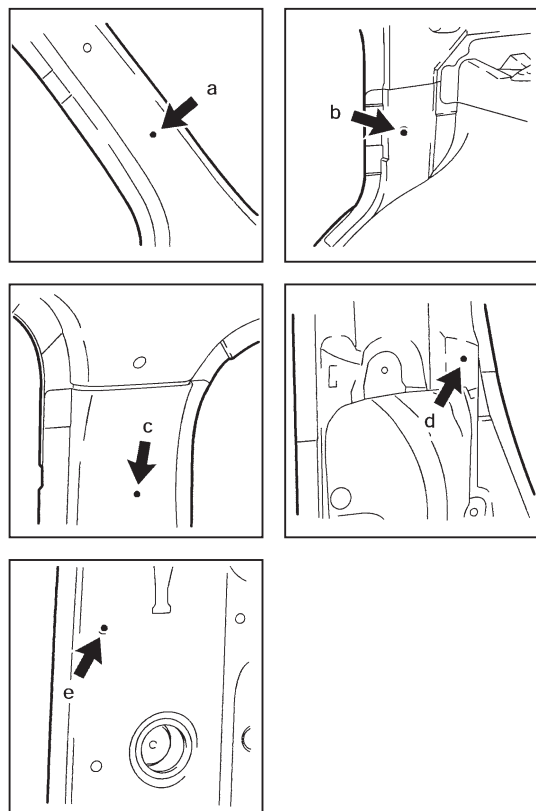


直線距離寸法図 ～ 2017年11月



計測基準位置

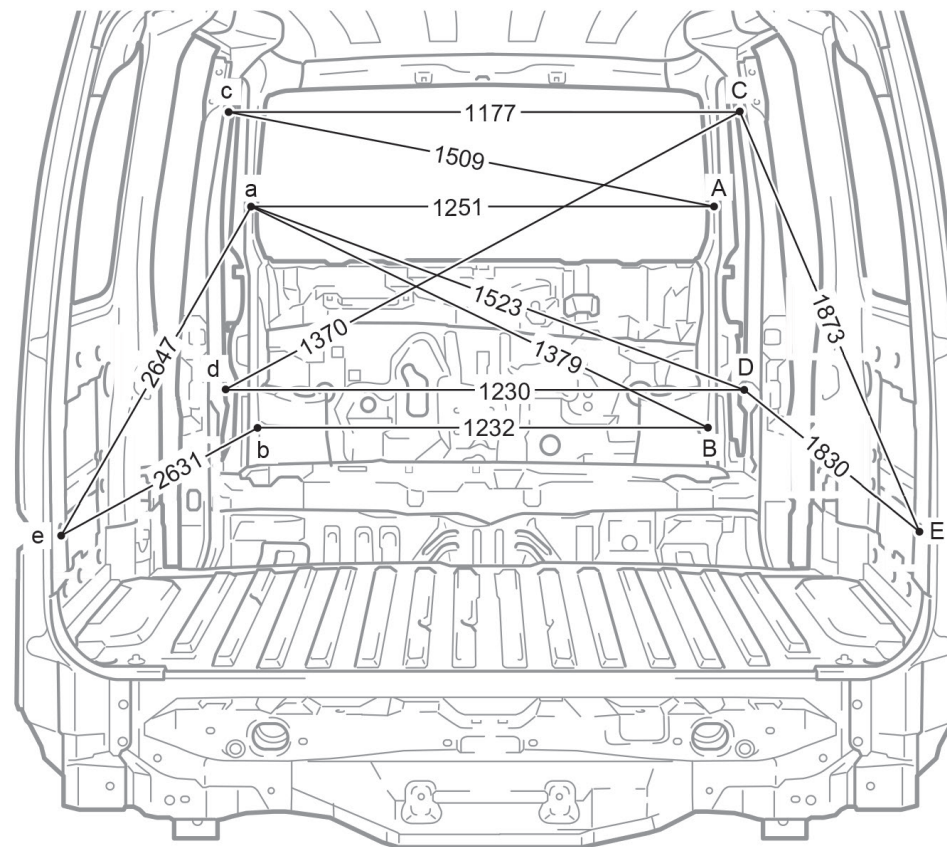
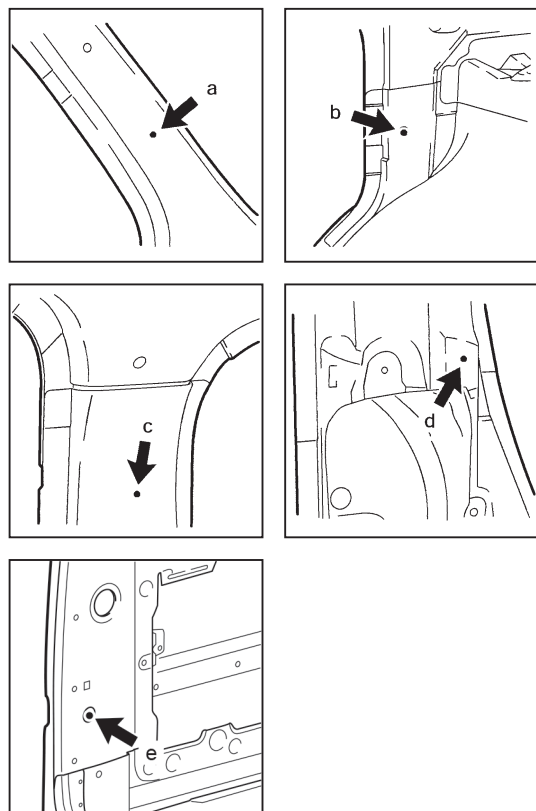
A,a	フロントガーニッシュ取り付け穴	φ 8.5
B,b	フロントフェンダーエプロン基準穴	φ 13
C,c	センタガーニッシュ取り付け穴	φ 3.5
D,d	リトラクタカバー取り付け穴	φ 8.5
E,e	クォータートリム取り付け穴	φ 8.5

〔図以外の寸法〕

A-B,a-b	A-C,a-c	A-D,a-d	A-e,a-E	B-C,b-c	B-c,b-C
600	897	884	2934	1214	1710
B-D,b-d	B-d,b-D	B-e,b-E	C-D,c-d	C-e,c-E	D-e,d-E
818	1478	2974	655	2198	2263

直線距離寸法図

2017年11月～



計測基準位置

A,a	フロント ガーニッシュ取り付け穴	φ 8.5
B,b	フロント フェンダーエプロン基準穴	φ 13
C,c	センタ ガーニッシュ取り付け穴	φ 3.5
D,d	リトラクタ カバー取り付け穴	φ 8.5
E,e	サイド レール取り付け穴	φ 25

〔図以外の寸法〕

A-B,a-b	A-C,a-c	A-D,a-d	A-e,a-E	B-C,b-c	B-c,b-C
600	897	884	2946	1214	1710
B-D,b-d	B-d,b-D	B-e,b-E	C-D,c-d	C-e,c-E	D-e,d-E
818	1478	2927	655	2254	2234