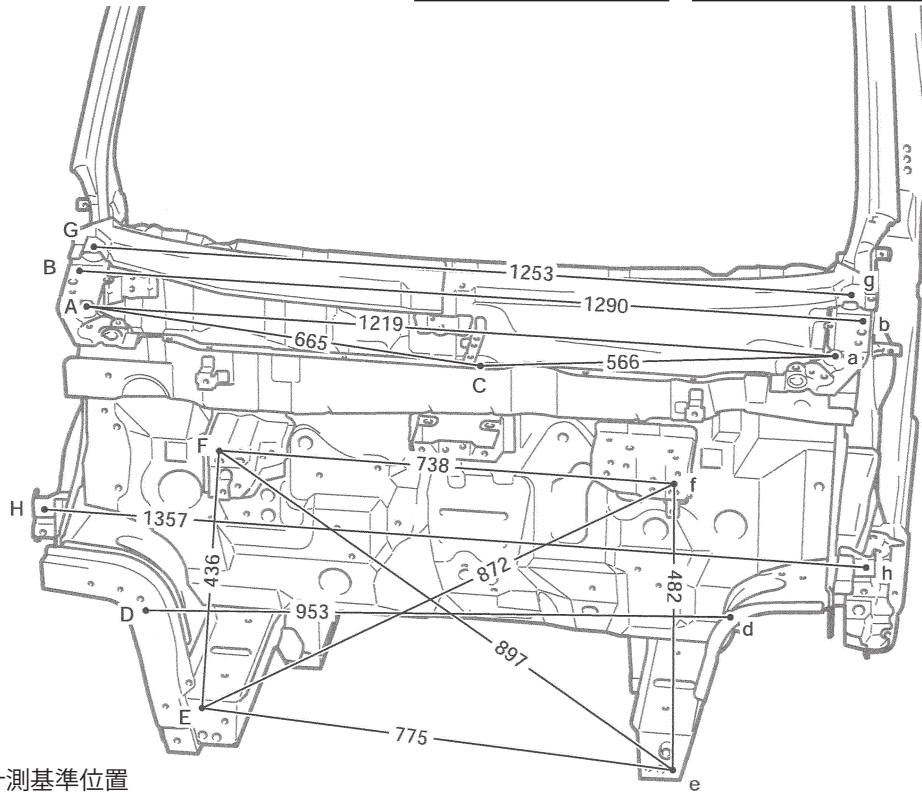
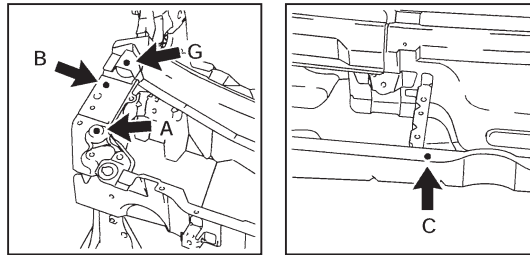


直線距離寸法図 ～ 2017年11月

〔仮想基準線からの高さ寸法〕

A,a	B,b	F,f
871	889	685

E	e
257	210



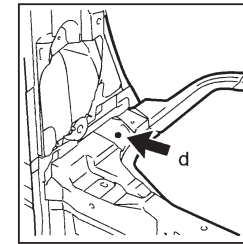
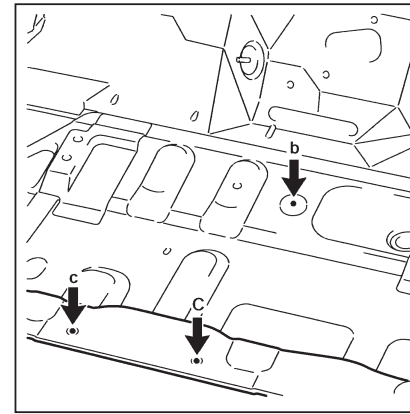
計測基準位置

A,a	フロントフェンダ取り付けナット	M6 ナット
B,b	フードヒンジ取り付けナット	M6 ナット
C	カウルルーバ取り付け穴	φ 8
D	フロントサイドメンバラインホースメントフロント基準穴	φ 12
d	ウォッシャータンク取り付けナット	M6 ナット
E,e	フロントクロスメンバ取り付けナット	M8 ナット
F,f	ヘッドランプ取り付けナット	M6 ナット
G,g	フロントフェンダ取り付けナット	M6 ナット
H,h	フロントフェンダライナブラケット基準穴	φ 8

〔図以外の寸法〕

A-G,a-g	A-g,a-G
145	1245

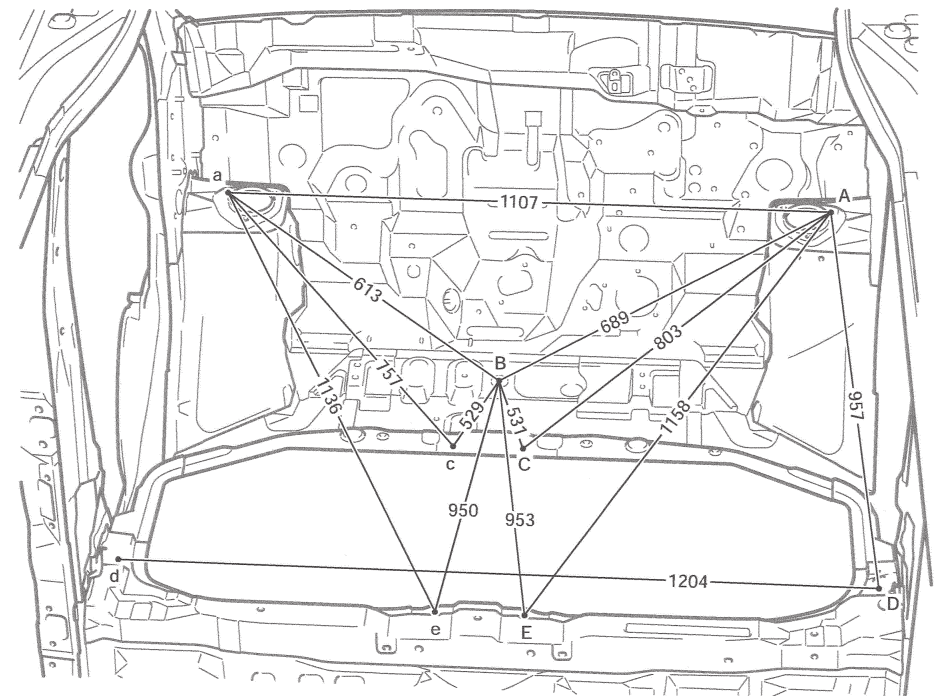
F-H,f-h	F-h,f-H
350	1060



〔図以外の寸法〕

A-c	a-C	A-d,a-D	A-e
885	834	1499	1218

a-E	b-D	b-d
1192	1089	1038



計測基準位置

A,a	フロントサスペンション取り付け穴	φ 8.5
b	ECU 取り付けナット	M8 ナット
C,c	センタメンバ取り付けナット	M8 ナット
D,d	シートベルトアンカ取り付けナット	M12 ナット
E,e	センタメンバ取り付けナット	M8 ナット

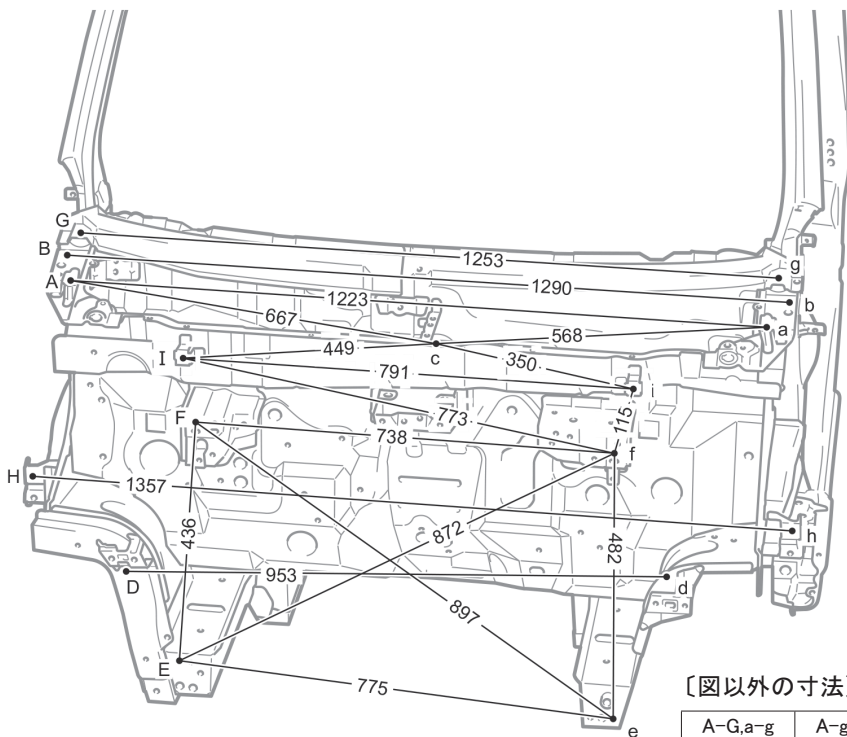
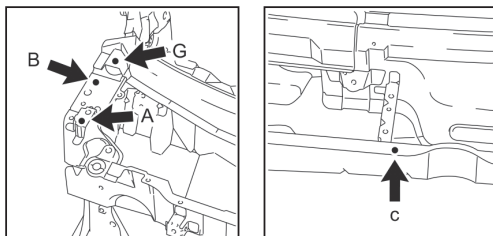
直線距離寸法図

2017年11月～

〔仮想基準線からの高さ寸法〕

A,a	B,b	F,f
887	889	685

E	e
257	210



〔図以外の寸法〕

A-G,a-g	A-g,a-G	D-I
147	1246	389

D-i	d-I	d-i
954	925	332

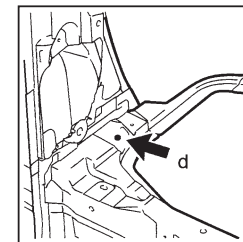
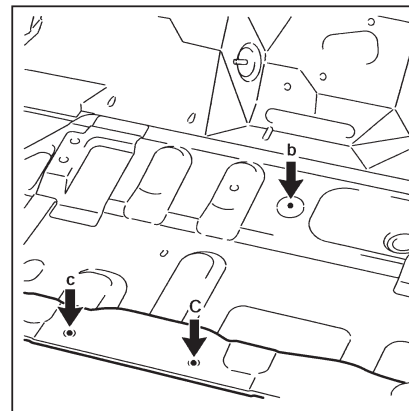
E-I	E-i	e-I
547	954	982

e-i	F-H,f-h	F-h,f-H
593	350	1060

H-I,h-i	H-i,h-I
386	1106

計測基準位置

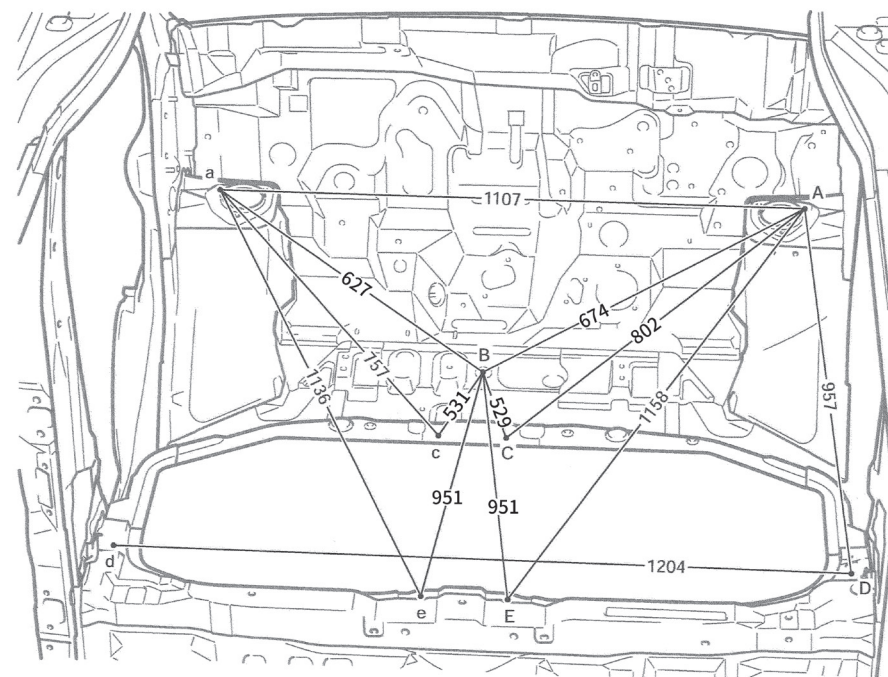
A,a	フロントフェンダ取り付けナット	M6 ナット
B,b	フードヒンジ取り付けナット	M6 ナット
c	カウルルーバ取り付け穴	φ 8
D	フロントサイドメンバラインホームメントフロント基準穴	φ 12
d	ウォッシュータンク取り付けナット	M6 ナット
E,e	フロントクロスメンバ取り付けナット	M8 ナット
F,f	ヘッドランプ取り付けナット	M6 ナット
G,g	フロントフェンダ取り付けナット	M6 ナット
H,h	フロントフェンダライナブラケット基準穴	φ 8
I,i	ヘッドランプ取り付けナット	M6 ナット



〔図以外の寸法〕

A-c	a-C	A-d,a-D	A-e
885	834	1499	1218

a-E	b-D	b-d
1192	1079	1047



計測基準位置

A,a	フロントサスペンション取り付け穴	φ 8.5
b	ECU 取り付けナット	M8 ナット
C,c	センタメンバ取り付けナット	M8 ナット
D,d	シートベルトアンカ取り付けナット	7/16-20 UNF
E,e	センタメンバ取り付けナット	M8 ナット