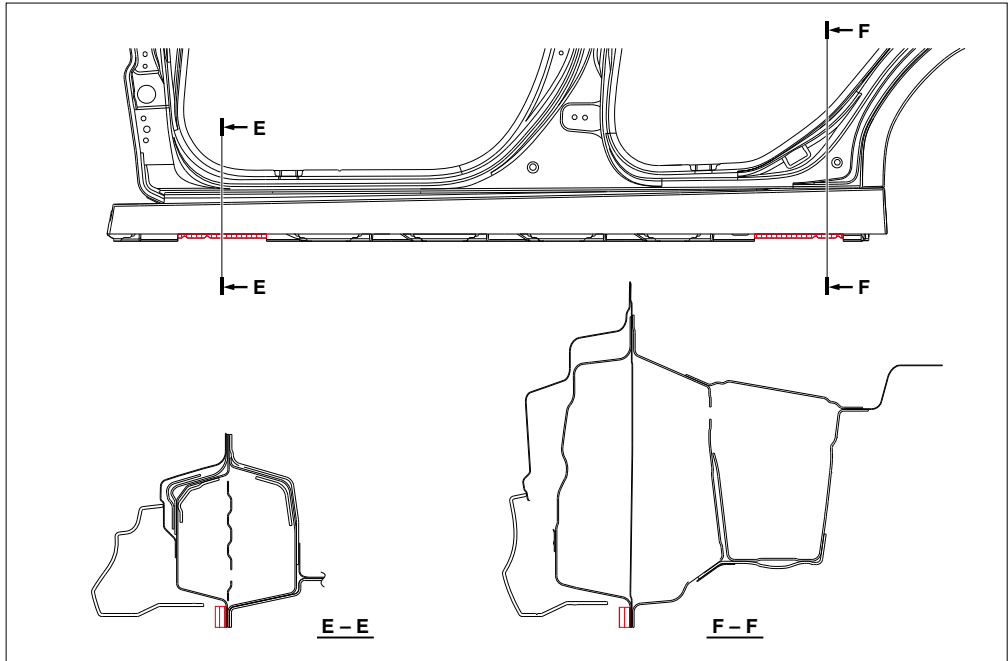


(塗布厚 150 μm 以上)

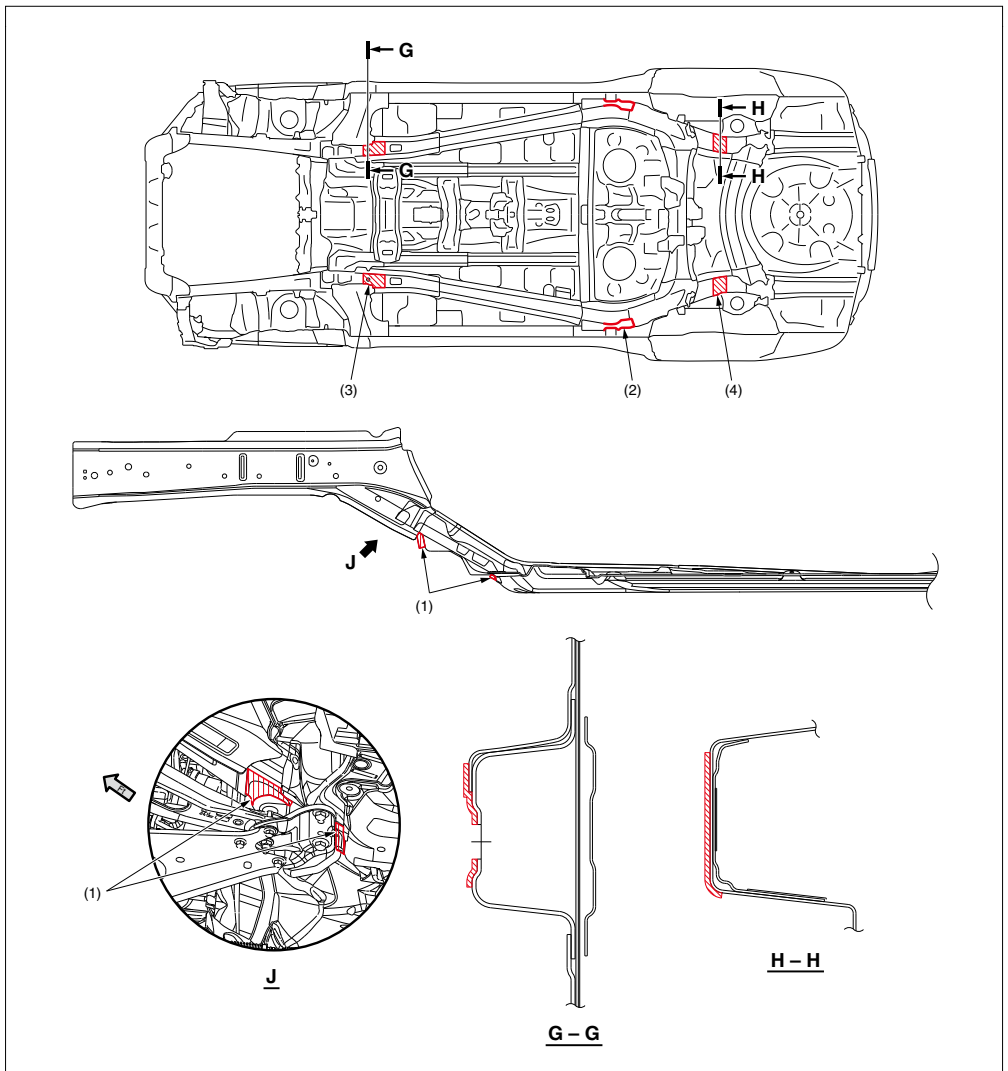
▨ : ラストップ・エアゾール



— : ラストップ・エアゾール
(塗布厚 150 μm 以上)

▨ : ラストップ・エアゾール
(塗布厚 150 μm 以上)

▨ : ラストップ・エアゾール
(塗布厚 50 μm 以上)



- (1) トランスバースリンクのブッシュにかからない範囲で塗布のこと
- (2) 板合わせおよび板コバ部を覆うようにワックスを塗布しペイントシーラーとラップさせること
- (3) 未電着部及び床下台車当たり部のキズ跡を完全に覆いペイントシーラーとラップさせること
- (4) 未電着部及び床下台車当たり部のキズ跡を完全に覆うこと