

フレアワゴン

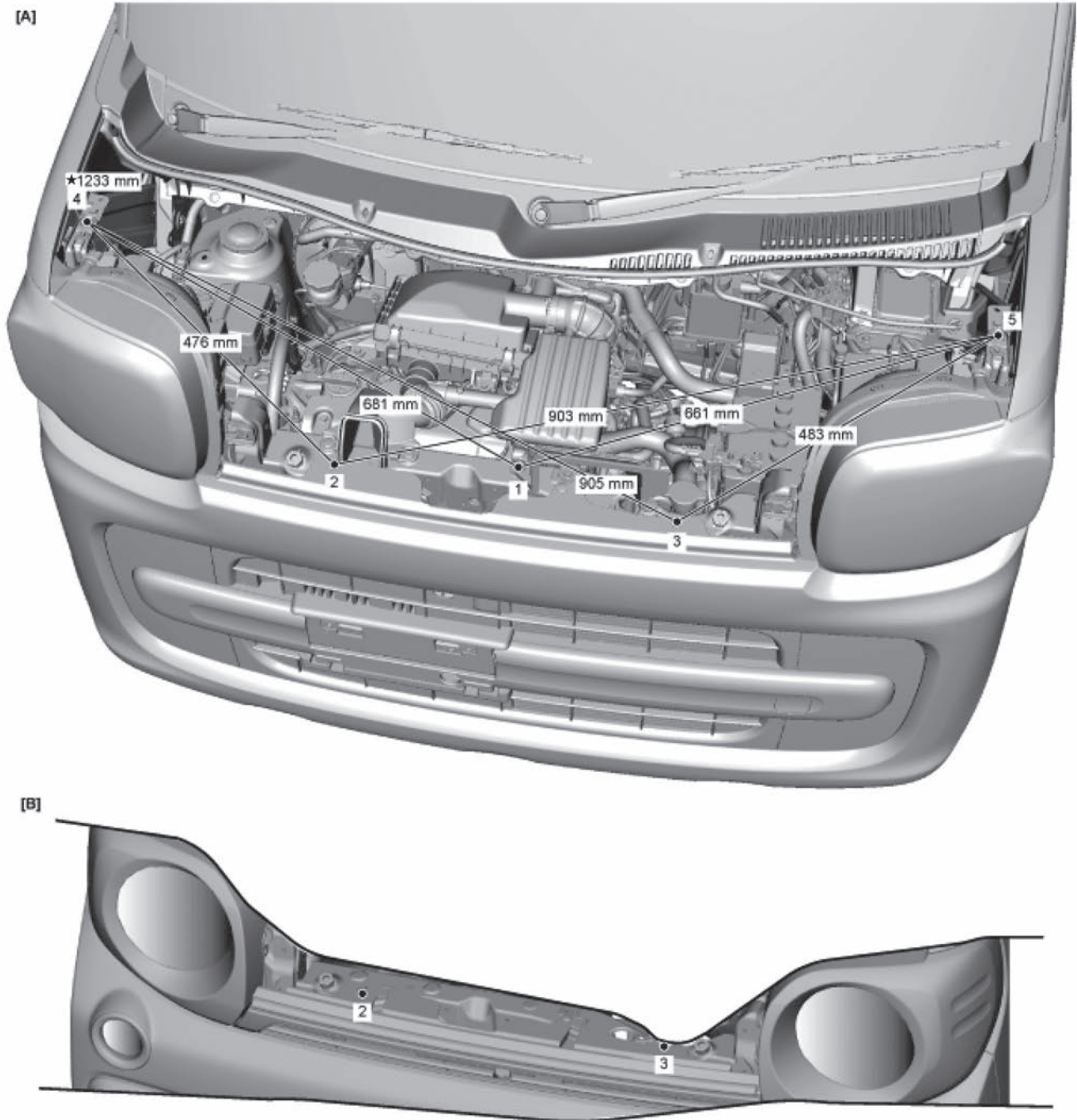
MM53S

共通

2017年12月～  
平成29年12月～

適用車種 標準車、タフスタイル

本寸法図の数値は参考値のため、正確な数値が必要な場合は、フロントボデー寸法図を参照する。  
“★”は、反対側同一ポイントとの幅を示す。



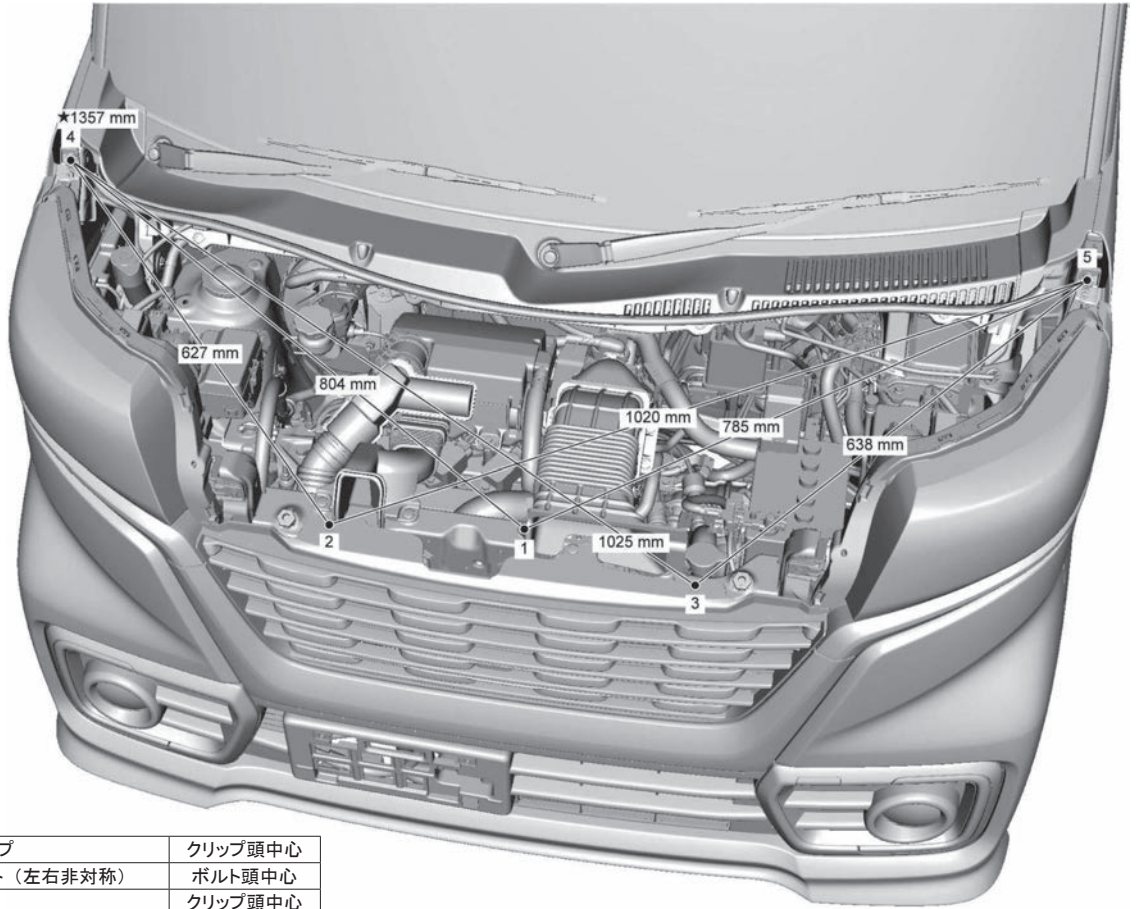
[A] : 標準車  
[B] : タフスタイル

1	フロントバンパ取付クリップ	クリップ頭中心
2,3	フロントバンパ取付ボルト (左右非対称)	ボルト頭中心
4,5	ヘッドランプ取付クリップ	クリップ頭中心

フレアワゴン	MM53S	共通	2017年12月～ 平成29年12月～
--------	-------	----	------------------------

適用車種 カスタムスタイル ～729999（～2021年12月）

本寸法図の数値は参考値のため、正確な数値が必要な場合は、フロントボデー寸法図を参照する。  
“★”は、反対側同一ポイントとの幅を示す。

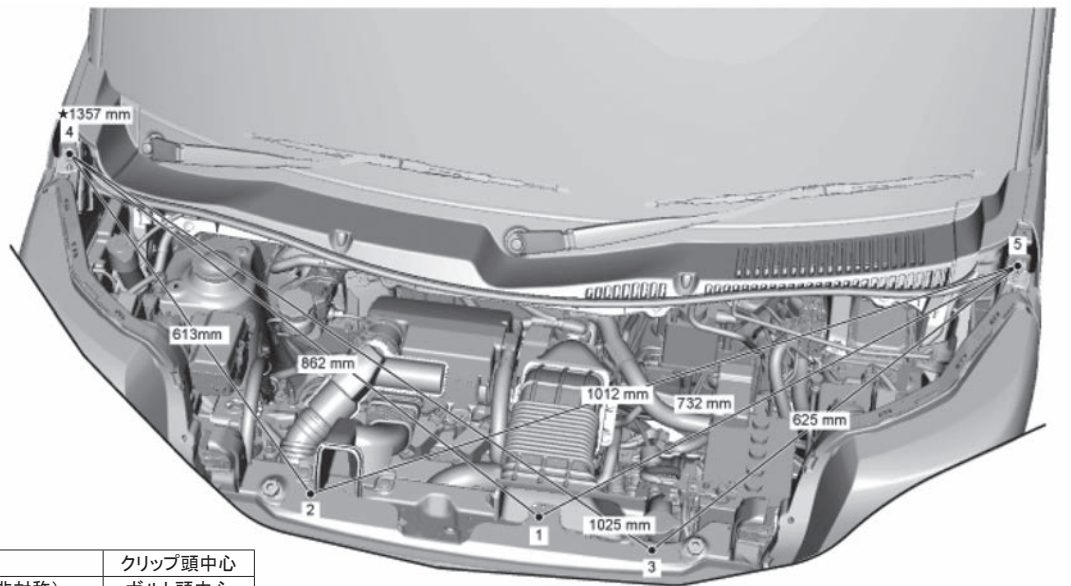


1	フロントバンパ取付クリップ	クリップ頭中心
2,3	フロントバンパ取付ボルト（左右非対称）	ボルト頭中心
4,5	ヘッドランプ取付クリップ	クリップ頭中心

フレアワゴン	MM53S	共通	2017年12月～ 平成29年12月～
--------	-------	----	------------------------

適用車種 カスタムスタイル 730001～（2021年12月～）

本寸法図の数値は参考値のため、正確な数値が必要な場合は、フロントボデー寸法図を参照する。  
“★”は、反対側同一ポイントとの幅を示す。



1	フロントバンパ取付クリップ	クリップ頭中心
2,3	フロントバンパ取付ボルト（左右非対称）	ボルト頭中心
4,5	ヘッドランプ取付クリップ	クリップ頭中心