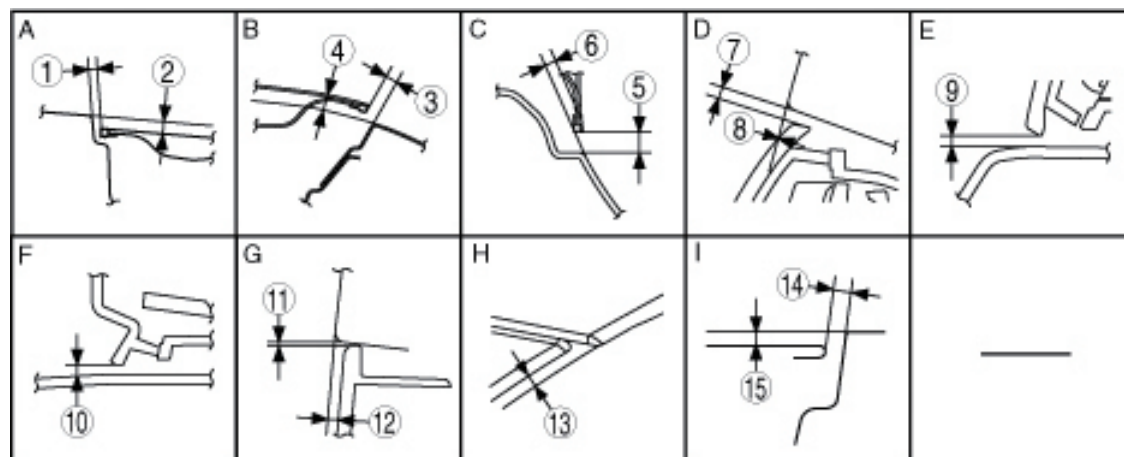
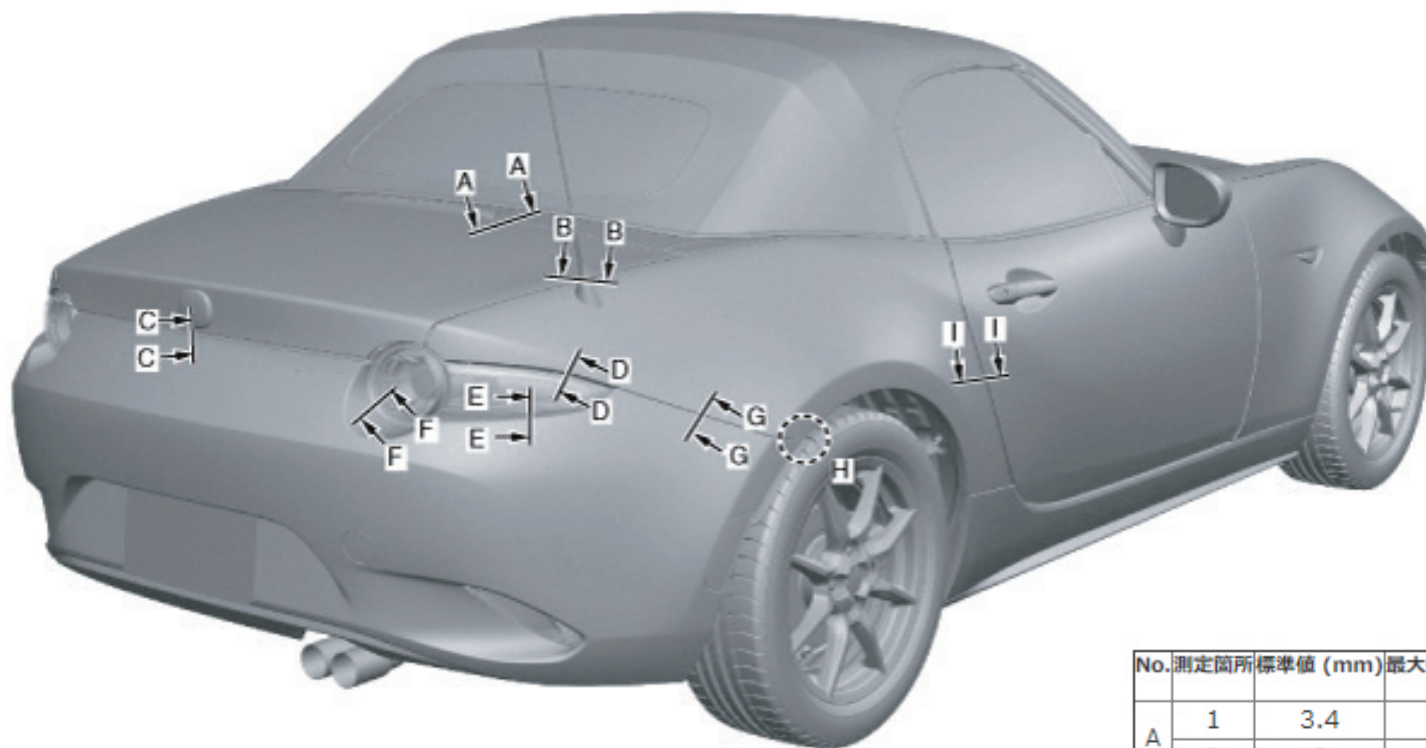
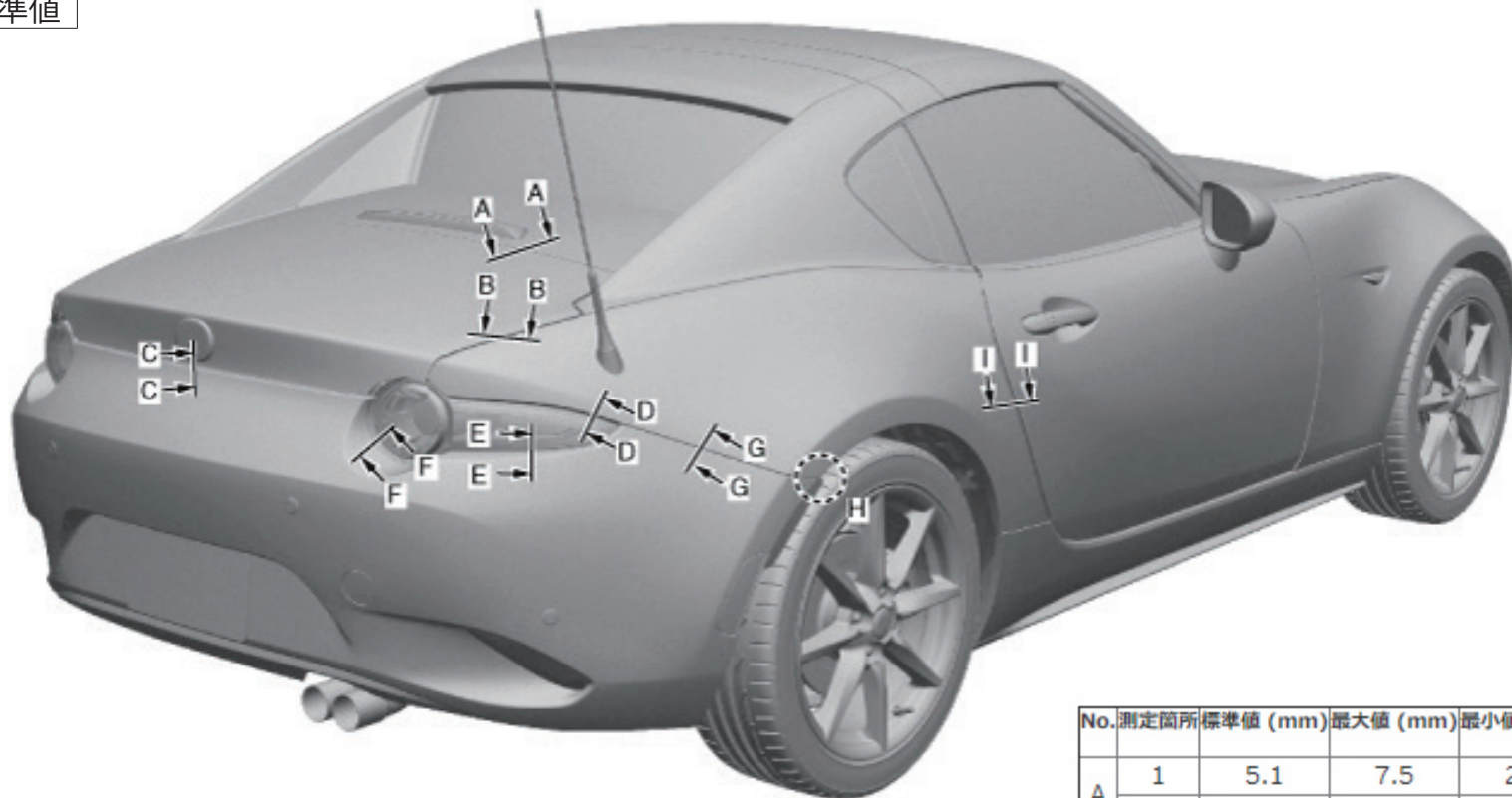


建て付け基準値



No.	測定箇所	標準値 (mm)	最大値 (mm)	最小値 (mm)	平行差 (mm)
A	1	3.4	4.4	2.4	1.5
	2	0	1.0	-1.0	-
B	3	3.3	4.3	2.3	1.0
	4	0	1.0	-1.0	-
C	5	8.0	9.5	6.5	-
	6	3.7	5.7	1.7	-
D	7	1.8	3.0	0.6	1.2
	8	0.3	1.6	-1.0	-
E	9	1.8	3.3	0.3	1.5
	10	1.8	3.3	0.3	-
F	11	0.5	1.3	0.5	-
	12	0.5	1.2	-0.2	-
H	13	0	1.5	-1.5	-
	14	3.8	4.8	2.8	1.0
I	15	0	1.0	-1.0	-

建て付け基準値



No.	測定箇所	標準値 (mm)	最大値 (mm)	最小値 (mm)	平行差 (mm)
A	1	5.1	7.5	2.7	2.0
	2	0	2.3	-2.3	2.0
B	3	3.6	4.6	2.6	1.0
	4	0	1.0	-1.0	-
C	5	8.0	9.5	6.5	-
	6	3.7	5.7	1.7	-
D	7	1.8	3.0	0.6	1.2
	8	0.3	1.6	-1.0	-
E	9	1.8	3.3	0.3	1.5
F	10	1.8	3.3	0.3	-
	11	0.5	1.3	0.5	-
G	12	0.5	1.2	-0.2	-
	13	0	1.5	-1.5	-
I	14	3.8	4.8	2.8	1.0
	15	0	1.0	-1.0	-

