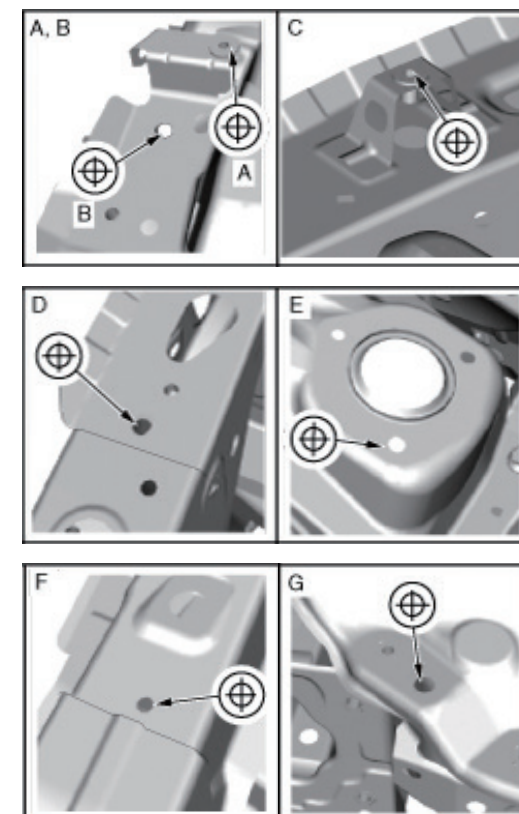
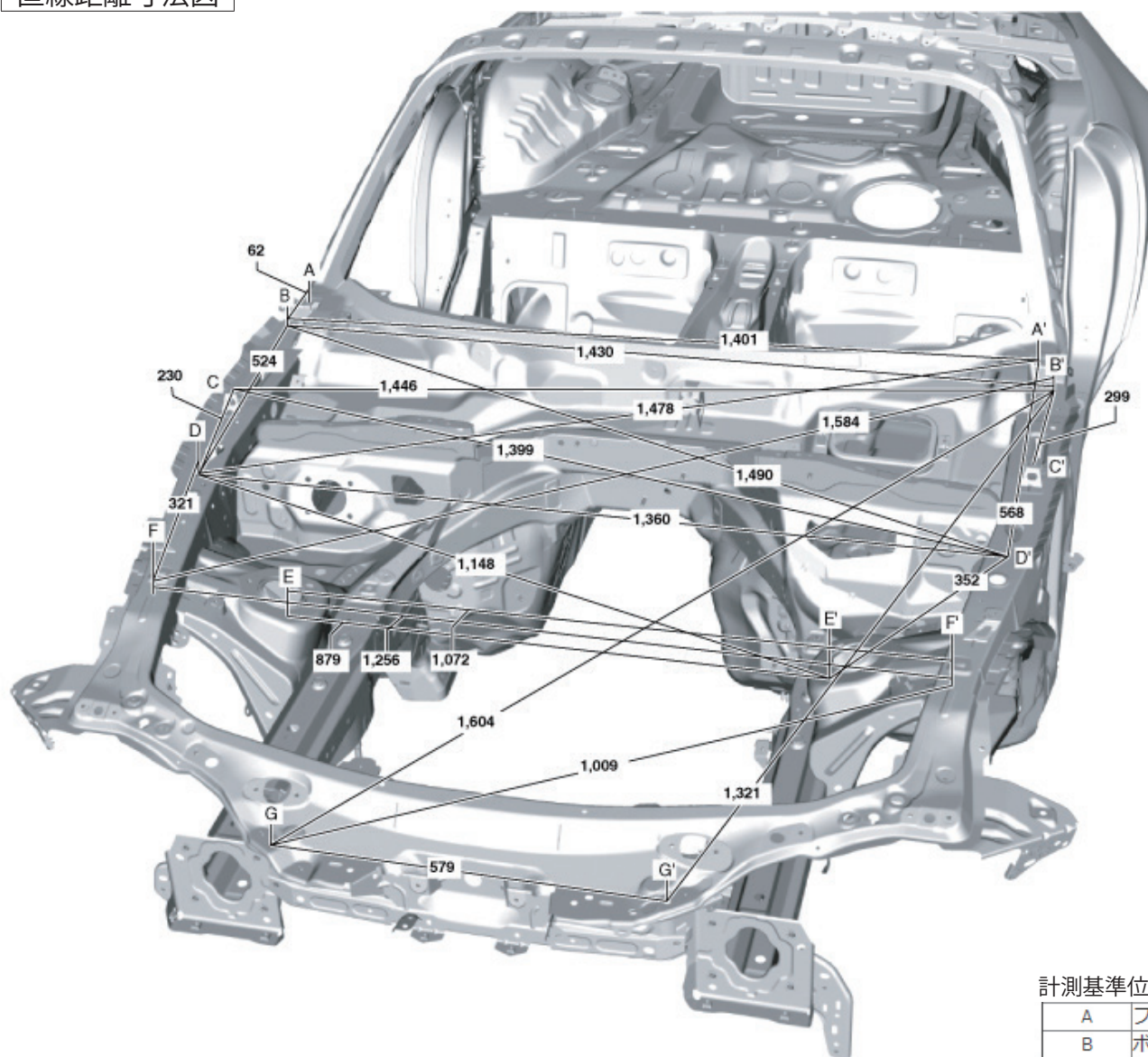


## 直線距離寸法図



## 計測基準位置

A	フロント・フェンダ・パネル取付けナット	M6
B	ボンネット・ヒンジ取付けナット	M8
C	フロント・フェンダ・パネル取付けナット	M6
D	カウル・プレート・アッパ測定穴	φ10
E	フロント・サスペンション・マウント取付け穴	φ13
F	エプロン・アッパ・レインフォースメント測定穴	φ7
G	フロント・バンパ取付け穴	φ10