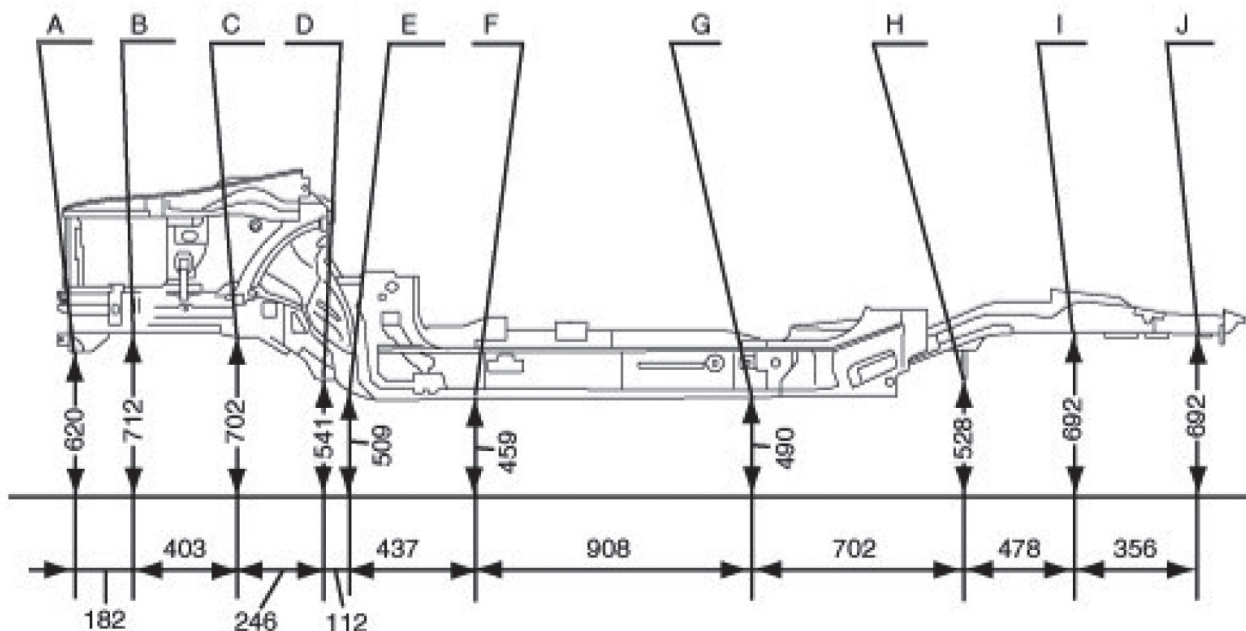
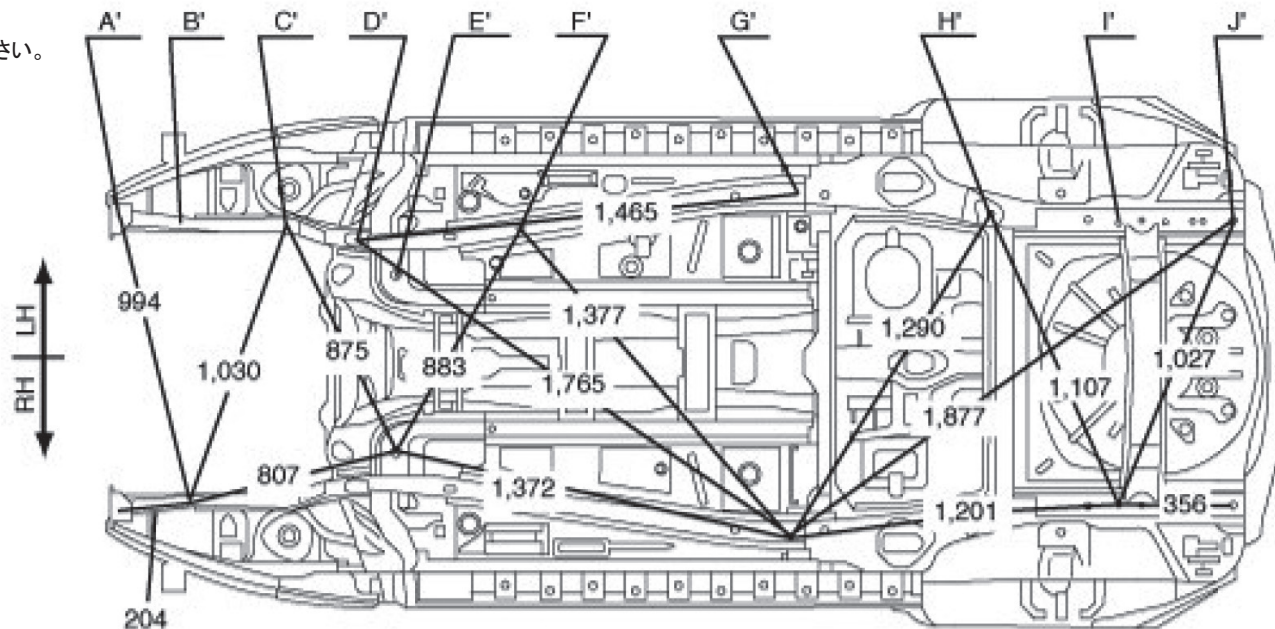


直線距離寸法図 ホイールベース：2700

注意事項

1. 計測基準位置の詳細に関しては、次頁を参照してください。



計測基準位置

A	フロントクロスメンバ取付け穴	φ 12
B	フロントサイドフレーム測定穴	φ 16
C	フロントクロスメンバ取付け穴	φ 12
D	フロントクロスメンバ取付けナット	M14
E	フロントクロスメンバ取付けナット	M14
F	フロントBフレーム測定穴	φ 16
G	フロントBフレーム測定穴	φ 25
H	リヤクロスメンバ取付けボルト	M12
I	リヤサイドフレーム測定穴	φ 7
J	リヤサイドフレーム測定穴	φ 30

仮想基準線