

直線距離寸法図

〔図以外の寸法〕

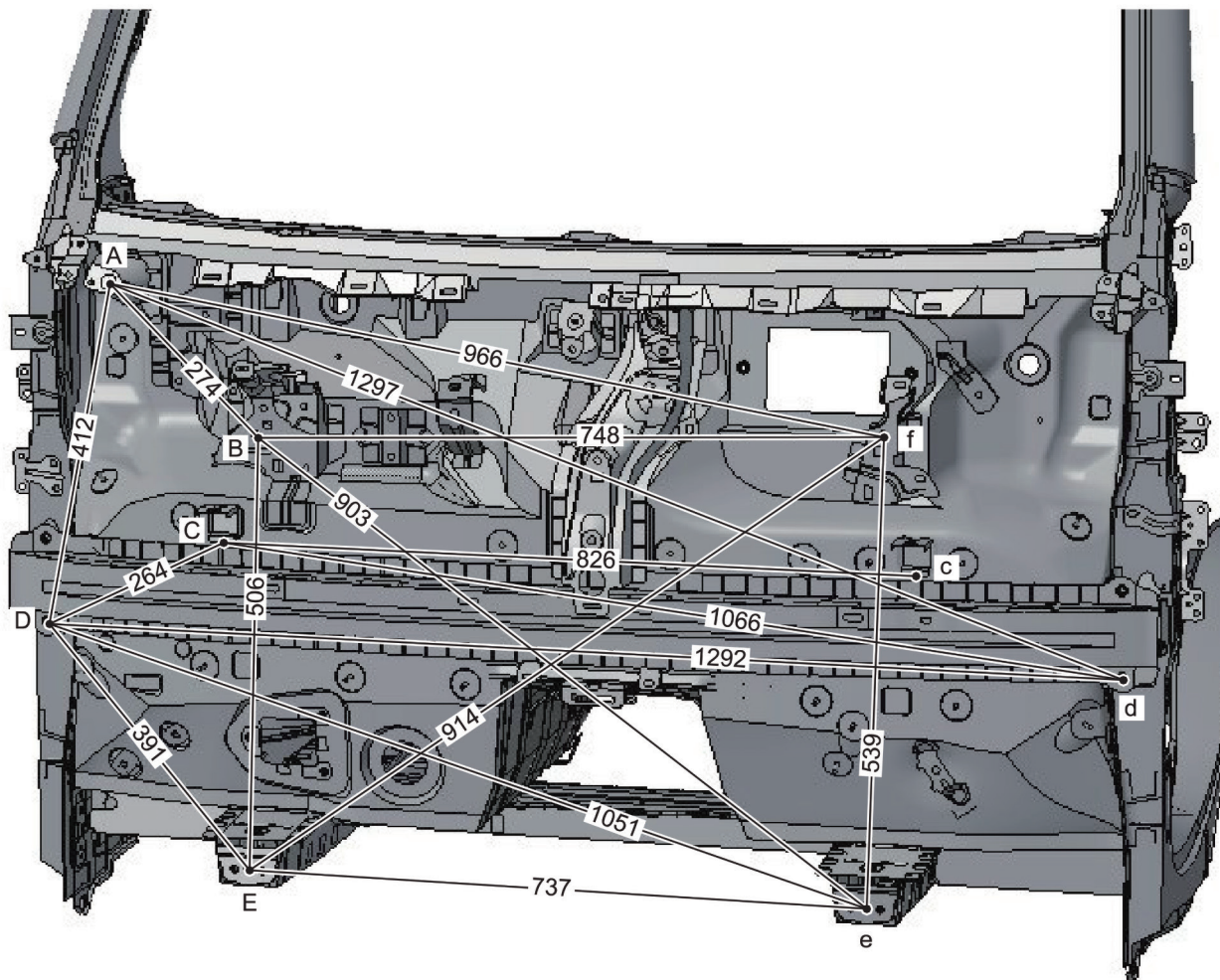
A-C	A-c	A-E	A-e	B-C
347	1043	715	1172	128

B-c	B-D	B-d	C-E, c-e	C-e, c-E
801	358	1052	386	871

C-f	c-f	D-f	d-f
798	162	1051	388

〔仮想基準線からの高さ寸法〕

D, d	E, e
487	226



計測基準位置

A	ワイパ取り付けナット	M6 ナット
B	ヘッドランプブラケット インナ基準穴	φ 11
C,c	フロントパンパエクステンションマウンティングブラケット切欠部	—
D,d	フロントクロスメンバアッパ取り付けナット	M8 ナット
E,e	フロントサイドメンバプレートフロント基準穴	φ 10
f	フロントパンパ取り付け穴	φ 8.5