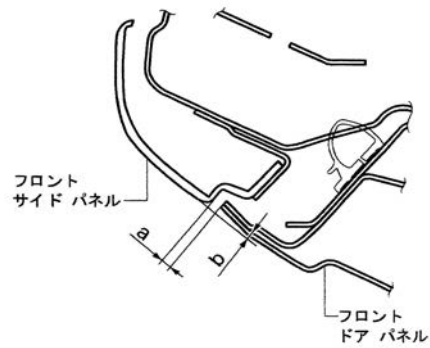
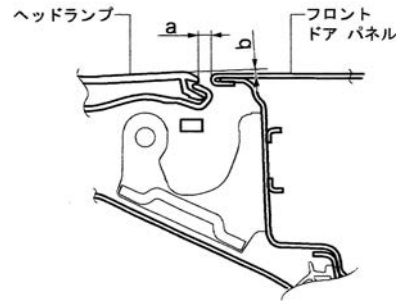


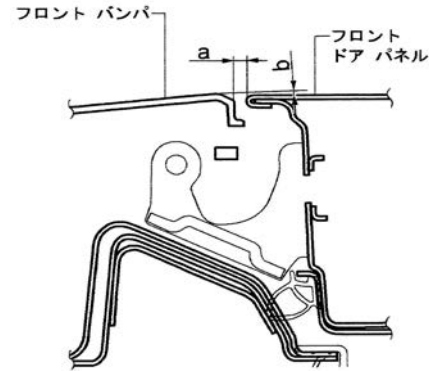
建て付け基準値



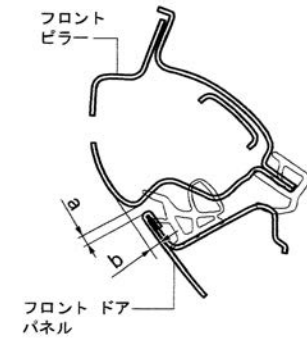
<A-A>



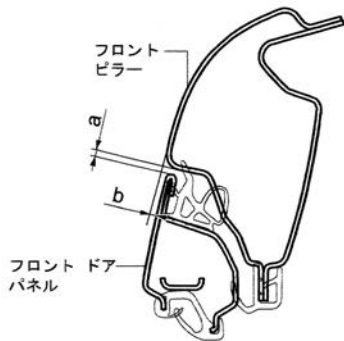
<B-B>



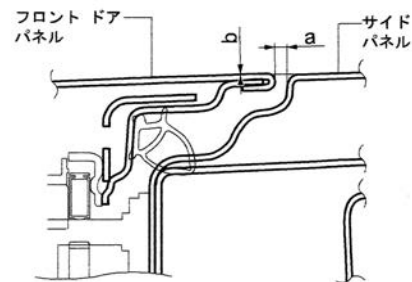
<C-C>



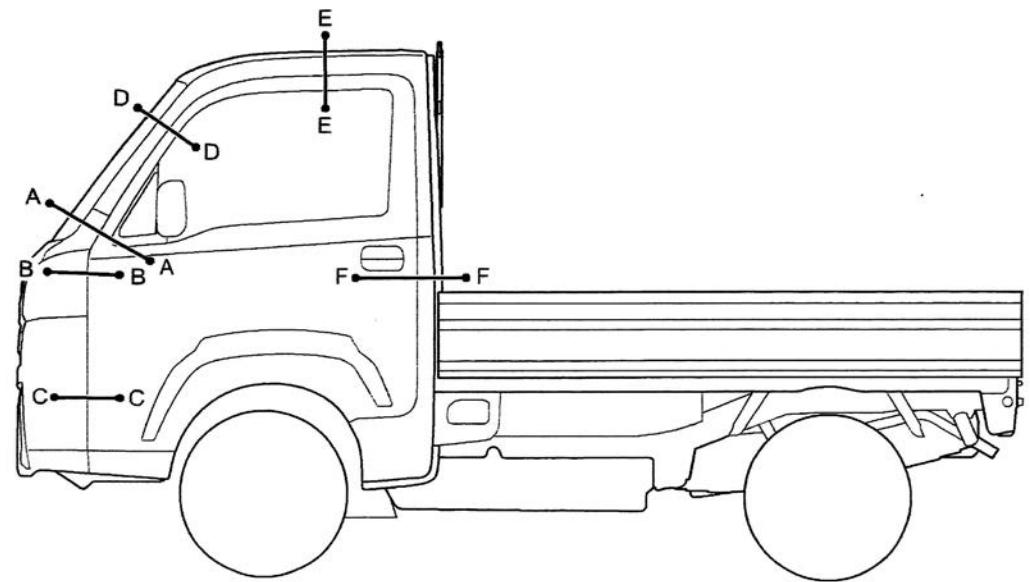
<D-D>



<E-E>



<F-F>



フロント ドア建て付け寸法

部位	隙間(a)	左右差	偏差	段差(b)	左右差	偏差
A-A フロント ドア パネル×フロント サイド パネル	4.1±1.5	-	-	4.5±1.5 (フロント ドア パネル 基準)	-	-
B-B フロント ドア パネル×ヘッドランプ	5.9±1.5	-	2.0以下	2.1±1.5 (フロント ドア パネル 基準)	-	1.5以下
C-C フロント ドア パネル×フロント バンパ	5.2±1.5	-	2.0以下	2.0±1.2 (フロント ドア パネル 基準)	-	1.5以下
D-D フロント ドア パネル×フロント ピラー	5.1±1.5	-	-	5.1±1.5 (フロント ドア パネル 基準)	-	-
E-E フロント ドア パネル×フロント ピラー ルーフ	4.7±1.6	-	-	2.8±1.5 (フロント ドア パネル 基準)	-	-
F-F フロント ドア パネル×サイド パネル	4.5±1.5	-	2.0以下	0±1.5 (サイド パネル基準)	-	1.5以下