

グランマックストラック

S403・413

共通

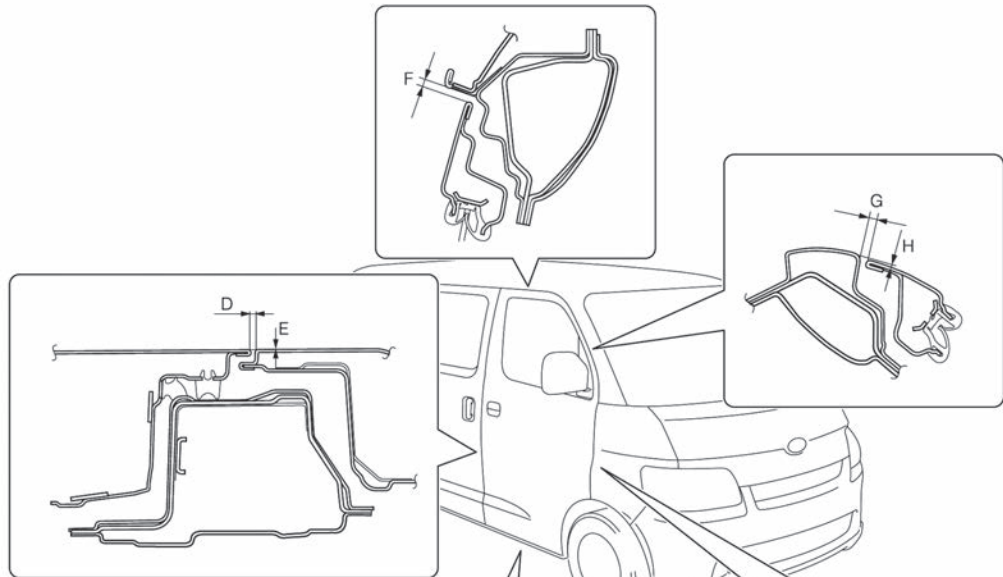
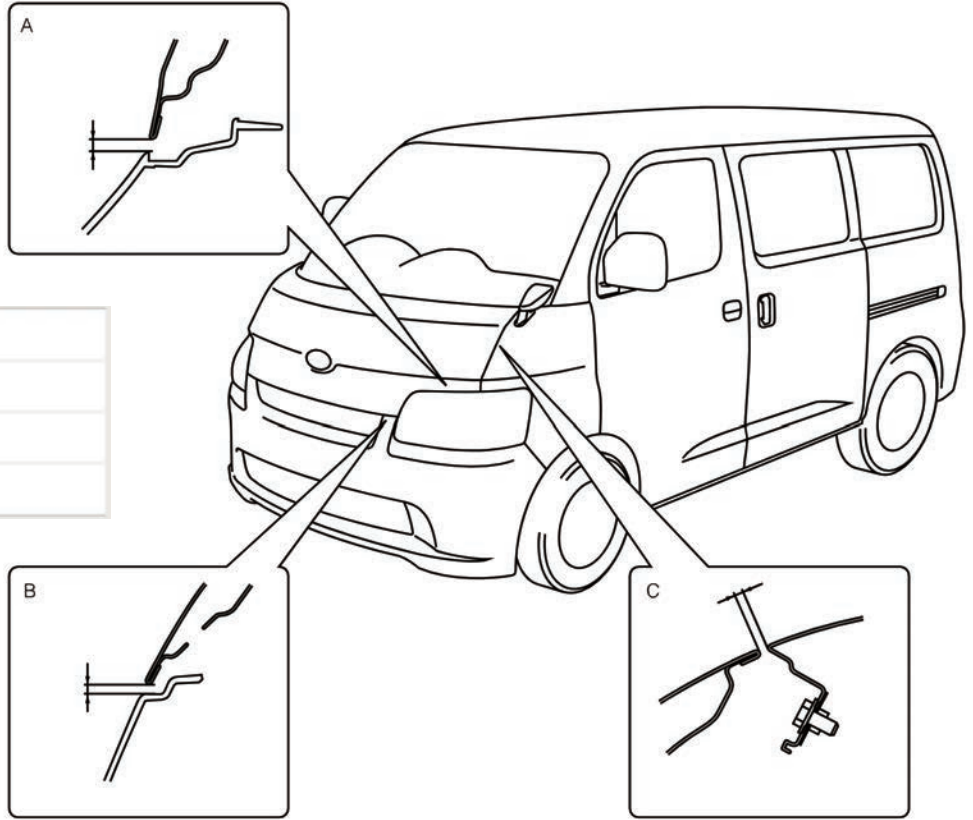
2020年7月～  
令和2年7月～

適用車種

イラストはカーゴ系となりますが、寸法はトラック系と共通になります

参考値

測定箇所	寸法
A	5.2±1.5mm
B	5.6±1.5mm
C	4.6±1.5mm



参考値

測定箇所	寸法	測定箇所	寸法
A	4.7±1.5mm	E	0±1.5mm
B	0±1.5mm	F	5.5±1.5mm
C	6.3±1.5mm	G	4.7±1.5mm
D	4.7±1.5mm	H	2.4±1.5mm

