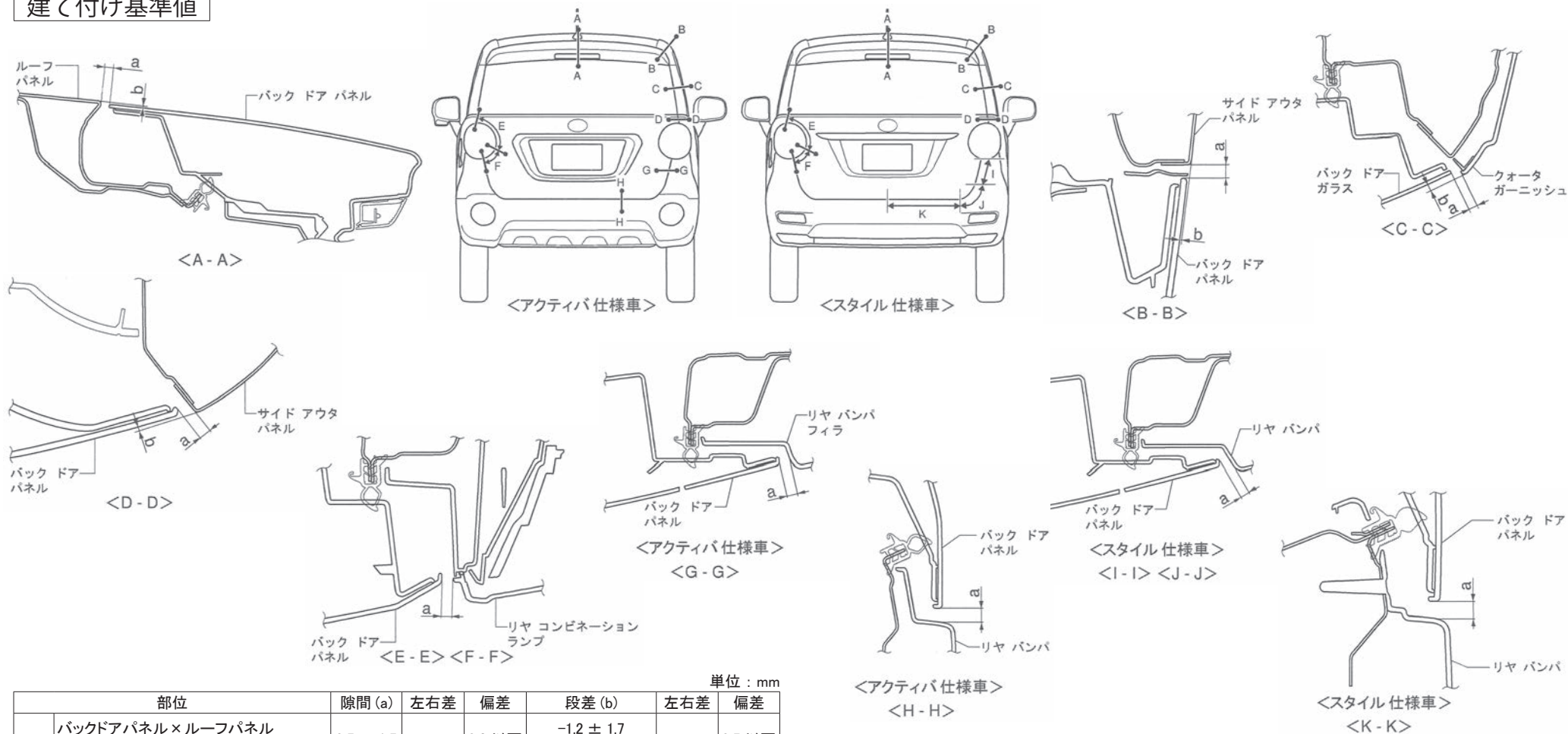


建て付け基準値



単位：mm

部位		隙間 (a)	左右差	偏差	段差 (b)	左右差	偏差
A-A	バックドアパネル×ルーフパネル (デザインフィルムトップ非装着車)	8.5 ± 1.5	-	2.0 以下	-1.2 ± 1.7 (ルーフ基準)	-	2.5 以下
	バックドアパネル×ルーフパネル (デザインフィルムトップ装着車)	8.3 ± 1.5	-	2.0 以下	-1.2 ± 1.7 (ルーフ基準)	-	2.5 以下
B-B	バックドアパネル×サイドアウトパネル (デザインフィルムトップ非装着車)	7.9 ± 2.0	2.0 以下	2.0 以下	-1.5 ± 1.4 (サイドアウト基準)	2.0 以下	2.0 以下
	バックドアパネル×サイドアウトパネル (デザインフィルムトップ装着車)	7.7 ± 2.0	2.0 以下	2.0 以下	-1.5 ± 1.4 (サイドアウト基準)	2.0 以下	2.0 以下
C-C	バックドアガラス×クォータガーニッシュ	5.2 ± 2.4	2.0 以下	-	5.0 ± 2.5 (バックドアガラス基準)	2.0 以下	-
D-D	バックドアパネル×サイドアウトパネル	6.0 ± 1.5	2.5 以下	-	1.4 ± 1.5 (バックドアガラス基準)	1.5 以下	-

単位：mm

部位		隙間 (a)	左右差	偏差	段差 (b)	左右差	偏差
E-E	バックドアパネル×リヤコンビネーションランプ	6.5 ± 1.8	2.5 以下	3.0 以下	-	-	-
F-F	バックドアパネル×リヤコンビネーションランプ	4.3 ± 1.8	2.5 以下	3.0 以下	-	-	-
G-G	バックドアパネル×リヤバンパフィラ (アクティバ仕様車)	7.5 ± 2.1	2.5 以下	-	-	-	-
H-H	バックドアパネル×リヤバンパ (アクティバ仕様車)	8.3 ± 2.0	-	2.5 以下	-	-	-
I-I	バックドアパネル×リヤバンパ (スタイル仕様車)	7.1 ± 2.5	2.5 以下	-	-	-	-
J-J	バックドアパネル×リヤバンパ (スタイル仕様車)	7.2 ± 1.8	2.5 以下	-	-	-	-
K-K	バックドアパネル×リヤバンパ (スタイル仕様車)	8.3 ± 2.0	2.5 以下	2.5 以下	-	-	-