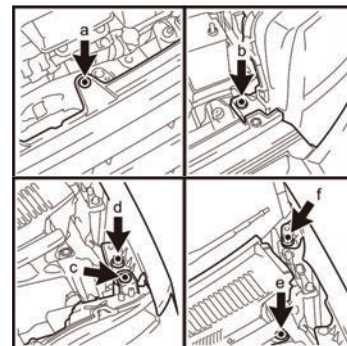
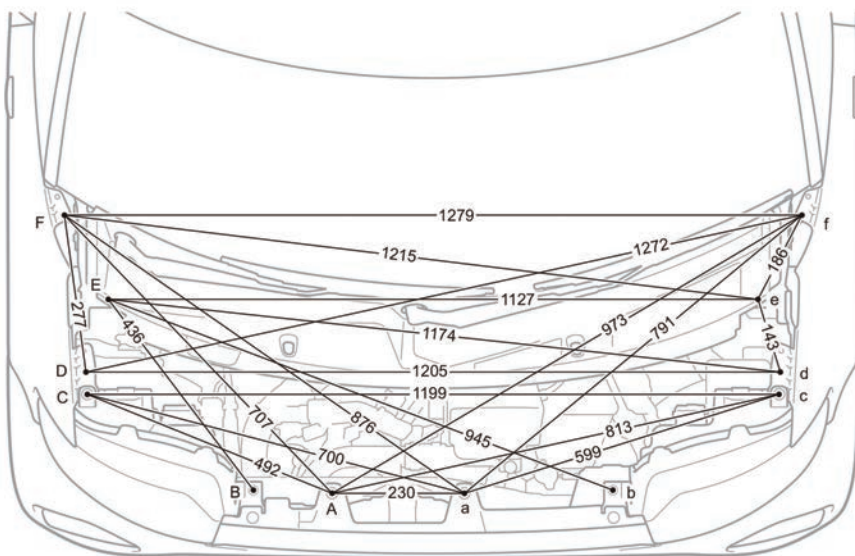


タント	LA650・660	共通	2019年7月～ 令和1年7月～
-----	-----------	----	---------------------

適用車種	標準仕様車 カスタム仕様車（～2022年9月）		
------	----------------------------	--	--

参考値



A, a	フロントバンパカバー取り付けクリップ頭部中心	—
B, b	ヘッドランプ取り付けボルト頭部中心	—
C, c	ヘッドランプ取り付けクリップ頭部中心	—
D, d	フロントフェンダ取り付けボルト頭部中心	—
E, e	カウルトップベンチレータルーバ取り付けクリップ頭部中心	—
F, f	フロントフェンダ取り付けボルト頭部中心	—

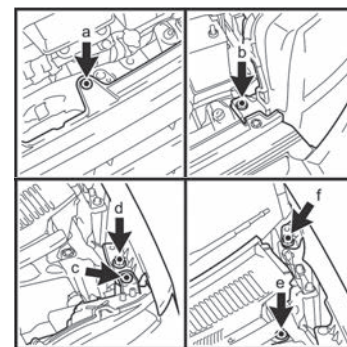
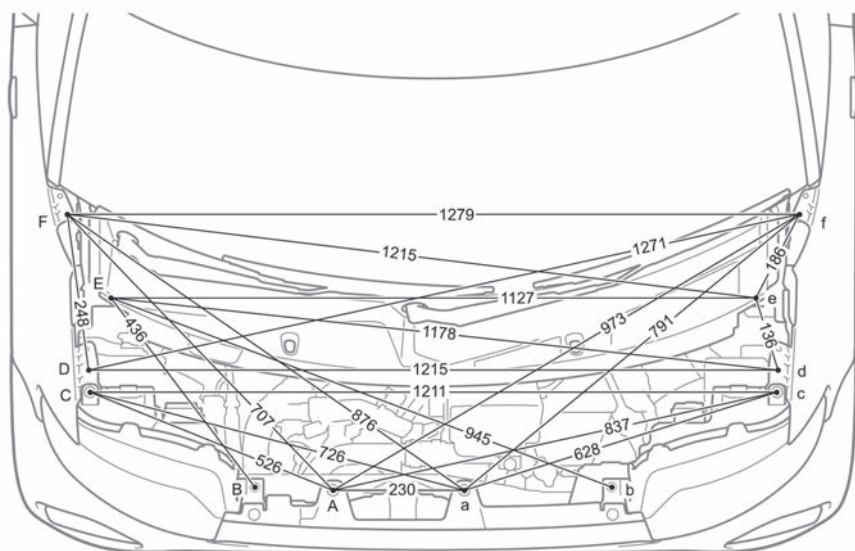
[上記以外のポイント間寸法]

B-b	A-B	A-b	a-B	a-b	A-D	A-d	a-D
624	137	487	367	257	513	828	716
a-d	A-E	A-e	a-E	a-e	B-C, b-c	B-c, b-C	B-D, b-d
617	533	824	718	626	374	942	399
B-d, b-D	B-F, b-f	B-f, b-F	C-d, c-D	C-E, c-e	C-e, c-E	C-F, c-f	C-f, c-F
955	618	1087	1203	175	1175	317	1278

タント	LA650・660	共通	2019年7月～ 令和1年7月～
-----	-----------	----	---------------------

適用車種	カスタム仕様車（2022年9月～） ファンクロス仕様車		
------	--------------------------------	--	--

参考値



A, a	フロントバンパカバー取り付けクリップ頭部中心	—
B, b	ヘッドランプ取り付けボルト頭部中心	—
C, c	ヘッドランプ取り付けクリップ頭部中心	—
D, d	フロントフェンダ取り付けボルト頭部中心	—
E, e	カウルトップベンチレータルーバ取り付けクリップ頭部中心	—
F, f	フロントフェンダ取り付けボルト頭部中心	—

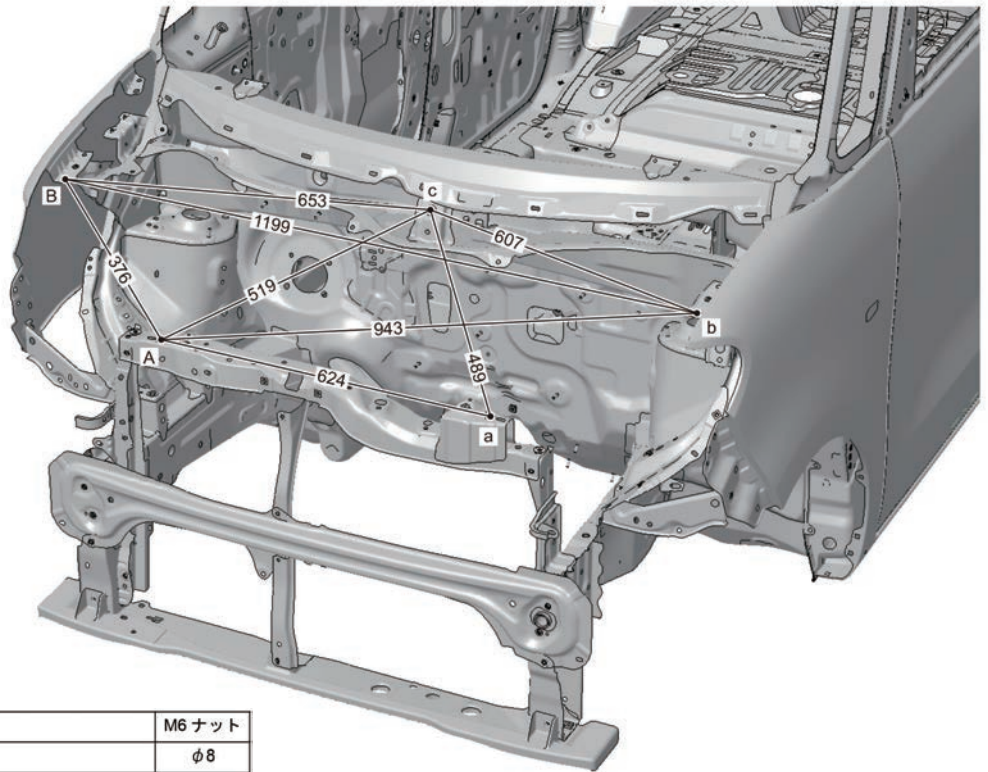
[上記以外のポイント間寸法]

B-b	A-B	A-b	a-B	a-b	A-D	A-d	a-D
624	137	487	367	257	540	847	737
a-d	A-E	A-e	a-E	a-e	B-C, b-c	B-c, b-C	B-D, b-d
640	533	824	718	626	415	963	431
B-d, b-D	B-F, b-f	B-f, b-F	C-d, c-D	C-E, c-e	C-e, c-E	C-F, c-f	C-f, c-F
972	618	1087	1213	151	1178	271	1274

タント	LA650・660	共通	2019年7月～ 令和1年7月～
-----	-----------	----	---------------------

適用車種	標準仕様車 カスタム仕様車（～2022年9月）
------	----------------------------

参考値

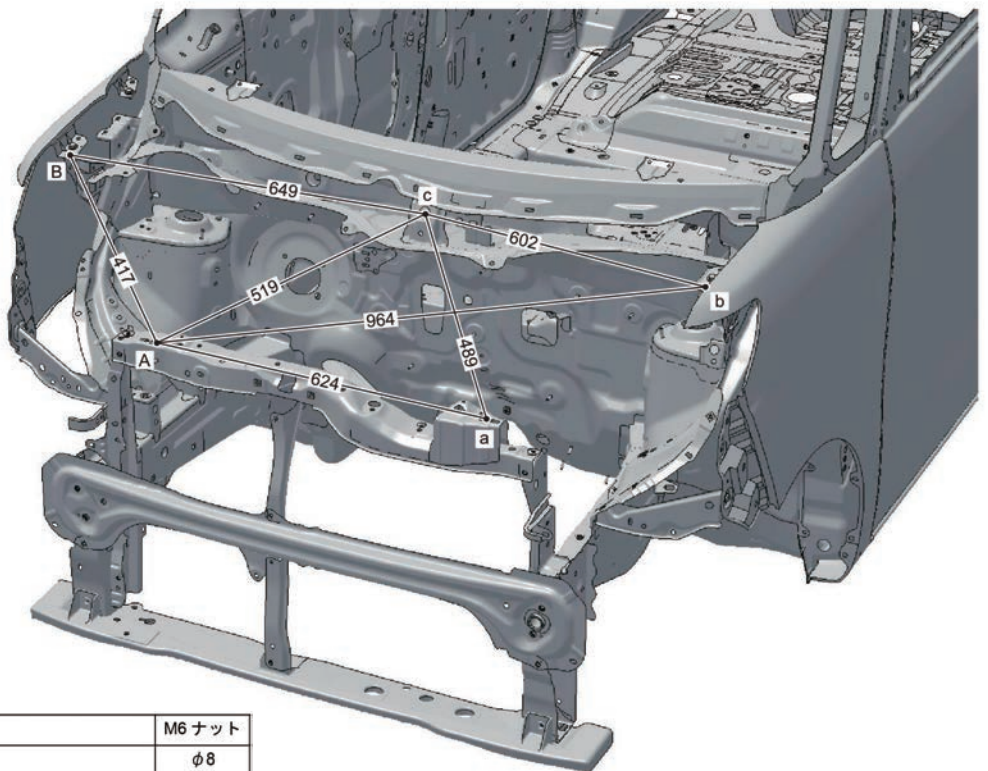


A, a	ヘッドランプ取り付けナット	M6 ナット
B, b	ヘッドランプ取り付け穴	φ8
c	ワイパ取り付けナット	M6 ナット

タント	LA650・660	共通	2019年7月～ 令和1年7月～
-----	-----------	----	---------------------

適用車種	カスタム仕様車（2022年9月～） ファンクロス仕様車
------	--------------------------------

参考値



【上記以外のポイント間寸法】

B - b	1211
-------	------

A, a	ヘッドランプ取り付けナット	M6 ナット
B, b	ヘッドランプ取り付け穴	φ8
c	ワイパ取り付けナット	M6 ナット