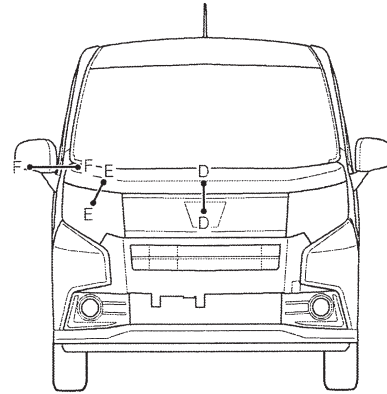
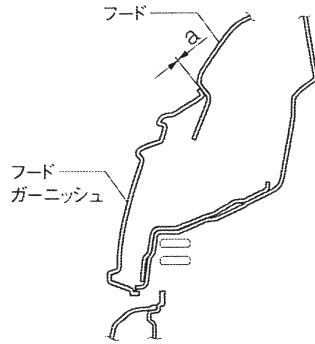
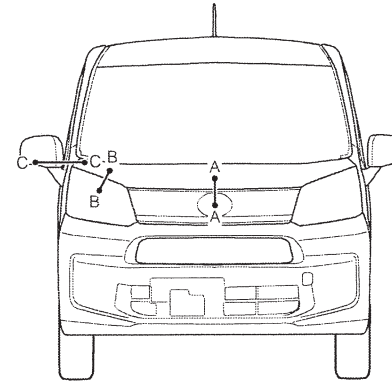


建て付け基準値

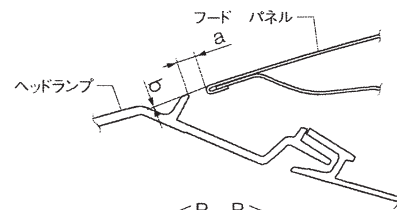
<カスタム仕様車>



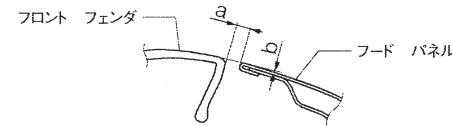
<標準仕様車>



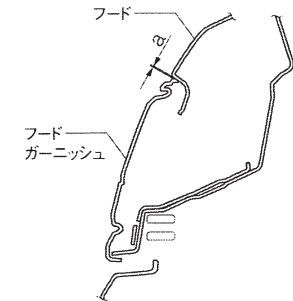
<A-A>



<B-B>



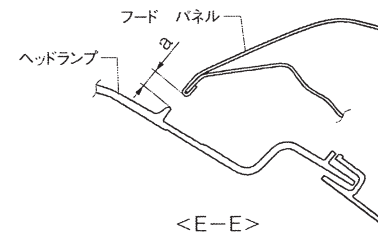
<C-C>



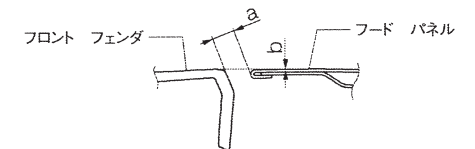
<D-D>

単位：mm

部位	隙間(a)	左右差	偏差	段差(b)	左右差	偏差
A-A	フードパネル×フロントガーニッシュ	2.0 以下	—	1.0 以下	—	—
B-B	フードパネル×ヘッドランプ	5.5 ± 2.0	2.0 以下	2.5 以下	-0.5 ± 1.5 (フード基準)	2.0 以下 1.5 以下
C-C	フードパネル×フロントフェンダ	4.5 ± 1.5	2.0 以下	2.0 以下	-0.5 ± 1.5 (フェンダ基準)	2.0 以下 1.5 以下
D-D	フードパネル×フロントガーニッシュ	1.5 以下	—	1.0 以下	—	—
E-E	フードパネル×ヘッドランプ	6.0 ± 2.0	2.0 以下	2.0 以下	—	—
F-F	フードパネル×フロントフェンダ	4.3 ± 1.7	2.0 以下	2.0 以下	-0.5 ± 1.5 (フェンダ基準)	2.0 以下 1.5 以下

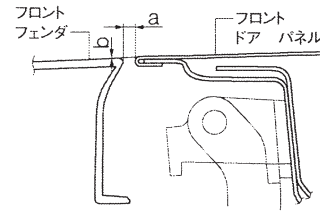
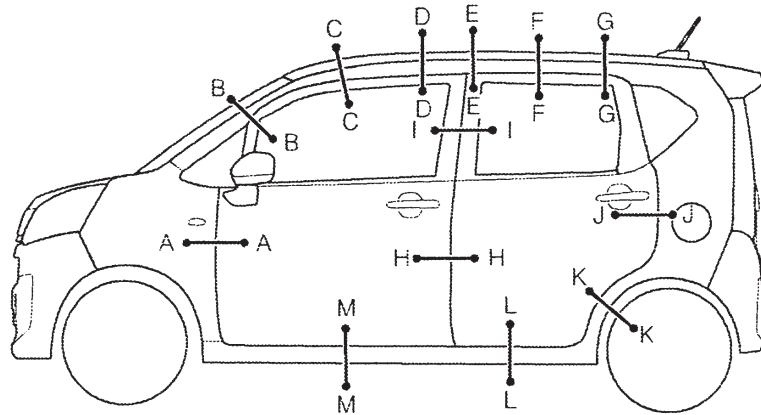


<E-E>

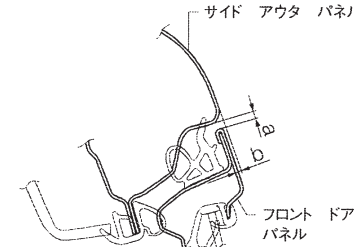


<F-F>

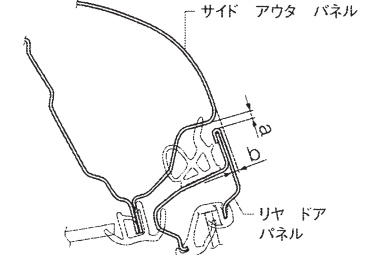
建て付け基準値



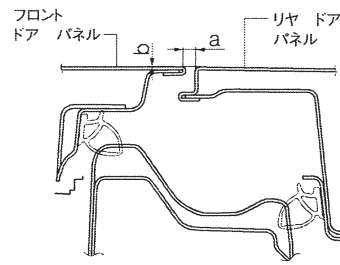
<A-A>



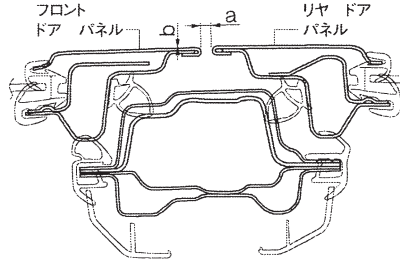
<B-B> <C-C> <D-D>



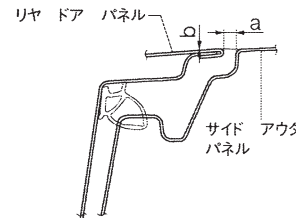
<E-E> <F-F> <G-G>



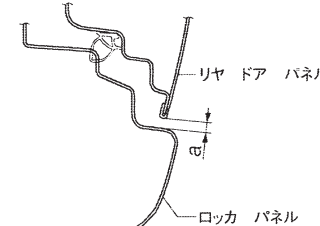
<H-H>



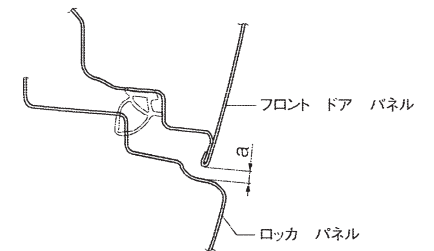
<I-I>



<J-J> <K-K>



<L-L>



<M-M>

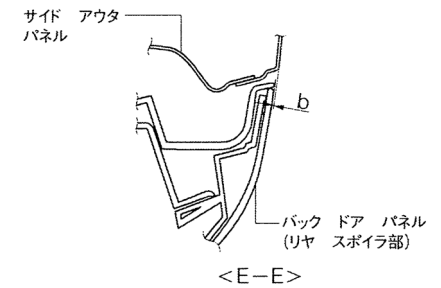
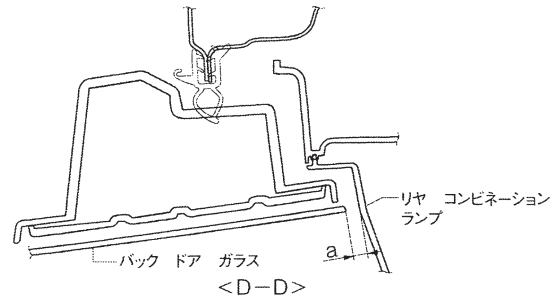
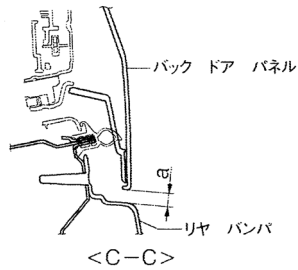
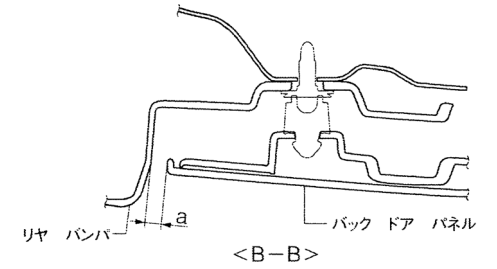
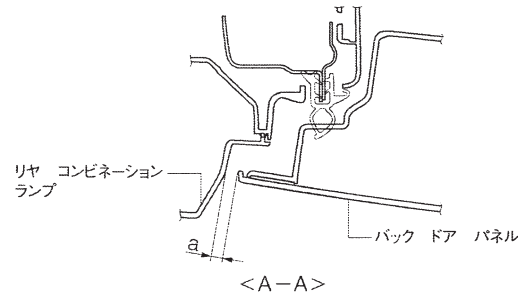
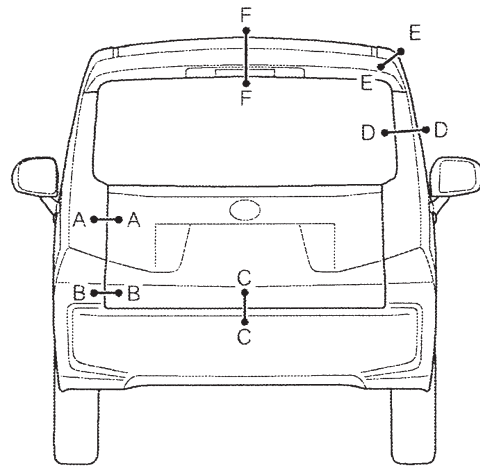
単位：mm

部位	隙間(a)	左右差	偏差	段差(b)	左右差	偏差
A-A フロントドアパネル ×フロントフェンダ	4.5 ± 1.5	2.0 以下	1.5 以下	0.0 ± 1.5 (フェンダ基準)	—	1.5 以下
B-B フロントドアパネル ×サイドアウトパネル	4.5 ± 1.5	2.0 以下	1.5 以下	2.5 ± 1.5 (フロントドア基準)	—	—
C-C フロントドアパネル ×サイドアウトパネル	4.5 ± 1.5	2.0 以下	1.5 以下	2.5 ± 1.5 (フロントドア基準)	—	—
D-D フロントドアパネル ×サイドアウトパネル	4.5 ± 1.5	2.0 以下	1.5 以下	3.0 ± 1.5 (フロントドア基準)	—	—
E-E リヤドアパネル ×サイドアウトパネル	4.5 ± 1.5	2.0 以下	1.5 以下	3.0 ± 1.5 (リヤドア基準)	—	—
F-F リヤドアパネル ×サイドアウトパネル	4.5 ± 1.5	2.0 以下	1.5 以下	3.5 ± 1.5 (リヤドア基準)	—	—
G-G リヤドアパネル ×サイドアウトパネル	4.5 ± 1.5	2.0 以下	1.5 以下	3.5 ± 1.5 (リヤドア基準)	—	—

単位：mm

部位	隙間(a)	左右差	偏差	段差(b)	左右差	偏差
H-H フロントドアパネル ×リヤドアパネル	5.0 ± 1.5	2.0 以下	1.5 以下	0.0 ± 1.5 (リヤドア基準)	—	1.5 以下
I-I フロントドアパネル ×リヤドアパネル	5.0 ± 1.5	2.0 以下	1.5 以下	0.0 ± 1.5 (リヤドア基準)	—	1.5 以下
J-J リヤドアパネル ×サイドアウトパネル	4.5 ± 1.5	2.0 以下	1.5 以下	0.0 ± 1.5 (サイドアウトパネル基準)	—	1.5 以下
K-K リヤドアパネル ×サイドアウトパネル	4.5 ± 1.5	2.0 以下	1.5 以下	0.0 ± 1.5 (サイドアウトパネル基準)	—	1.5 以下
L-L リヤドアパネル ×ロックパネル	5.5 ± 1.5	—	—	—	—	—
M-M フロントドアパネル ×ロックパネル	5.5 ± 1.5	—	—	—	—	—

建て付け基準値



単位：mm

部位	隙間 (a)	左右差	偏差	段差 (b)	左右差	偏差
A-A バックドアパネル ×リアコンビネーションランプ	5.8 ± 2.2	2.5 以下	2.0 以下	—	—	—
B-B バックドアパネル×リアバンパ	6.0 ± 2.0	2.5 以下	2.0 以下	—	—	—
C-C バックドアパネル×リアバンパ	8.8 ± 2.2	—	2.5 以下	—	—	—
D-D バックドアガラス ×リアコンビネーションランプ	6.0 ± 2.5	2.5 以下	2.0 以下	—	—	—
E-E バックドアパネル ×サイドアウタパネル	—	—	—	-1.5 ± 1.5	—	2.0 以下
F-F バックドアパネル(リアスポイラ部) ×ルーフパネル	8.0 ± 1.5	—	2.0 以下	-1.5 ± 1.5 (ルーフ基準)	—	2.0 以下

