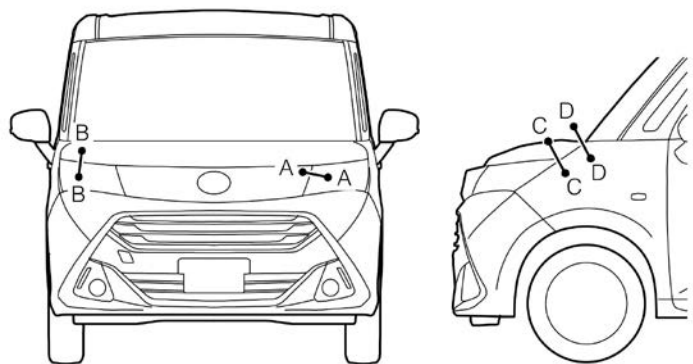
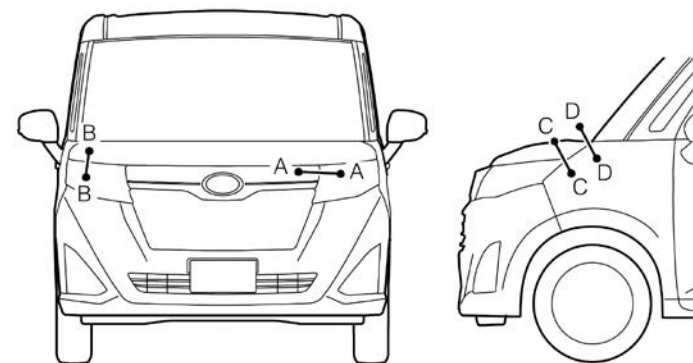


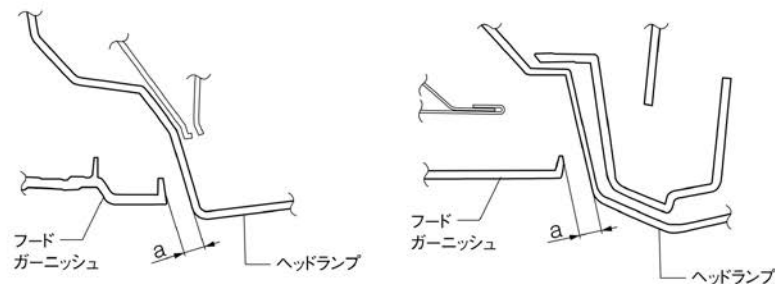
適用車種 共通



<標準仕様車>



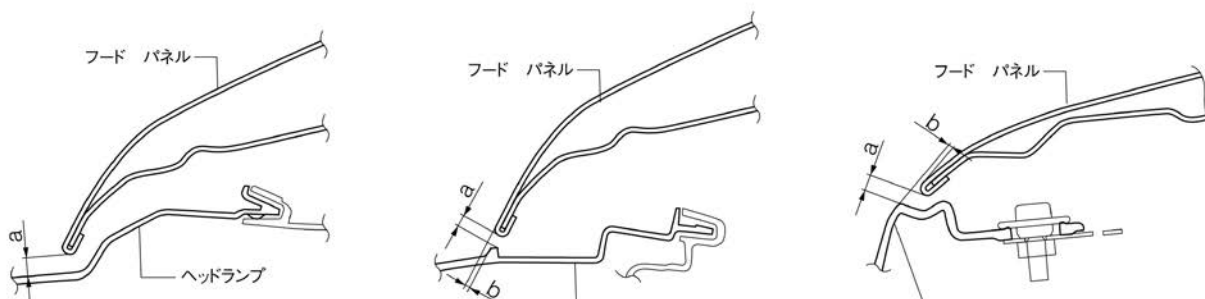
<カスタム仕様車>



<標準仕様車>

<カスタム仕様車>

<A-A>



<標準仕様車>

<カスタム仕様車>

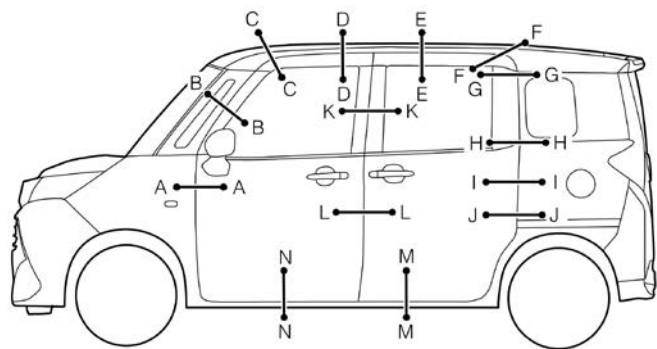
<B-B>

<C-C> <D-D>

フード パネル建て付け寸法

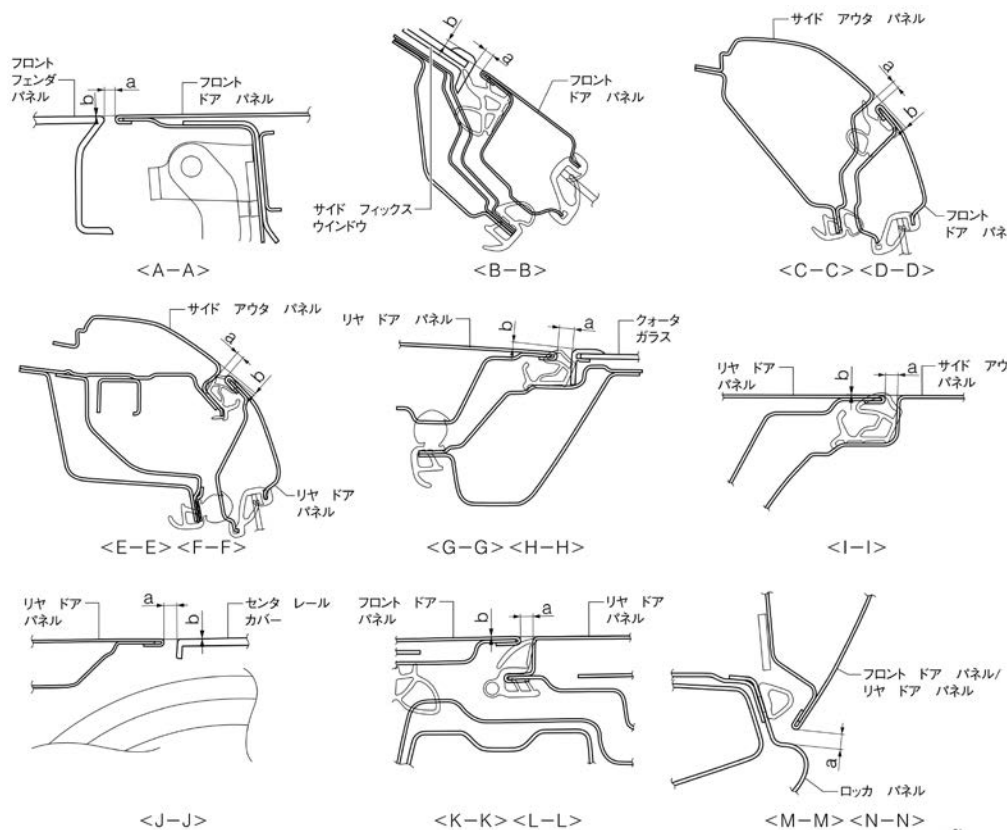
	部位	隙間(a)	左右差	偏差	段差(b)	左右差	偏差
A-A	フード ガーニッシュ×ヘッドランプ (標準仕様車)	6.0±2.0	2.5以下	-	-	-	-
	フード ガーニッシュ×ヘッドランプ (カスタム仕様車)	6.0±2.0	2.5以下	-	-	-	-
B-B	フード パネル×ヘッドランプ (標準仕様車)	6.9±2.0	2.5以下	2.0以下	-	-	-
	フード パネル×ヘッドランプ (カスタム仕様車)	5.1±2.0	2.5以下	2.0以下	-0.6±2.0 (フード パネル基準)	2.5以下	2.0以下
C-C	フード パネル×フロント フェンダ パネル	5.5±1.5	2.0以下	2.0以下	-0.4±1.5 (フロント フェンダ パネル基準)	2.0以下	2.0以下
D-D	フード パネル×フロント フェンダ パネル	4.5±1.5	2.0以下	2.0以下	-0.2±1.5 (フロント フェンダ パネル基準)	2.0以下	2.0以下

適用車種 共通

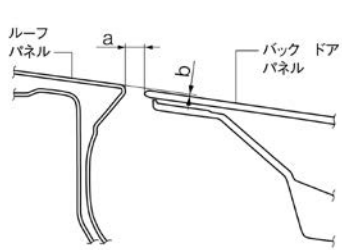
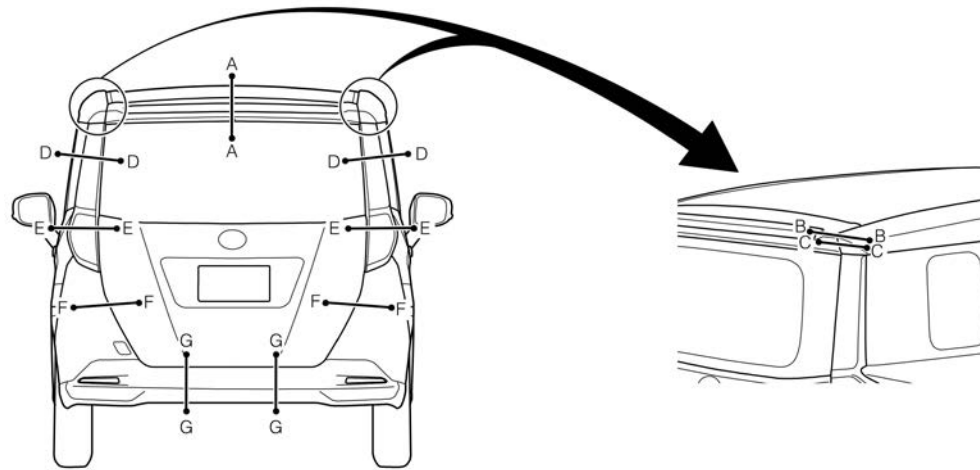


フロント&リア ドア建て付け寸法

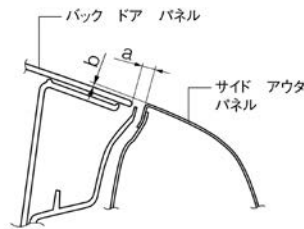
部位	隙間(a)	左右差	偏差	段差(b)	左右差	偏差
A-A	4.5±1.5	-	1.5以下	0.0±1.5 (フロント ドア パネル基準)	-	1.5以下
B-B	5.0±2.0	-	2.0以下	2.5±2.0 (フロント ドア パネル基準)	-	2.0以下
C-C	4.8±1.5	-	-	-0.1±1.5 (フロント ドア パネル基準)	-	-
D-D	5.1±1.5	-	1.5以下	1.7±1.5 (フロント ドア パネル基準)	-	1.5以下
E-E	5.1±1.5	-	1.5以下	1.7±1.5 (リア ドア パネル基準)	-	1.5以下
F-F	4.8±1.2	-	-	0.0±1.5 (リア ドア パネル基準)	-	-
G-G	4.2±2.5	-	2.5以下	0.6±2.5 (リア ドア パネル基準)	-	-
H-H	4.2±2.5	-	2.5以下	-0.6±2.5 (リア ドア パネル基準)	-	-
I-I	4.2±1.5	-	1.5以下	0.0±1.5 (サイド アウタ パネル基準)	-	1.5以下
J-J	5.7±2.0	-	2.0以下	0.0±2.0 (リア ドア パネル基準)	-	2.0以下
K-K	5.3±1.5	-	1.5以下	0.0±1.5 (リア ドア パネル基準)	-	1.5以下
L-L	5.3±1.5	-	1.5以下	0.0±1.5 (リア ドア パネル基準)	-	1.5以下
M-M	6.5±1.5	-	2.0以下	-	-	-
N-N	6.5±1.5	-	2.0以下	-	-	-



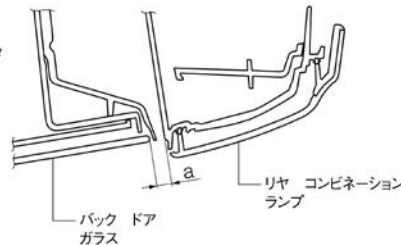
適用車種 共通



<A-A>



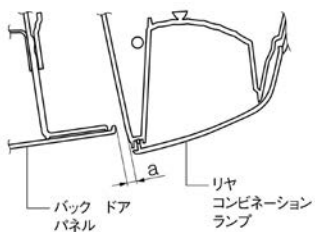
<B-B> <C-C>



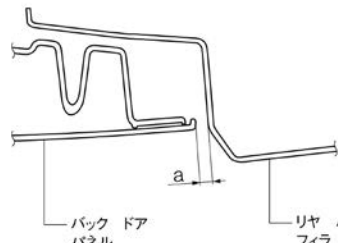
<D-D>

バックドア建て付け寸法

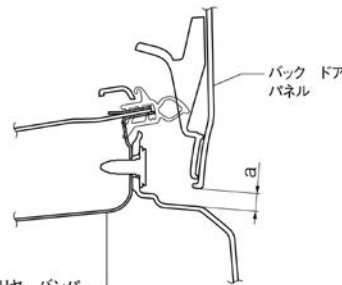
部位	隙間(a)	左右差	偏差	段差(b)	左右差	偏差
A-A バックドアパネル×ルーフパネル	8.0±1.5	-	2.0以下	-1.0±1.5 (ルーフパネル基準)	-	1.5以下
B-B バックドアパネル×サイドアウトパネル	6.5±2.0	2.0以下	-	1.2±1.5 (バックドアパネル基準)	2.0以下	-
C-C バックドアパネル×サイドアウトパネル	6.5±2.0	2.0以下	2.0以下	0.8±1.5 (バックドアパネル基準)	2.0以下	1.5以下
D-D バックドアガラス×リアコンビネーションランプ	6.5±2.0	2.5以下	2.0以下	-	-	-
E-E バックドアパネル×リアコンビネーションランプ	6.5±2.0	2.0以下	2.0以下	-	-	-
F-F バックドアパネル×リアバンパフィラ	6.5±2.0	2.5以下	-	-	-	-
G-G バックドアパネル×リアバンパ	8.8±2.0	-	2.0以下	-	-	-



<E-E>



<F-F>



<G-G>