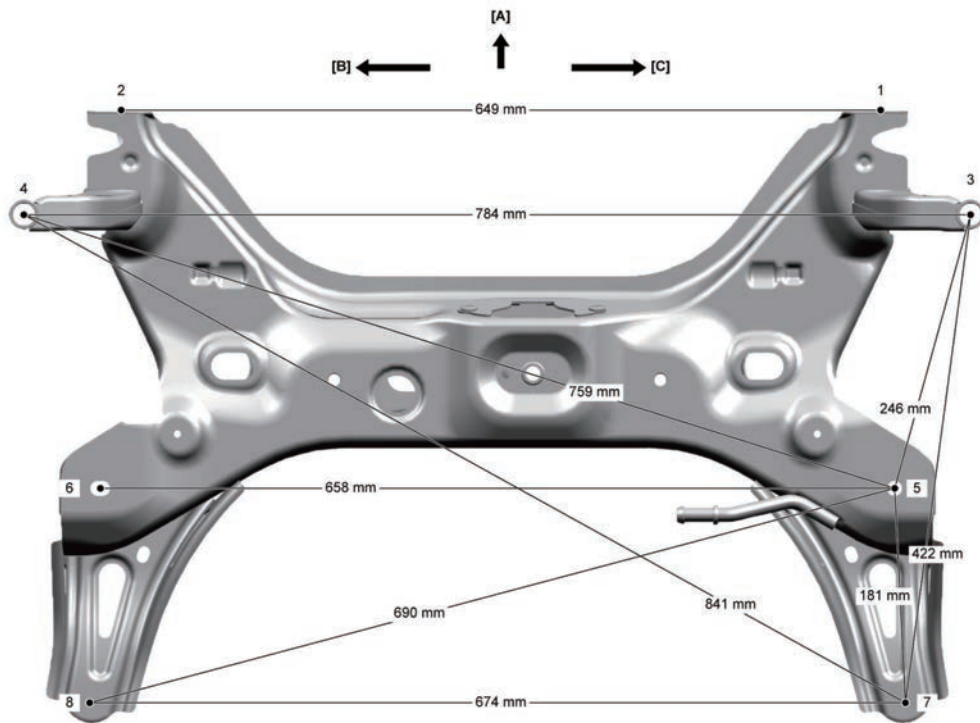


ハスラー	MR92S・52S	共通	2020年1月～ 令和2年1月～
------	-----------	----	---------------------

適用車種

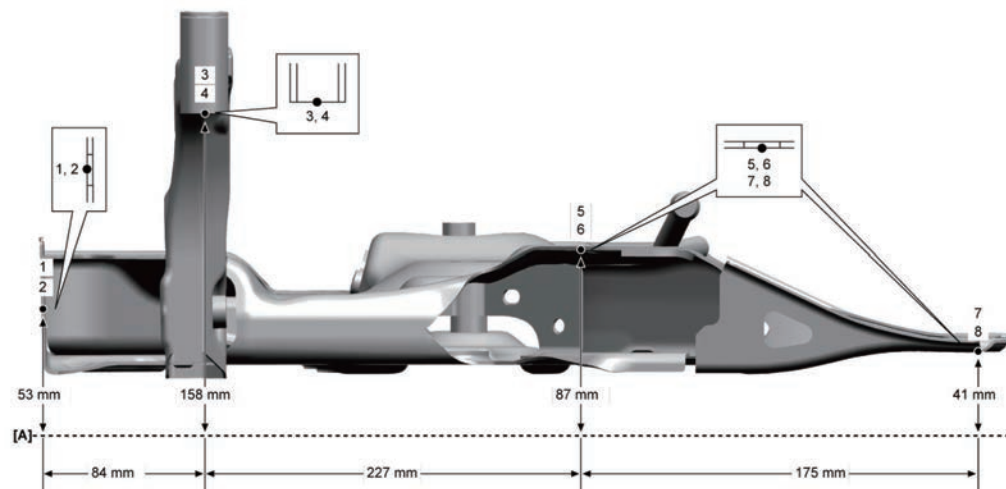
直線距離寸法



[A]: 車両前方
[B]: 車両左側
[C]: 車両右側

1,2	サスペンションアーム取付穴	φ 14 穴
3	フロントサスペンションフレーム取付穴 (前側) (右側)	φ 19 穴
4	フロントサスペンションフレーム取付穴 (前側) (左側)	φ 18 穴
5	フロントサスペンションフレーム取付穴 (中央) (右側)	φ 14.5 穴
6	フロントサスペンションフレーム取付穴 (中央) (左側)	楕円中心
7,8	フロントサスペンションフレーム取付穴 (後側)	φ 16 穴

平面投影寸法



[A]: 仮想基準線

1,2	サスペンションアーム取付穴	φ 14 穴
3,4	フロントサスペンションフレーム取付穴 (前側)	φ 19 穴
5	フロントサスペンションフレーム取付穴 (中央) (右側)	φ 12.5 穴
6	フロントサスペンションフレーム取付穴 (中央) (左側)	楕円中心
7,8	フロントサスペンションフレーム取付穴 (後側)	φ 16 穴