

ハスラー

MR92S・52S

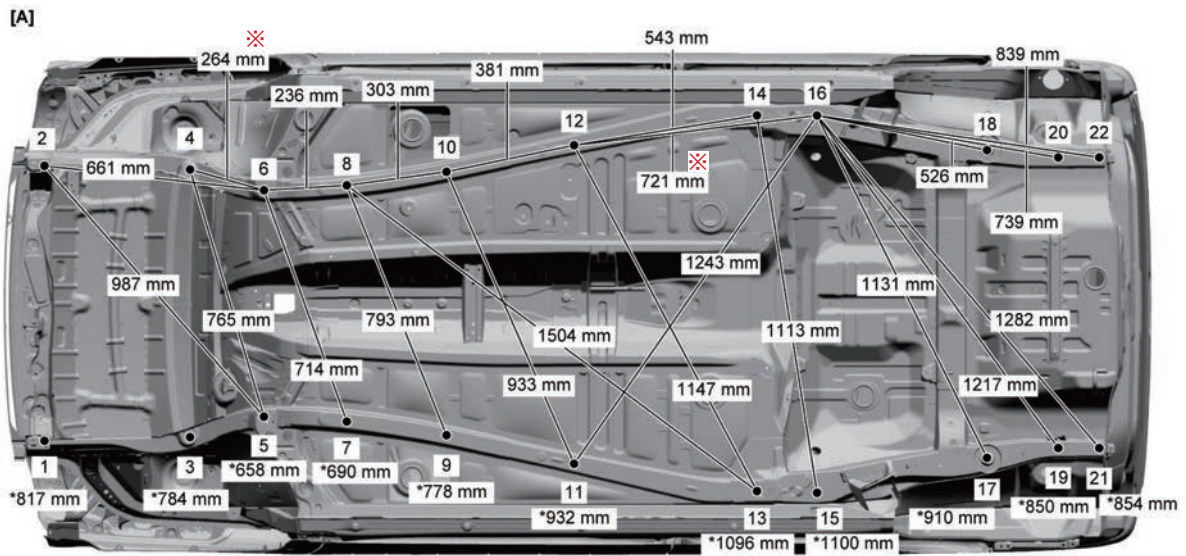
共通

2020年1月～
令和2年1月～

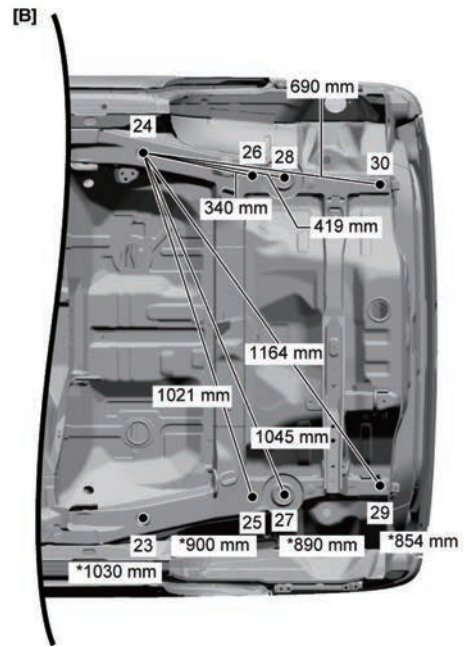
適用車種

直線距離寸法

“★”は、反対側同一ポイントとの幅を示す。



※	4-6	1 型	263mm
		2 型	264mm
※	12-16	1 型	748mm
		2 型	721mm



[A]: 2WD 仕様

[B]: 4WD 仕様

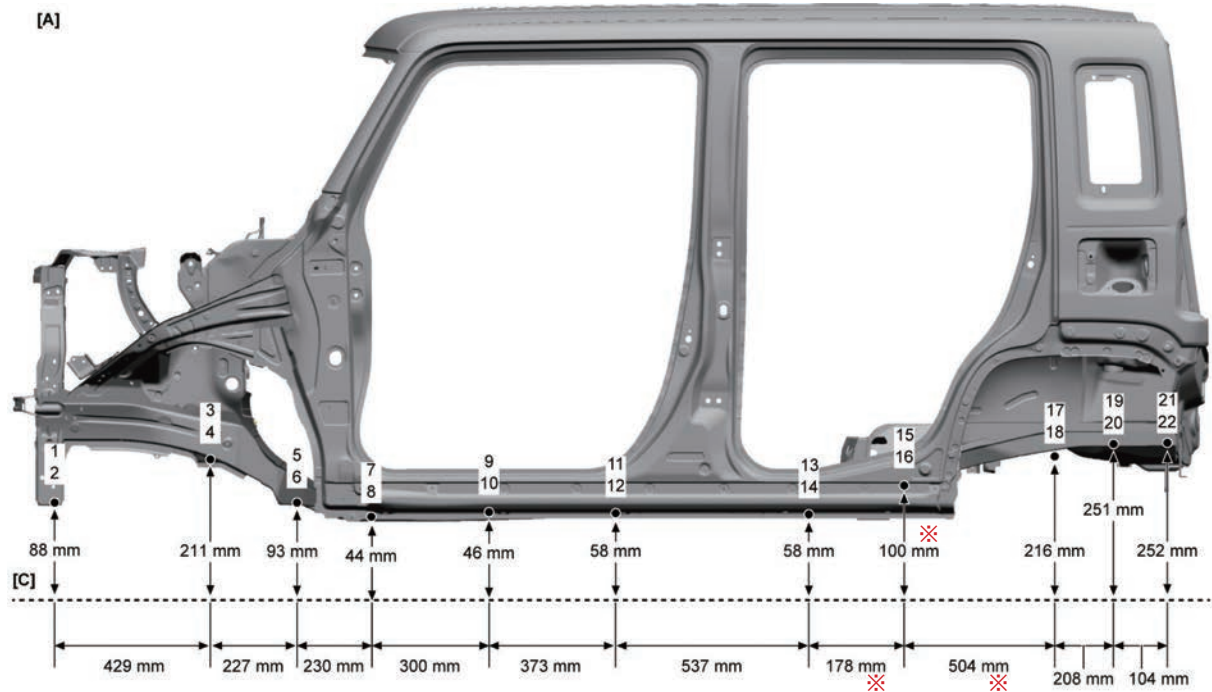
1,2	クロスメンバフロントロアブラケット穴	φ 7 穴
3,4	サスペンションフレームフロントマウンティングブラケット穴	φ 13 穴
5,6	ダッシュロアサイドエクステンション穴	φ 13 穴
7,8	ダッシュロアメンバ穴	φ 10 穴
9,10	ダッシュロアメンバ穴	φ 10 穴
11,12	フロアサイドメンバ穴	φ 15 穴
13,14	リヤフロアサイドメンバフロントエクステンション穴	φ 25 穴
15,16	リヤフロアサイドフロントメンバ穴	< 1 型 > φ 12 穴 < 2 型 > φ 20 穴
17,18	コイルスプリングブラケット穴	φ 10 穴
19,20	リヤフロアサイドフロントメンバ穴	φ 16 穴
21,22	リヤフロアサイドリヤメンバ穴	φ 16 穴
23,24	リヤフロアサイドフロントメンバ穴	φ 15 穴
25,26	リヤフロアサイドフロントメンバ穴	φ 12 穴
27,28	パンプストッパステー穴	φ 14.5 穴
29,30	リヤフロアサイドリヤメンバ穴	φ 16 穴

ハスラー	MR92S・52S	共通	2020年1月～ 令和2年1月～
------	-----------	----	---------------------

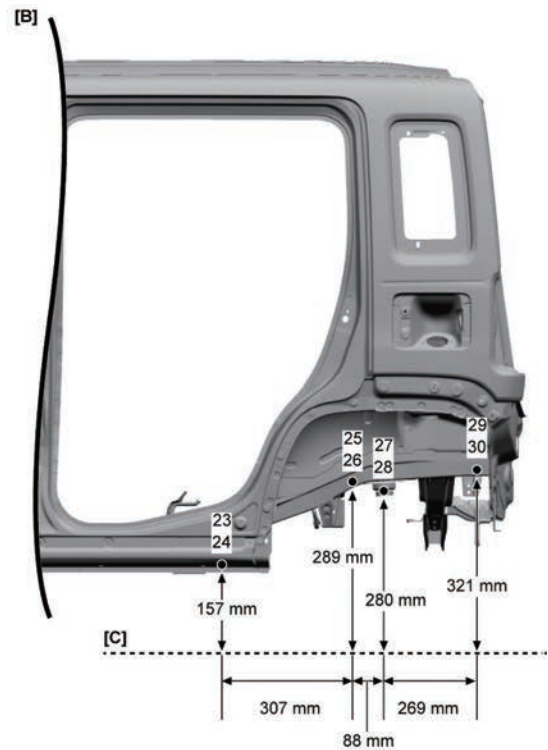
適用車種

平面投影寸法

“★”は、反対側同一ポイントとの幅を示す。



※ 15,16 - 仮想基準線	1型	111mm
	2型	100mm
13,14 - 15,16	1型	202mm
	2型	178mm
15,16 - 17,18	1型	480mm
	2型	504mm



- [A]: 2WD 仕様
- [B]: 4WD 仕様
- [C]: 仮想基準線

1,2	クロスメンバフロントロアブラケット穴	φ 7 穴
3,4	サスペンションフレームフロントマウンティングブラケット穴	φ 13 穴
5,6	ダッシュロアサイドエクステンション穴	φ 13 穴
7,8	ダッシュロアメンバ穴	φ 10 穴
9,10	ダッシュロアメンバ穴	φ 10 穴
11,12	フロアサイドメンバ穴	φ 15 穴
13,14	リヤフロアサイドメンバフロントエクステンション穴	φ 25 穴
15,16	リヤフロアサイドフロントメンバ穴	< 1型 > φ 12 穴
		< 2型 > φ 20 穴
17,18	コイルスプリングブラケット穴	φ 10 穴
19,20	リヤフロアサイドフロントメンバ穴	φ 16 穴
21,22	リヤフロアサイドリヤメンバ穴	φ 16 穴
23,24	リヤフロアサイドフロントメンバ穴	φ 15 穴
25,26	リヤフロアサイドフロントメンバ穴	φ 12 穴
27,28	パンプストップバスター穴	φ 14.5 穴
29,30	リヤフロアサイドリヤメンバ穴	φ 16 穴