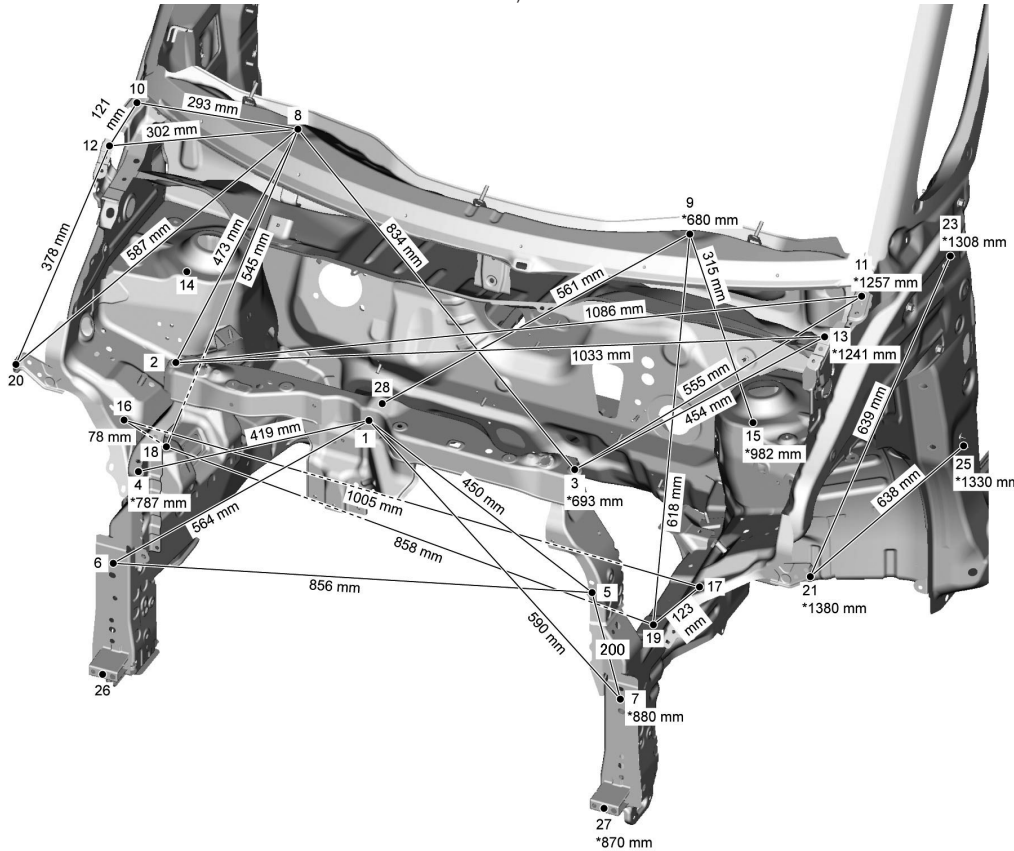


直線距離寸法図

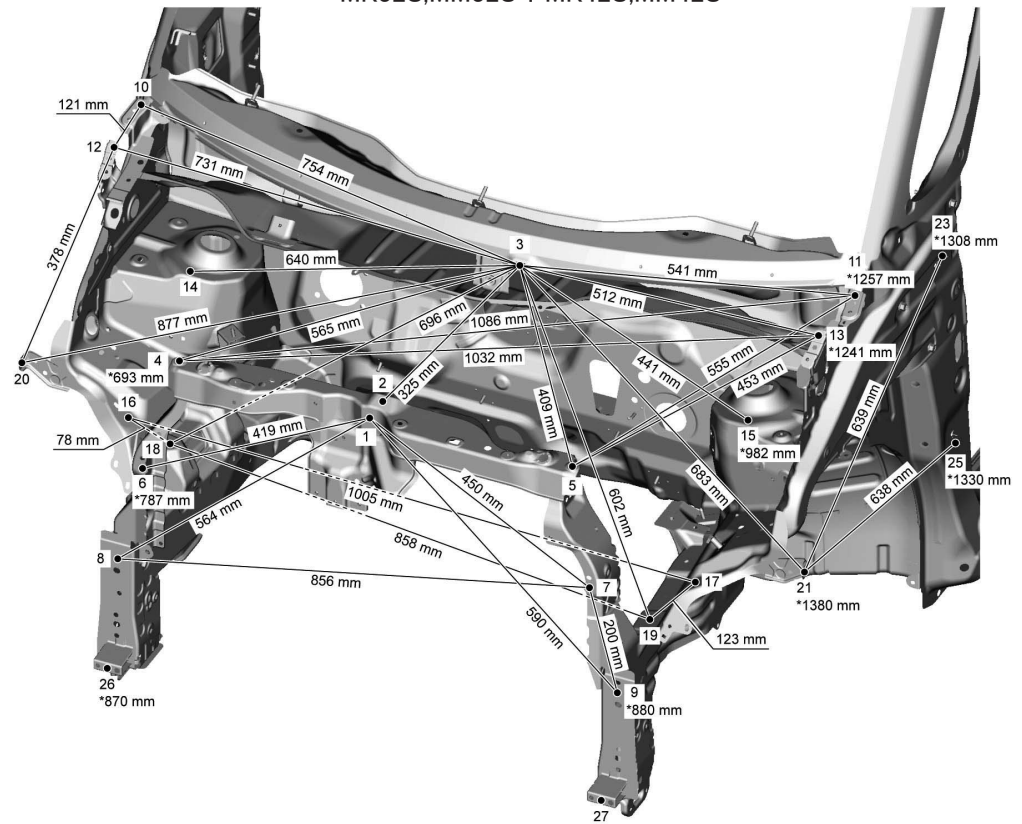
注意事項

1. "★" は、反対側同一ポイントとの幅を示す。

2015年4月以前
MK32S,MM32S



2015年5月以降
MK32S,MM32S : MK42S,MM42S



計測基準位置

1	フードラッチ取付穴 (左側)	φ 6
2,3	ヘッドランプ取付	溶接ナット M6
4,5	ヘッドランプ取付	溶接ナット M6
6,7	エプロンサイドインナフロントガセットジグ穴	φ 10
8,9	カウルトップパネルジグ穴	φ 10
10,11	フードヒンジ取付穴 (後側)	溶接ナット M6
12,13	フロントフェンダ取付穴 (後側)	溶接ナット M6
14,15	フロントストラット取付穴 (前側)	φ 9.3
16	エプロンフロントエクステンションジグ穴 (ポイント 17 左右非対称)	φ 10

17	エプロンフロントエクステンションジグ穴 (ポイント 16 左右非対称)	φ 10
18,19	エンジンマウンティング取付穴 (前側)	溶接ナット M10
20,21	フロントフェンダ取付穴 (前側)	溶接ナット M6
22,23	フロントドアアッパヒンジ取付穴 (後側)	溶接ナット M8
24,25	フロントドアアロアヒンジ取付穴 (下側)	溶接ナット M8
26,27	フロントバンパ取付	φ 8.5
28	フードクッション取付穴 (車体左右中心)	φ 10.4

計測基準位置

1	フードラッチ取付穴 (左側)	φ 6
2	フードクッション取付穴 (車体左右中心)	φ 10.4
3	カウルトップパネルジグ穴	□ 10 × 18
4,5	ヘッドランプ取付	溶接ナット M6
6,7	ヘッドランプ取付	溶接ナット M6
8,9	エプロンサイドインナフロントガセットジグ穴	φ 10
10,11	フードヒンジ取付穴 (後側)	溶接ナット M6
12,13	フロントフェンダ取付穴 (後側)	溶接ナット M6
14,15	フロントストラット取付穴 (前側)	φ 9.3
16	エプロンフロントエクステンションジグ穴 (ポイント 17 左右非対称)	φ 10

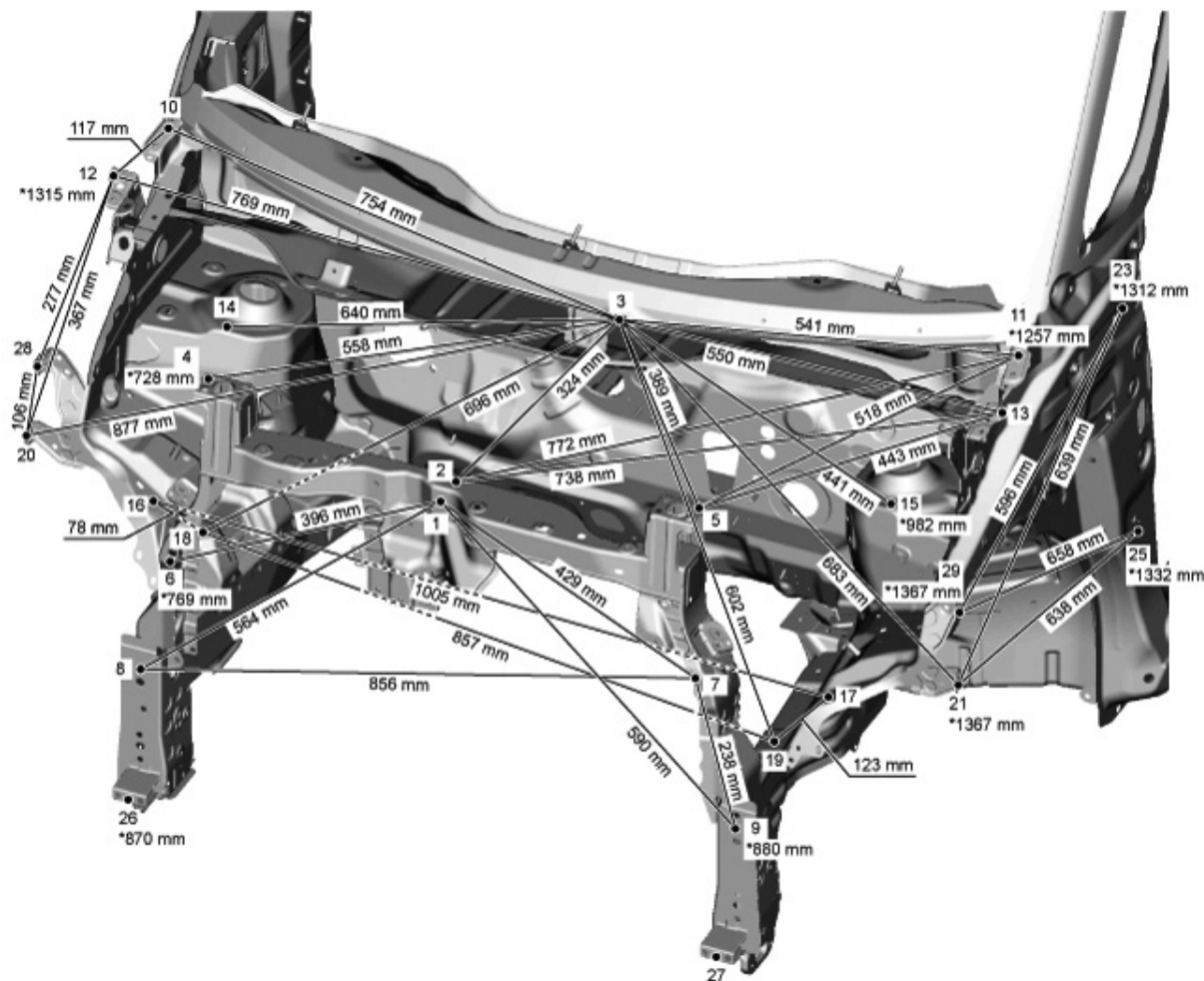
17	エプロンフロントエクステンションジグ穴 (ポイント 16 左右非対称)	φ 10
18	ライトエンジンマウンティング取付穴 (前側)	溶接ナット M10
19	レフトエンジンマウンティング取付穴 (前側)	溶接ナット M10
20,21	フロントフェンダ取付穴 (前側)	溶接ナット M6
22,23	フロントドアアッパヒンジ取付穴 (後側)	溶接ナット M8
24,25	フロントドアアロアヒンジ取付穴 (下側)	溶接ナット M8
26,27	フロントバンパ取付穴	φ 8.5

直線距離寸法図

注意事項

1. "★" は、反対側同一ポイントとの幅を示す。

カスタム Z



計測基準位置

1	フードラッチ取付穴	溶接ナット M6	12,13	フロントフェンダ取付穴 (後側)	溶接ナット M6	19	レフトエンジンマウンティング取付穴 (前側)	溶接ナット M10
2	フードロックメンバ治具穴 (車体左右中心)	φ 10 穴	14,15	フロントストラット取付穴 (前側)	φ 9.3 穴	20,21	フロントフェンダ取付穴 (前側)	溶接ナット M6
3	カウルトップパネル治具穴	□ 10 × 18 穴	16	エプロンフロントエクステンション治具穴 (ポイント 17 左右非対称)	φ 10 穴	22,23	フロントドアアッパヒンジ取付穴 (後側)	溶接ナット M8
4,5	ヘッドランプ取付穴	溶接ナット M6	17	エプロンフロントエクステンション治具穴 (ポイント 16 左右非対称)	φ 10 穴	24,25	フロントドアアッパヒンジ取付穴 (下側)	溶接ナット M8
6,7	フロントバンパ取付穴	φ 8.5 穴	18	ライトエンジンマウンティング取付穴 (前側)	溶接ナット M10	26,27	フロントバンパ取付穴	φ 8.5 穴
8,9	エプロンサイドインナフロントガセット治具穴	φ 10 穴				28,29	フロントフェンダ取付穴 (前側)	溶接ナット M6
10,11	フードヒンジ取付穴 (後側)	溶接ナット M6						