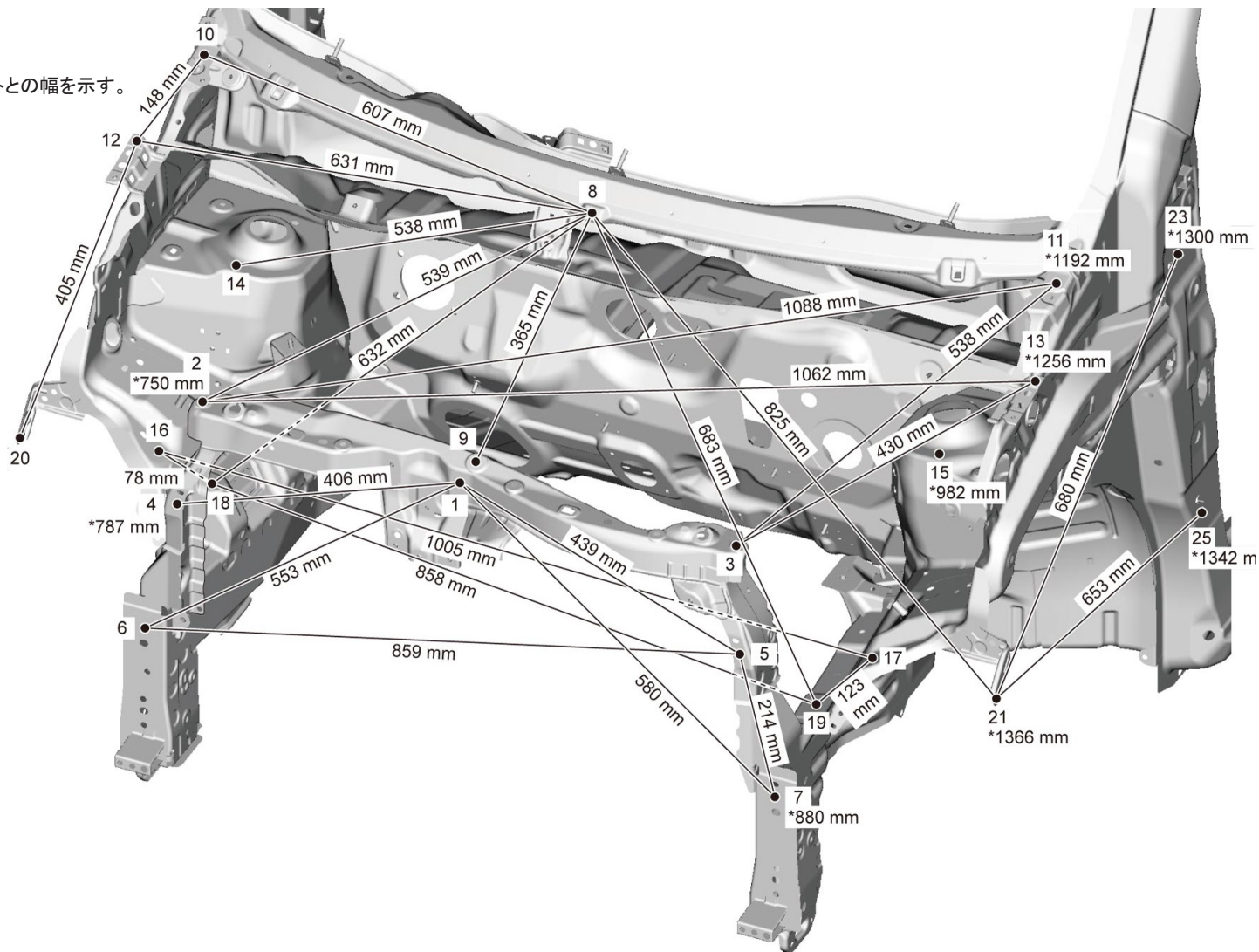


直線距離寸法図

注意事項

1. "★"は、反対側同一ポイントとの幅を示す。



計測基準位置

1	フードラッチ取付穴 (左側)	φ 8
2,3	ヘッドランプ取付ナット	溶接ナット M6
4,5	ヘッドランプ取付ナット	溶接ナット M6
6,7	エプロンサイドインナフロントガセットジグ穴	φ 10
8	カウルトップセンタガーニッシュ取付穴 (車体左右中心)	□ 11 × 10
9	フードクッション取付穴 (車体左右中心)	φ 10.4

10,11	フードヒンジ取付ナット (後側)	溶接ナット M6
12,13	フロントフェンダ取付ナット (後側)	溶接ナット M6
14,15	フロントストラット取付穴 (前側)	φ 9.3
16	エプロンフロントエクステンションジグ穴 (ポイント 17 左右非対称)	φ 10
17	エプロンフロントエクステンションジグ穴 (ポイント 16 左右非対称)	φ 10

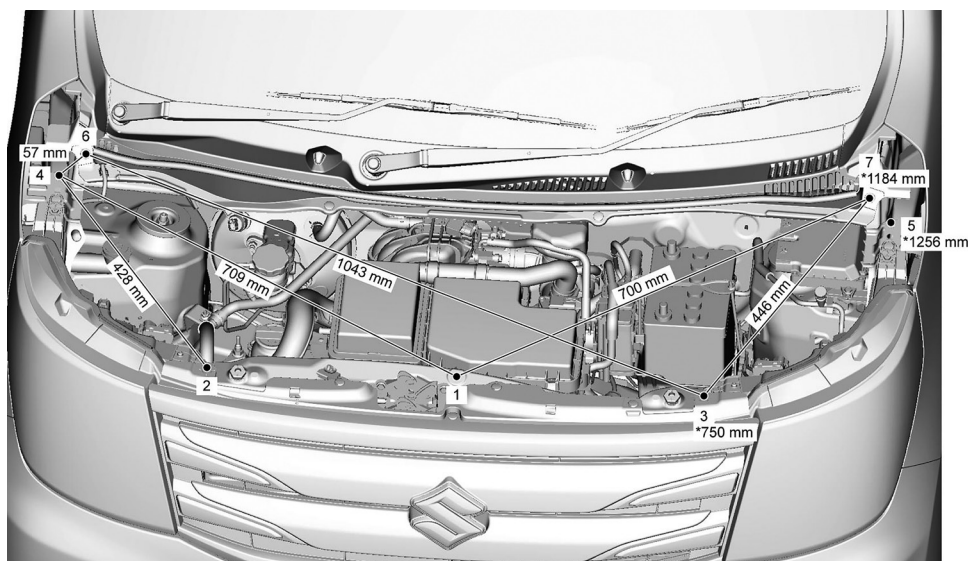
18	ライトエンジンマウンティングブラケット取付ナット (前側)	溶接ナット M10
19	レフトエンジンマウンティングブラケット取付ナット (前側)	溶接ナット M10
20,21	フロントフェンダ取付ナット (前側)	溶接ナット M6
22,23	フロントドアアッパヒンジ取付ナット (後側)	溶接ナット M8
24,25	フロントドアアロアヒンジ取付ナット (下側)	溶接ナット M8

直線距離寸法図

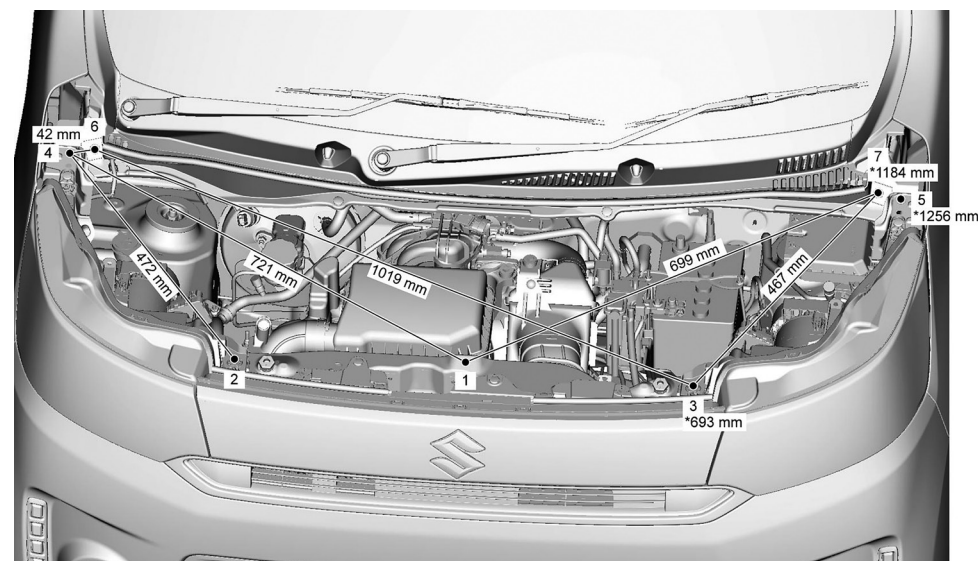
注意事項

1. 記載寸法は参考値のため、正確な数値が必要な場合は、フロントボデー寸法図を参照する。
2. "★" は、反対側同一ポイントとの幅を示す。

[ワゴンR・フレア]



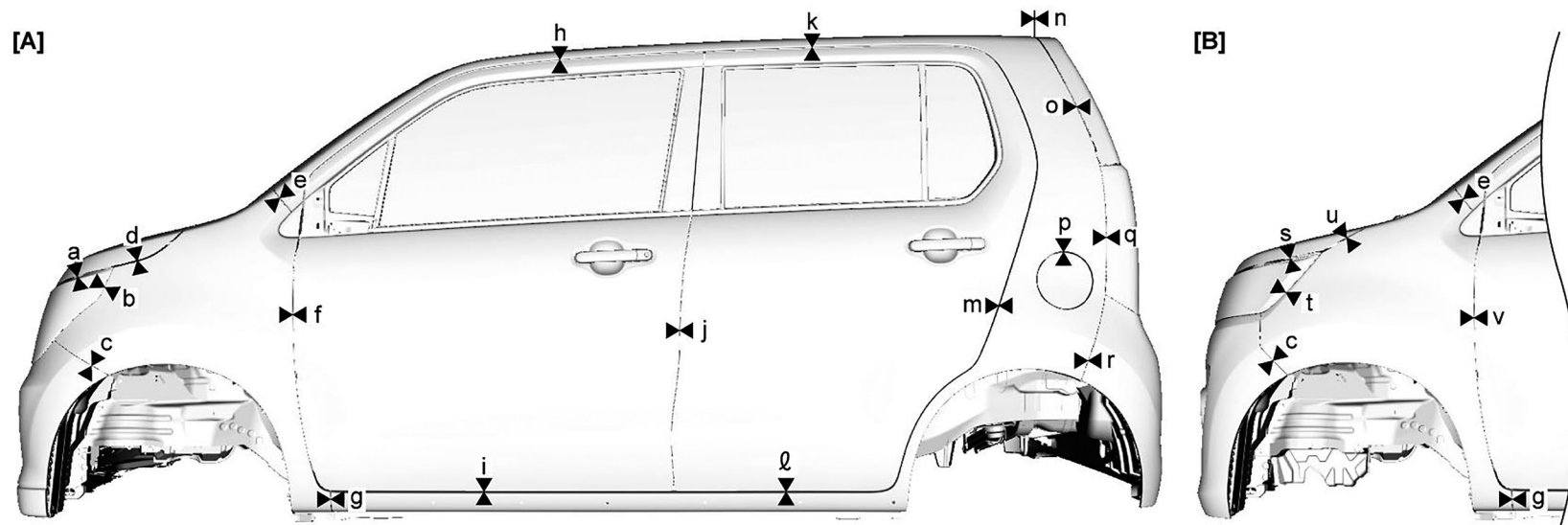
[ワゴンRステイングレー・フレアカスタムスタイル]



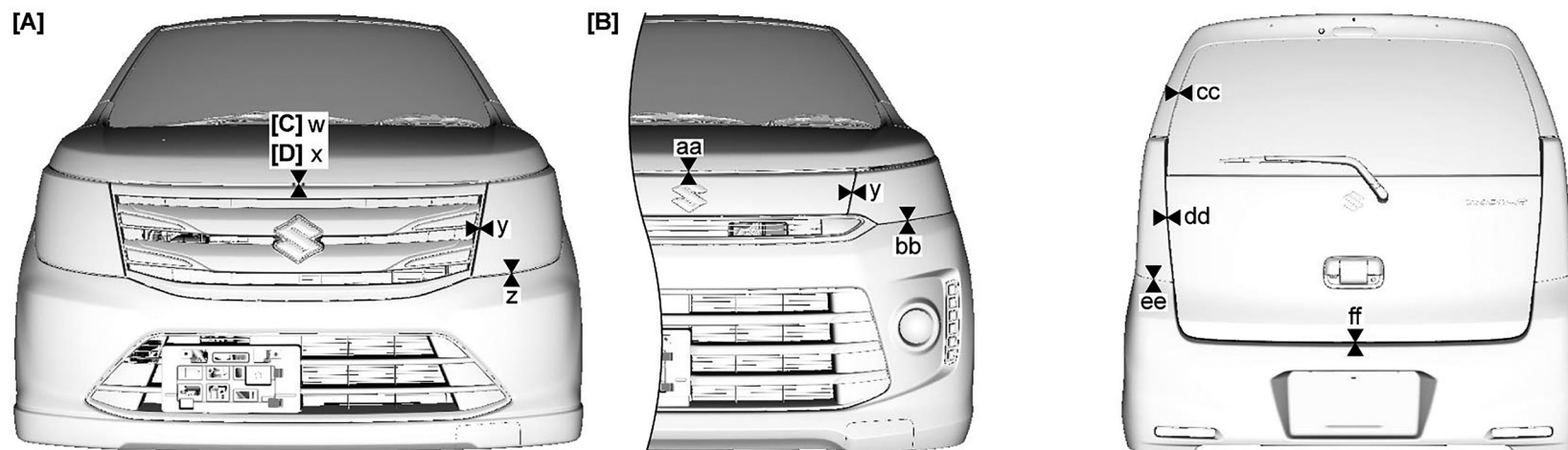
計測基準位置

1	フードロックメンバジグ穴(車体左右中心)	φ 10.4
2,3	ヘッドランプ取付ボルト	M6 ボルト
4,5	フロントフェンダ取付ボルト	M6 ボルト
6,7	カウルトップパネル取付クリップ	—

建て付け基準値



a	5.4 ± 1.0 mm
b	1.5 ± 1.0 mm
c	0.5 ± 0.5 mm
d	6.0 + 1.5mm、-0.5 mm
e	2.0 ± 1.0 mm
f	4.5 ± 1.0 mm
g	2.0 + 1.0 mm
h	4.9 ± 1.0 mm
i	5.4 ± 1.0 mm
j	4.5 ± 1.0 mm
k	4.9 ± 1.0 mm
l	5.4 ± 1.0 mm
m	4.0 ± 1.0 mm
n	7.5 ± 1.0 mm
o	4.2 ± 1.0 mm
p	3.4 ± 1.0 mm
q	1.5 ± 1.0 mm
r	0.5 ± 0.5 mm
s	7.1 ± 1.0 mm
t	1.7 ± 1.0 mm
u	4.8 ± 1.0 mm
v	4.4 ± 1.0 mm
w	6.3 ± 1.0 mm
x	6.5 ± 1.0 mm
y	3.0 ± 1.0 mm
z	2.1 ± 1.0 mm
aa	6.5 ± 1.0 mm
bb	1.8 + 1.5mm、-1.0 mm
cc	3.2 ± 1.0 mm
dd	5.0 ± 1.0 mm
ee	1.5 ± 1.0 mm
ff	6.5 ± 1.0 mm



- [A] ワゴンR・フレア
- [B] ワゴンRステイグレイ・フレアカスタムスタイル
- [C] サイドターンシグナルランプ仕様
- [D] ドアミラーターンシグナルランプ仕様