



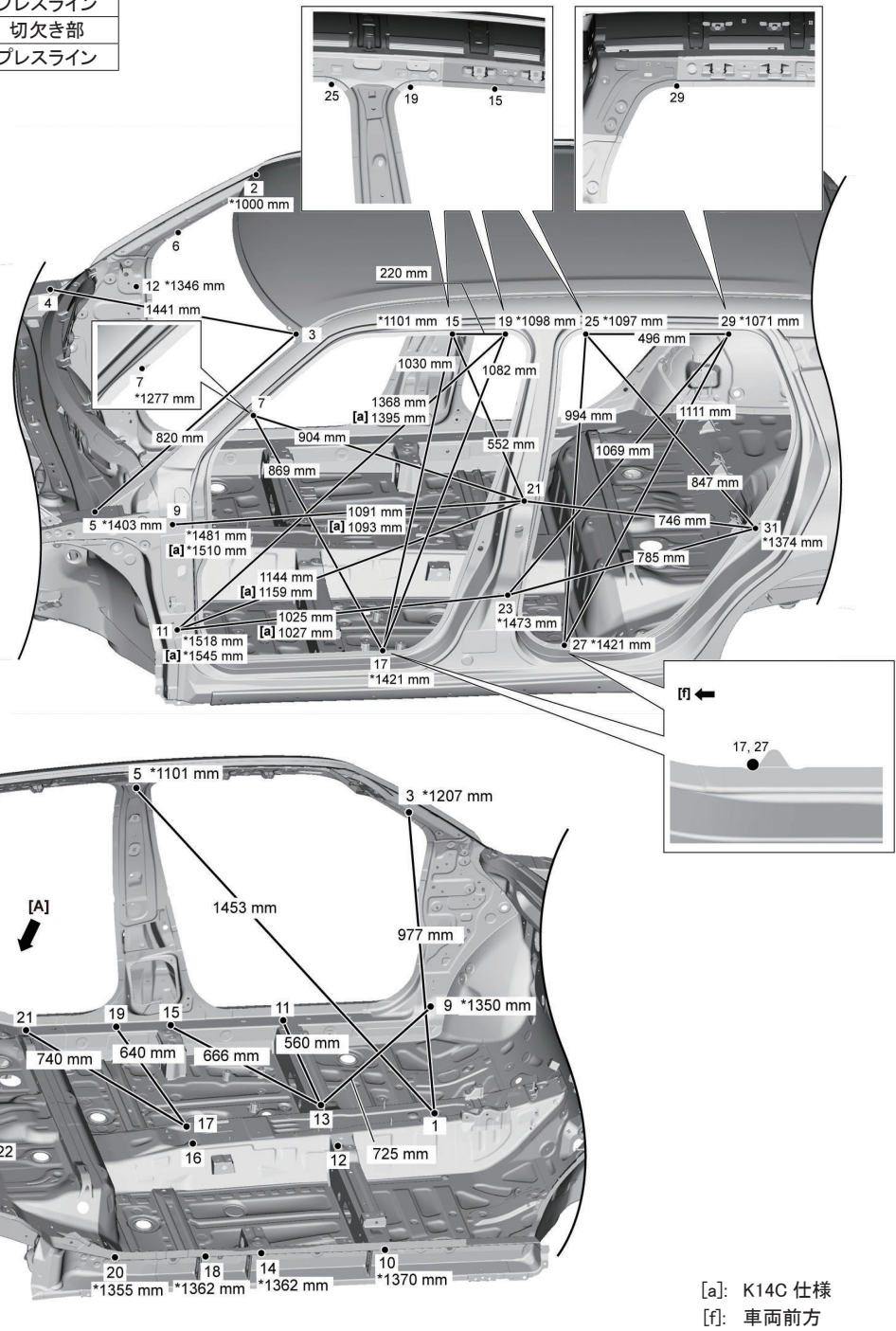
スィフト	ZC13S・33S・43S・53S・83S,ZD53S・83S	共通	2016年12月～ 平成28年12月～
------	---------------------------------	----	------------------------

適用車種 共通

”★”は、反対側の同一ポイントとの幅を示す。

2,3	ルーフパネル治具穴	φ 8 穴
4,5	フードヒンジ取付穴 (前側)	溶接ナット M6
6,7	サイドボデーアウトパネル (タブ)	切欠き部
8,9	フロントドアアッパヒンジ取付穴 (後側)	溶接ナット M8
10,11	フロントドアアヒンジ取付穴 (下側)	溶接ナット M8
12,13	ダッシュサイドパネル治具穴	φ 12 穴
14,15	フロントピラーインナパネル	プレスライン
16,17	サイドボデーアウトパネル (タブ)	切欠き部
18,19	ルーフサイドインナレール	プレスライン

20,21	リヤドアアッパヒンジ取付穴 (上側)	溶接ナット M8
22,23	リヤドアアヒンジ取付穴 (後側)	溶接ナット M8
24,25	ルーフサイドインナレール	プレスライン
26,27	サイドボデーアウトパネル (タブ)	切欠き部
28,29	ルーフサイドインナレール	先端部
30,31	リヤドア SW 取付穴	φ 17 穴 × 19 穴



[a]: K14C 仕様  
[f]: 車両前方

1	メインフロアトンネル治具穴	φ 15 穴
2,3	フロントピラートリム取付穴	φ 8.5 穴
4,5	センターピラーアッパトリム取付穴	□ 20 穴
6,7	クォーターインナアッパトリム取付穴	φ 8 穴
8,9	ハーネス取付穴	7 × 12 穴
10,11	ハーネス取付穴	7 × 12 穴

12,13	フロントシート取付穴	溶接ナット M8
14,15	ハーネス取付穴	7 × 12 穴
16,17	フロアコンソールボックスリヤブラケット取付穴	溶接ナット M6
18,19	ハーネス取付穴	7 × 12 穴
20,21	リヤサイドシルスリップ取付穴	7 × 12 穴
22,23	リヤシートベルト取付穴	溶接ナット M12

TOYOTA  
NISSAN  
SUZUKI  
DAIHATSU  
MAZDA  
SUBARU  
HONDA  
MITSUBISHI

スィフト

ZC13S・33S・43S・53S・83S,ZD53S・83S

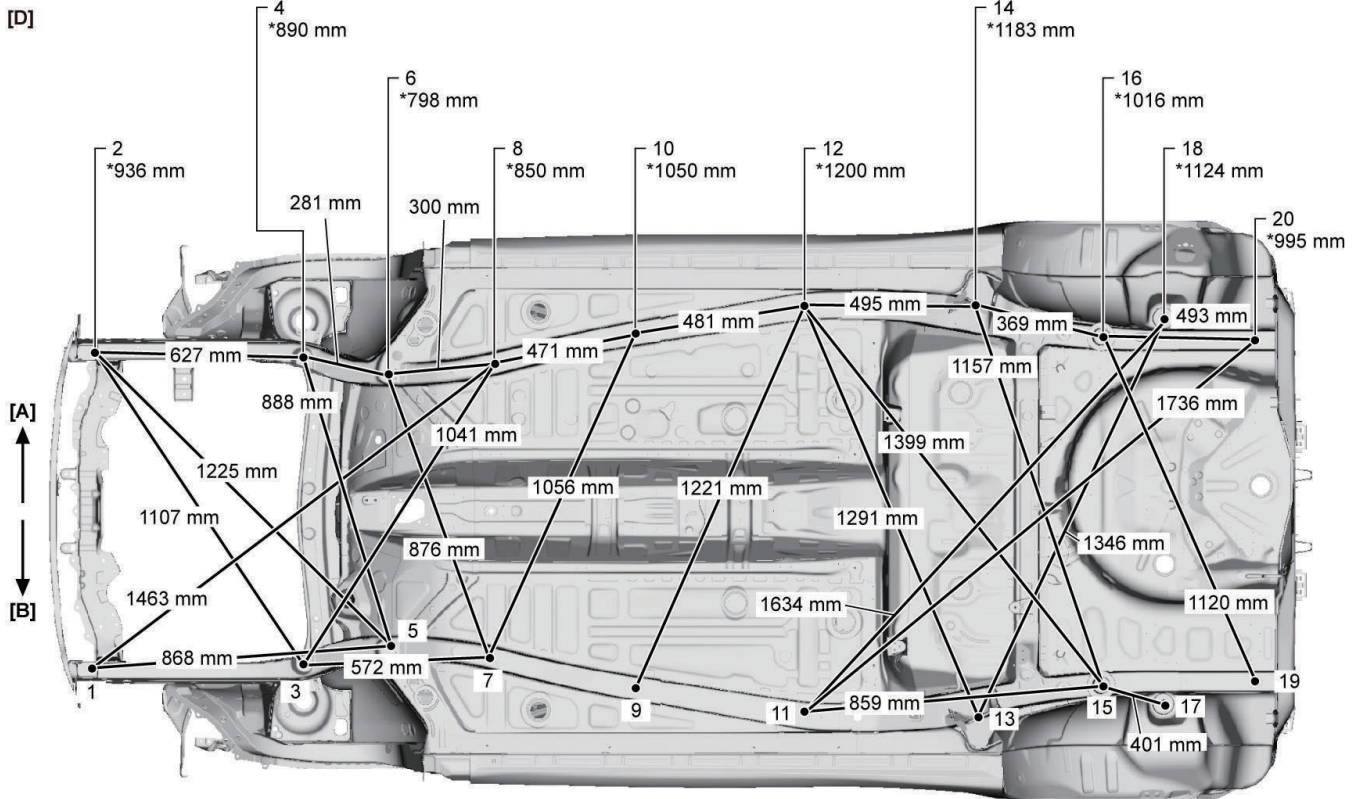
共通

2016年12月～  
平成28年12月～

適用車種 共通

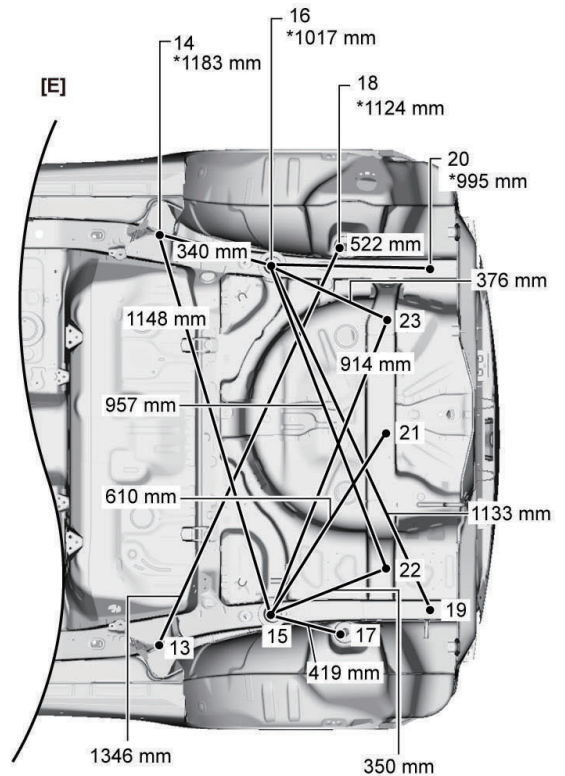
直線距離寸法図

"★" は、反対側の同一ポイントとの幅を示す。



[A] ↑  
[B] ↓

- [A]: 車両左側
- [B]: 車両右側
- [D]: 2WD仕様
- [E]: 4WD仕様



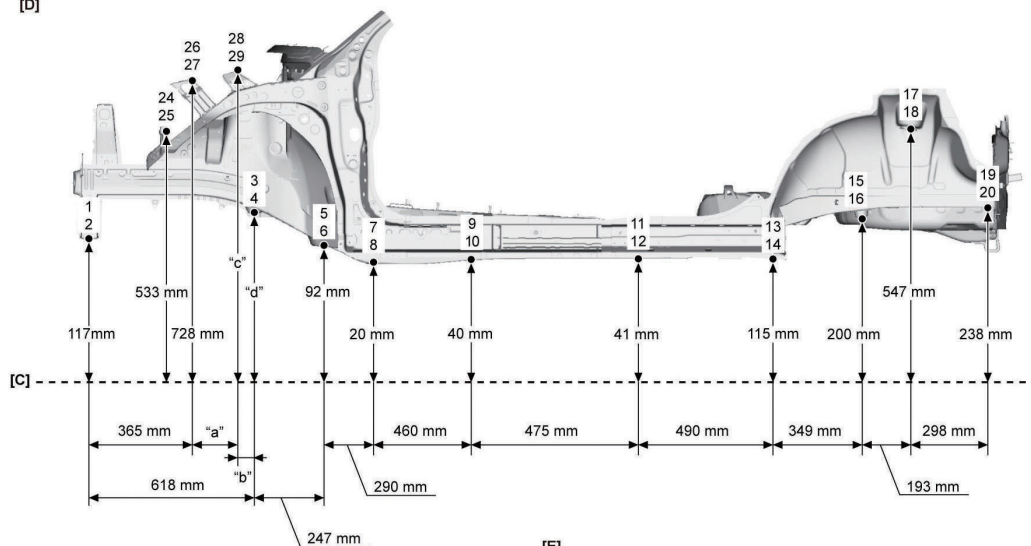
1,2	ラジエータサポートメンバ取付穴 (後側)	溶接ナット M6
3,4	サスペンションフレーム取付穴 (前側)	溶接ナット M14
5,6	サスペンションフレーム取付穴 (後側)	溶接ナット M14
7,8	ダッシュロアメンバ治具穴	φ 10 穴
9,10	ダッシュロアメンバ治具穴	φ 10 穴
11,12	リヤフロアサイドメンバ治具穴 (前側)	φ 15 穴
13,14	トレーリングアームブラケット (内側)	溶接ナット M12
15,16	コイルスプリングブラケット治具穴 (後側)	φ 8 穴
17,18	リヤショックアブソーバ取付穴	φ 24 穴
19,20	リヤフロアサイドメンバ/リヤエクステンション治具穴	φ 10 穴
21	リヤフロアNo. 1 センタクロスメンバ治具穴	φ 15 穴
22	リヤフロアNo. 1 クロスメンバ治具穴 (右側)	φ 15 穴
23	リヤフロアNo. 2 クロスメンバ治具穴 (左側)	φ 15 穴

スイフト	ZC13S・33S・43S・53S・83S,ZD53S・83S	共通	2016年12月～ 平成28年12月～
------	---------------------------------	----	------------------------

適用車種 共通

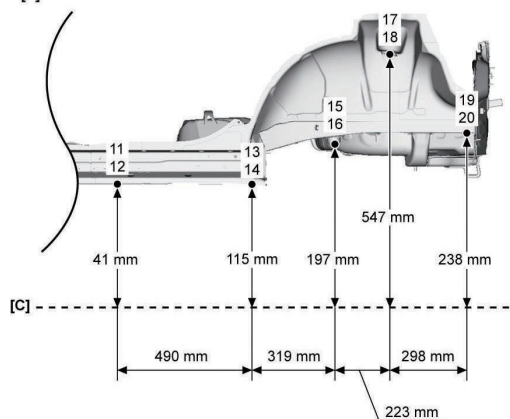
平面投影寸法図

[D]



- [C]: 仮想基準線
- [D]: 2WD 仕様
- [E]: 4WD 仕様
- "a" 168mm
- "b" 86mm
- "c" 756mm
- "d" 217mm

[E]

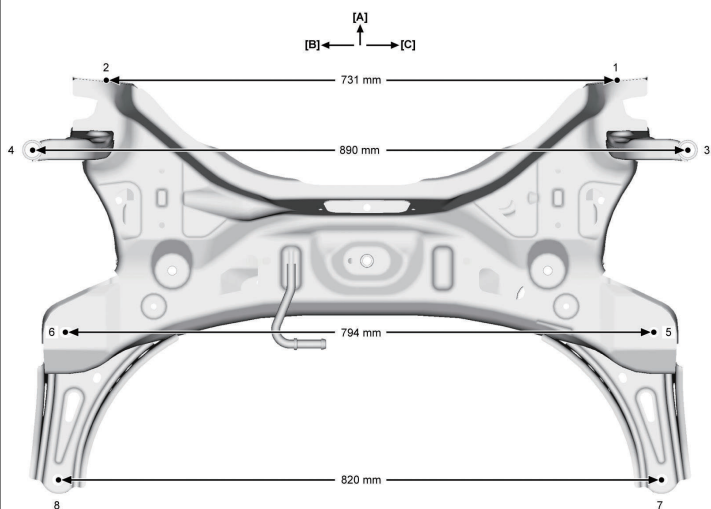


1,2	ラジエータサポートメンバ取付穴(後側)	溶接ナット M6
3,4	サスペンションフレーム取付穴(前側)	溶接ナット M14
5,6	サスペンションフレーム取付穴(後側)	溶接ナット M14
7,8	ダッシュロアメンバ治具穴	φ 10 穴
9,10	ダッシュロアメンバ取付穴	φ 10 穴
11,12	リヤフロアサイドメンバ取付穴(前側)	φ 15 穴
13,14	トレーリングアームブラケット(内側)	溶接ナット M12
15,16	コイルスプリングブラケット治具穴(後側)	φ 8 穴
17,18	リヤショックアブソーバ取付穴	φ 24 穴
19,20	リヤフロアサイドメンバリヤエクステンション治具穴	φ 10 穴
24,25	フロントフェンダ取付穴	溶接ナット M6
26,27	フロントフェンダ取付穴	溶接ナット M6
28,29	フロントフェンダ取付穴	溶接ナット M6

スイフト	ZC13S・33S・43S・53S・83S,ZD53S・83S	共通	2016年12月～ 平成28年12月～
------	---------------------------------	----	------------------------

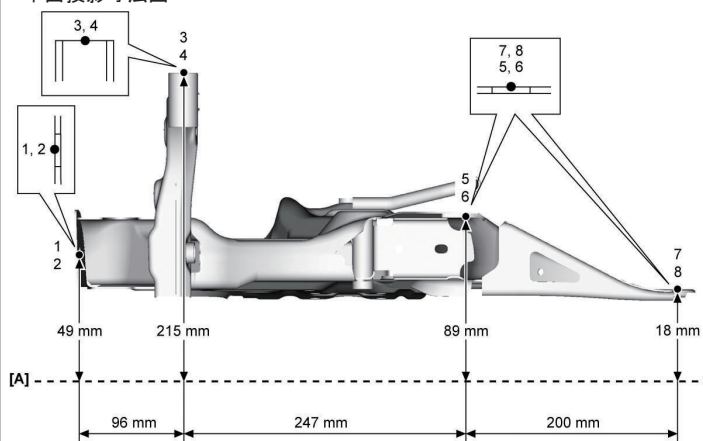
適用車種 共通

直線距離寸法図



- [A]: 車両前方
- [B]: 車両左側
- [C]: 車両右側

平面投影寸法図



[A]: 仮想基準線

1,2	サスペンションアーム取付穴(前側)	φ 16 穴
3,4	フロントサスペンションフレーム取付穴(前側)	φ 20 穴
5	フロントサスペンションフレーム取付穴(中央)	φ 14.5 穴
6	フロントサスペンションフレーム取付穴(中央)	14.5 × 18.5 穴
7,8	フロントサスペンションフレーム取付穴(後側)	φ 16 穴

TOYOTA

NISSAN

SUZUKI

DAIHATSU

MAZDA

SUBARU

HONDA

MITSUBISHI

スィフト

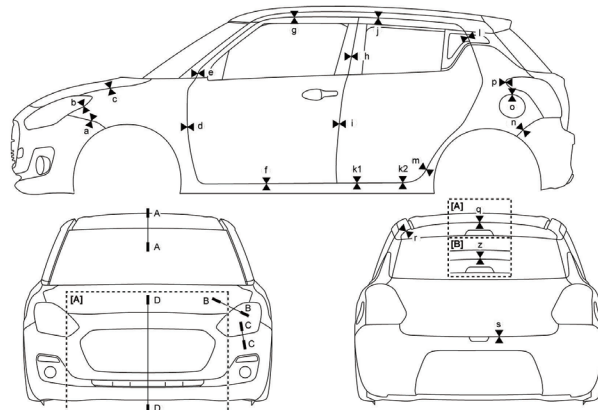
ZC13S・33S・43S・53S・83S,ZD53S・83S

共通

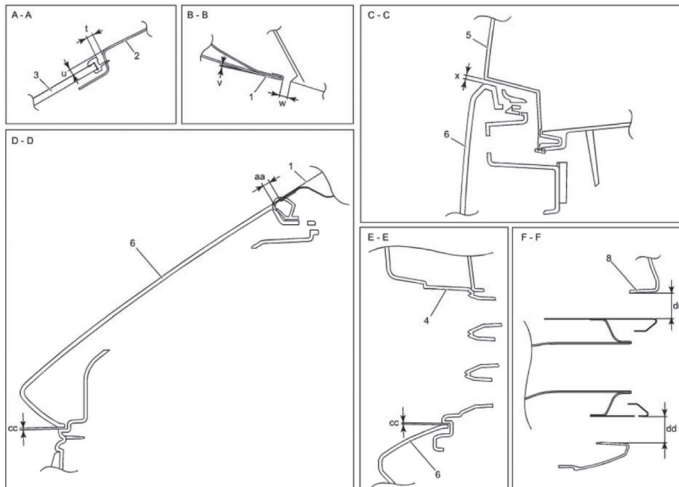
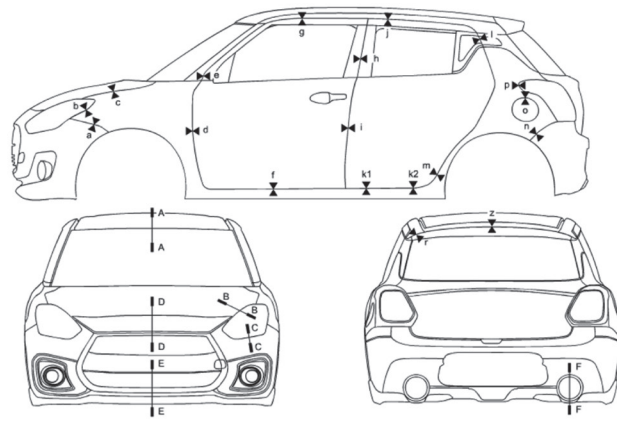
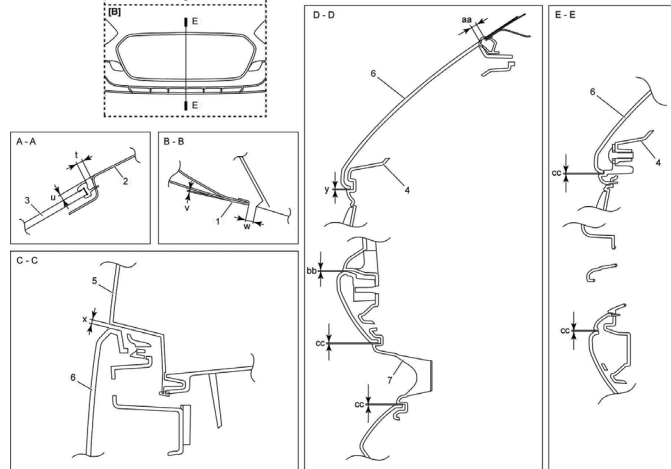
2016年12月～  
平成28年12月～

適用車種 共通

[A] : 標準車  
[B] : RS仕様



a	0.5 ± 0.5 mm
b	1.5 + 0.5、-1.0mm
c	3.5 ± 1.0 mm
d	4.0 ± 1.0 mm
e	3.1 ± 1.0 mm
f	5.7 ± 1.0 mm (K10C 及び K12C 仕様) / 5.8 ± 1.0 mm (K14C 仕様)
g	4.3 ± 1.0 mm
h	4.5 ± 1.0 mm
i	4.5 ± 1.0 mm
j	4.3 ± 1.0 mm
k1	5.7 ± 1.0 mm (K10C 及び K12C 仕様) / 5.8 ± 1.0 mm (K14C 仕様)
k2	5.3 ± 1.0 mm (K10C 及び K12C 仕様) / 5.7 ± 1.0 mm (K14C 仕様)
l	4.3 ± 1.0 mm
m	4.0 ± 1.0 mm (K10C 及び K12C 仕様) / 4.2 ± 1.0 mm (K14C 仕様)
n	0.5 ± 0.5 mm
o	3.5 + 0.5、-1.5 mm
p	2.0 ± 1.0 mm
q	6.3 ± 1.0 mm
r	4.0 ± 1.0 mm
s	7.2 ± 1.0 mm
t	4.2 ± 1.0 mm
u	4.0 ± 1.0 mm
v	0.5 ± 0.5 mm
w	5.2 ± 1.0 mm
x	1.5 + 0.5、-1.0 mm
y	0.8 ± 0.5 mm
z	1.0 ± 1.0 mm
aa	4.5 ± 1.0 mm
bb	0.8 ± 0.5 mm
cc	1.0 ± 0.5 mm
dd	25 mm



- 1 フロントフード
- 2 ルーフパネル
- 3 フロントウインドシールドガラス
- 4 ラジエータアップアグリル
- 5 ヘッドランプ
- 6 フロントバンパ
- 7 ラジエータロアグリル