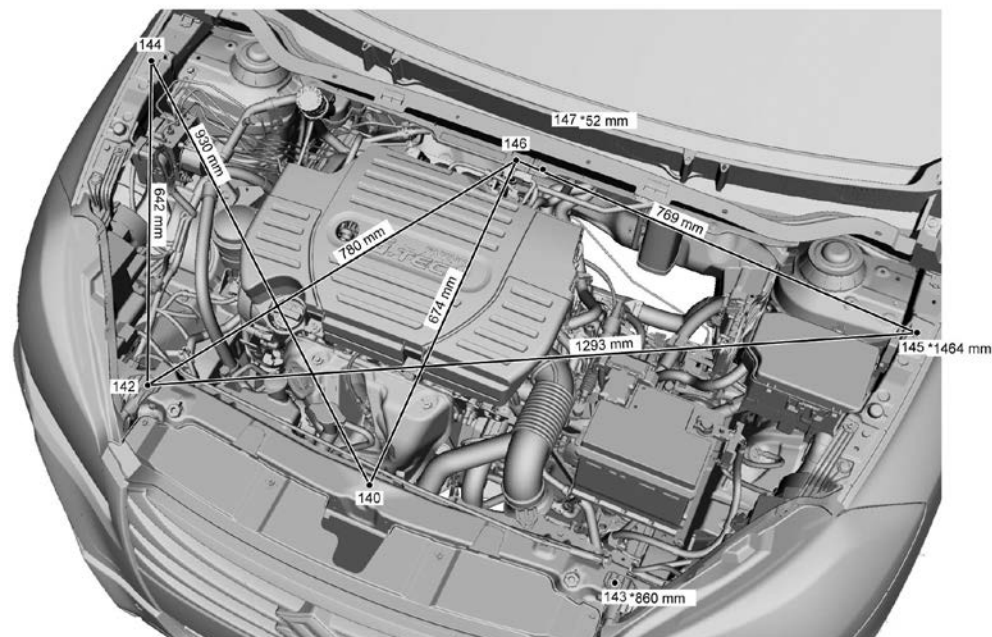


直線距離寸法図

注意事項

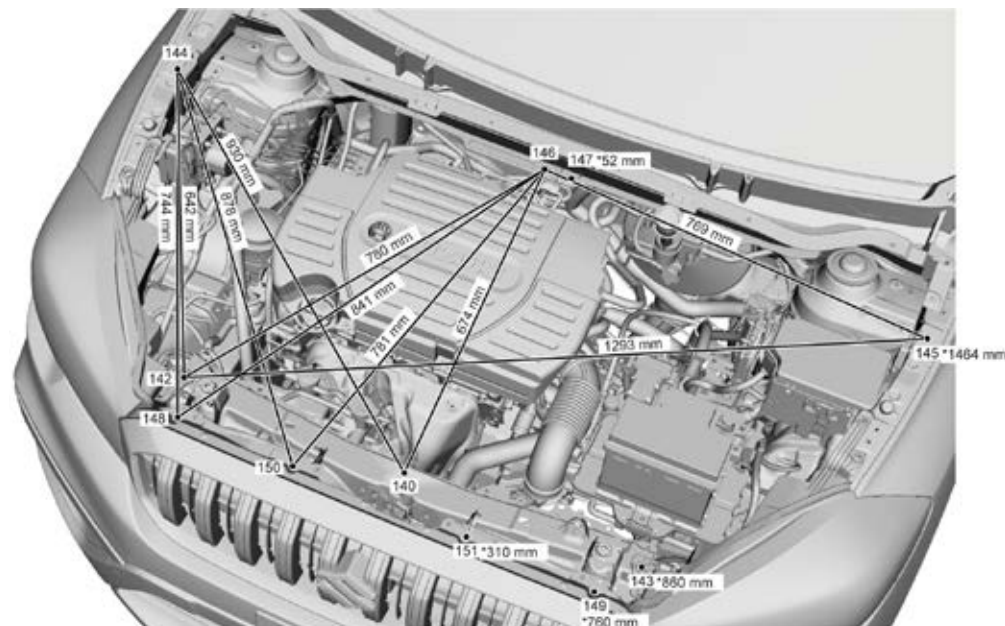
1. 本寸法図の数値は参考値のため、正確な数値が必要な場合は、フロントボデー寸法図を参照する。
2. 「★」は、反対側同一ポイントとの幅を示す。

< 2017年7月以前 (1型) >



計測基準位置

140	フードクッション取付穴	φ 10.4
142,143	ヘッドランプ取付ボルト	M6 ボルト
144,145	フロントフェンダ取付ボルト	M6 ボルト
146,147	カウルトップガーニッシュ取付クリップ穴	—

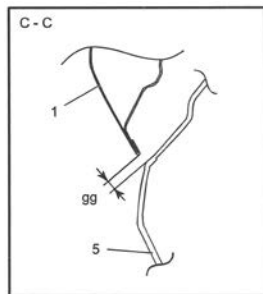
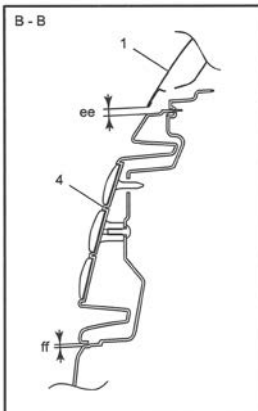
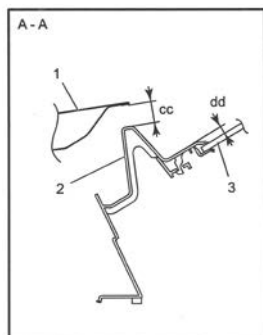
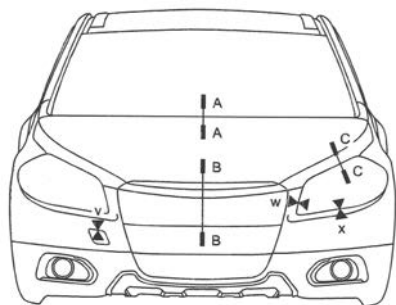
< 2017年7月以降 (2型) > ※2型 TSMJYA22S00500001～(2WD)
TSMJYB22S00500001～(4WD)

計測基準位置

140	フードクッション取付穴	φ 10.4
142,143	ヘッドランプ取付ボルト	M6 ボルト
144,145	フロントフェンダ取付ボルト	M6 ボルト
146,147	カウルトップガーニッシュ取付クリップ穴	—
148,149	フロントバンパ取付ボルト	M6 ボルト
150,151	フロントバンパ取付ボルト	M6 ボルト

建て付け基準値

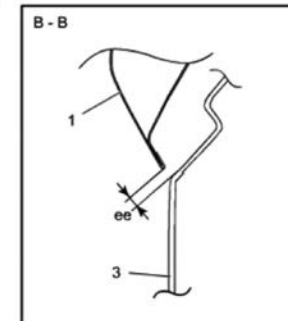
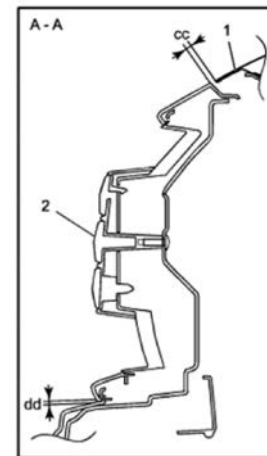
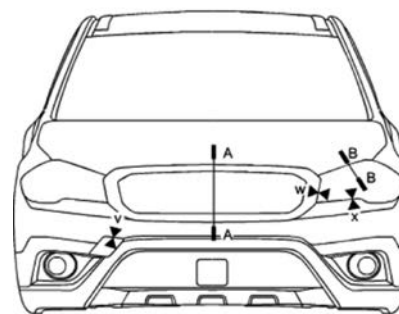
< 2017年7月以前 (1型) >



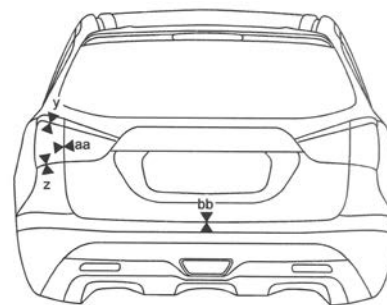
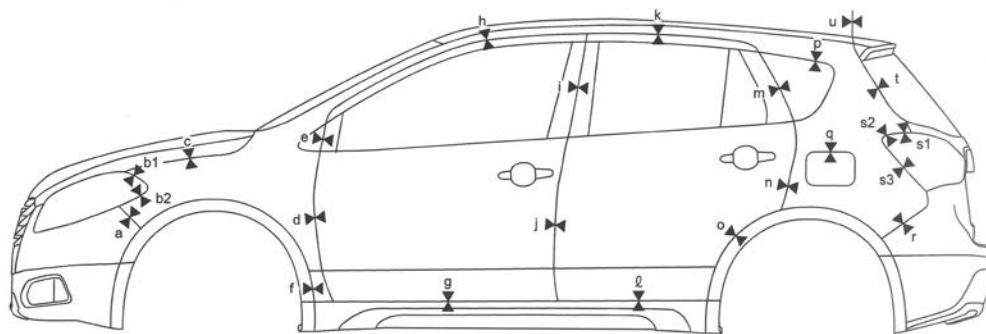
1. フロントフード
2. カウルトップガーニッシュ
3. フロントウインドガラス
4. ラジエータアッパグリル
5. ヘッドランプ

< 2017年7月以降 (2型) >

※ 2型 TSMJYA22S00500001 ~ (2WD)
TSMJYB22S00500001 ~ (4WD)



1. フロントフード
2. ラジエータアッパグリル
3. ヘッドランプ



a	0.5 ± 0.5
b1	1.6 ± 0.7
b2	1.5 ± 0.7
c	6.1 ± 1.0
d	3.9 ± 1.0
e	3.8 ± 1.0
f	4.5 ± 1.0
g	6.0 ± 1.0
h	4.5 ± 1.0
i	4.0 ± 1.0
j	4.0 ± 1.0
k	4.7 ± 1.0
l	6.0 ± 1.0
m	4.1 ± 1.0
n	4.0 ± 1.0
o	3.9 ± 1.0
p	4.4 ± 1.0
q	3.5 ± 1.0
r	0.5 ± 1.0
s1	2.0 ± 1.0
s2	1.9 ± 1.0

s3	1.5 ± 1.0
t	4.5 ± 1.0
u	6.5 ± 1.0
v	0.5 ± 0.5
w	(1型) 2.7 ± 1.0 (2型) 3.0 ± 1.0
x	1.5 ± 1.0
y	4.9 ± 1.0
z	1.5 ± 1.0
aa	4.5 ± 1.0
bb	6.5 ± 1.0
cc	(1型) 19.0 (2型) 4.2 ± 1.0
dd	(1型) 6.2 (2型) 1.0 ± 0.5
ee	6.1 ± 1.0
ff	(1型のみ) 1.0 ± 0.5
gg	(1型のみ) 6.0 ± 1.0