

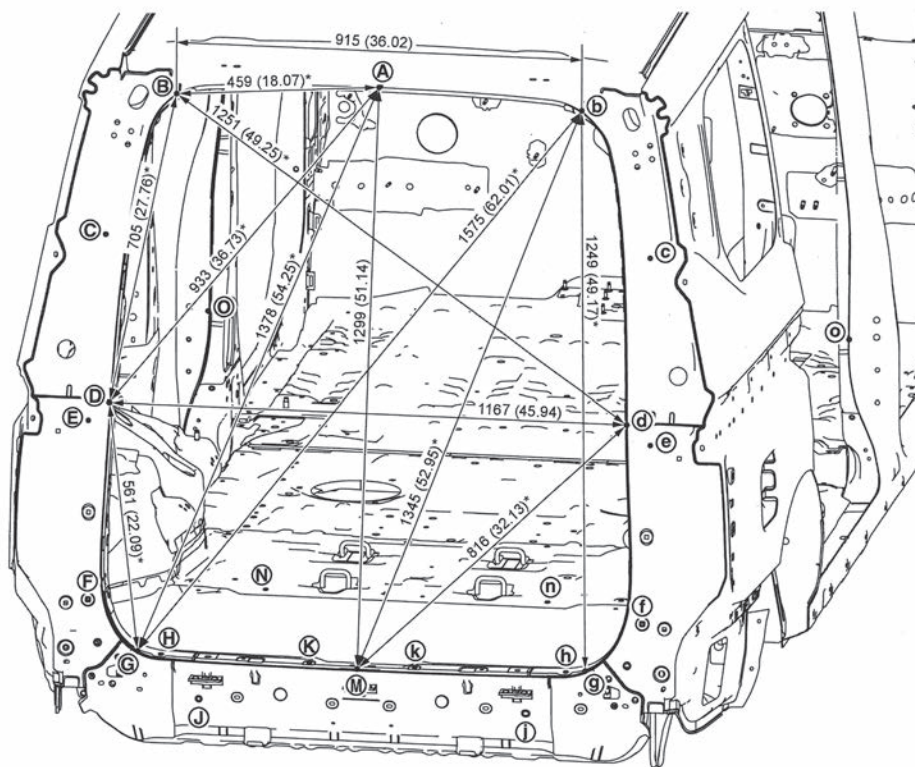
セレナ (e-POWER 車)

C28

2023 年 4 月～
令和 5 年 4 月～

適用車種

数値中の星印 (★) は左右対称。



測定点	基準寸法	測定点	基準寸法	測定点	基準寸法
A - C	714(28.11)★	D - h	1183(46.57)★	G - O	2171(85.47)★
A - E	1000(39.37)★	D - J	693(27.28)★	G - o	2485(97.83)★
A - F	1332(52.44)★	D - j	1159(45.63)★	H - h	915(36.02)
A - H	1367(53.82)★	D - K	730(28.74)★	H - J	131(5.16)★
A - J	1435(56.50)★	D - k	901(35.47)★	H - j	833(32.80)★
A - K	1297(51.06)★	D - N	787(30.98)★	H - K	339(13.35)★
A - N	1356(53.39)★	D - n	1167(45.94)★	H - k	577(22.72)★
A - O	2319(91.30)★	D - o	2096(82.52)★	H - M	461(18.15)★
B - H	1253(49.33)★	D - o	2467(97.13)★	H - N	569(22.40)★
B - h	1552(61.10)★	E - e	1269(49.96)	H - n	953(37.52)★
B - J	1354(53.31)★	E - F	403(15.87)★	H - o	2148(84.57)★
B - j	1585(62.40)★	E - f	1324(52.13)★	H - o	2437(95.94)★
B - K	1301(51.22)★	E - J	668(26.30)★	J - j	740(29.13)
B - k	1382(54.41)★	E - j	1177(46.34)★	J - K	269(10.59)★
B - N	1292(50.87)★	E - M	826(32.52)★	J - k	499(19.65)★
B - n	1501(59.09)★	F - f	1252(49.29)	J - M	385(15.16)★
B - O	2204(86.77)★	F - J	332(13.07)★	J - N	581(22.87)★
B - o	2487(97.91)★	F - j	1018(40.08)★	J - n	900(35.43)★
C - C	1231(48.46)	F - M	641(25.24)★	J - o	2189(86.18)★
C - E	415(16.34)★	G - g	1007(39.65)	J - o	2421(95.31)★
C - e	1317(51.85)★	G - h	962(37.87)★	K - k	238(9.37)
C - F	816(32.13)★	G - j	172(6.77)★	K - M	125(4.92)★
C - f	1486(58.50)★	G - j	880(34.65)★	K - N	608(23.94)★
C - J	1056(41.57)★	G - J	385(15.16)★	K - n	723(28.46)★
C - j	1423(56.02)★	G - K	623(24.53)★	K - o	2237(88.07)★
C - M	1126(44.33)★	G - M	505(19.88)★	K - o	2313(91.06)★
D - g	1220(48.03)★	G - N	611(24.06)★	M - N	689(27.13)★
D - H	575(22.64)★	G - n	1008(39.68)★	M - o	2307(90.83)★

単位:mm(in)

TOYOTA

NISSAN

SUZUKI

DAIHATSU

MAZDA

SUBARU

HONDA

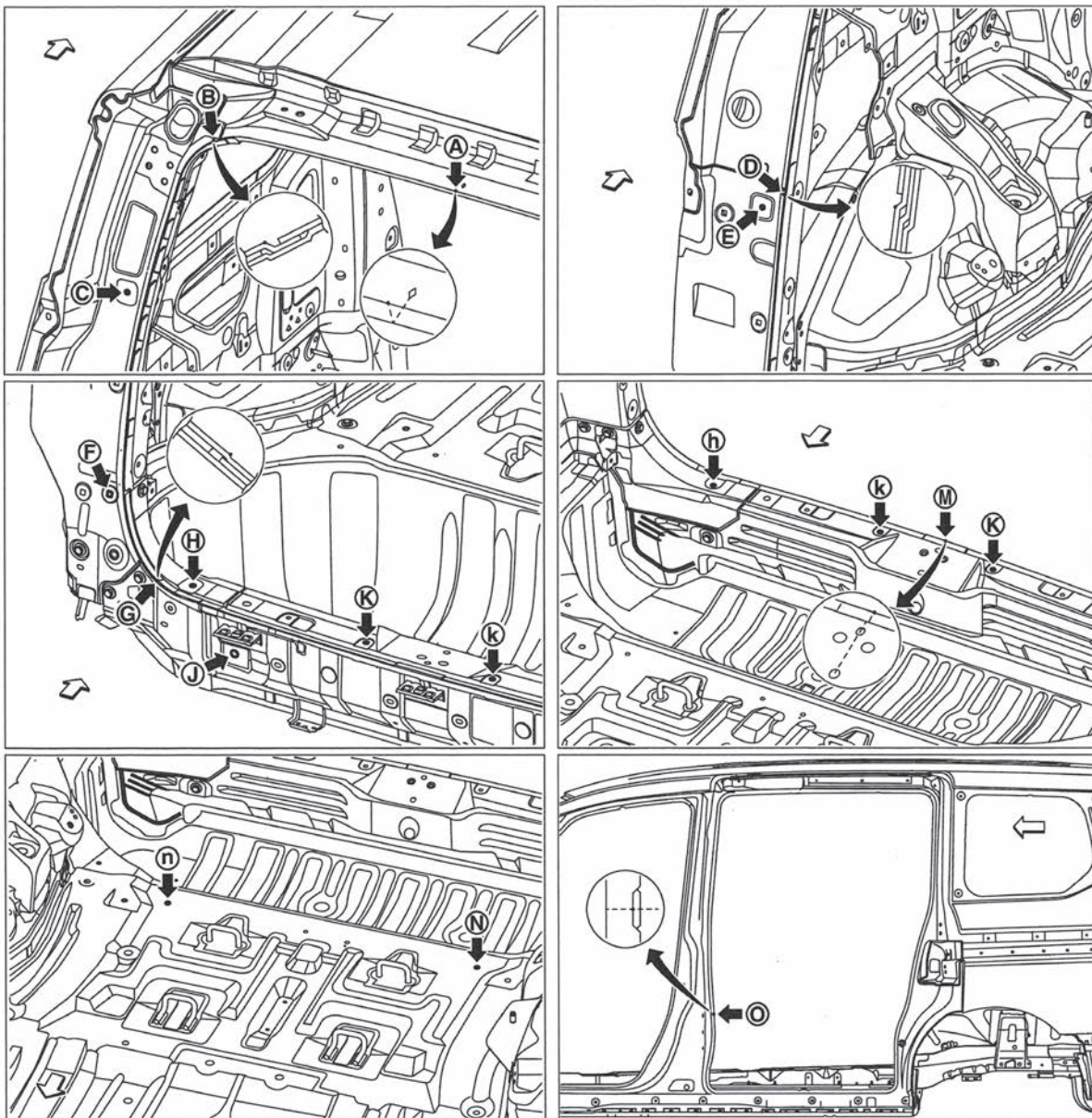
MITSUBISHI

セレナ (e-POWER 車)

C28

2023 年 4 月～
令和 5 年 4 月～

適用車種



←: 車両フロント

単位: mm (in)

測定点	備考	測定点	備考
①A	ルーフフランジポジマーク端末部(車体中央点)	①H①h	リヤフロアサイドエクステンション基準穴中心 Φ8 (0.31)
①B①b	バックピラーアウトア段付部	①J①j	リヤパネルロア基準穴中心 ①J: Φ12 (0.47) ①j: 16×12 (0.63×0.47)
①C①c	バックピラーアウトア基準穴中心 Φ7 (0.28)	①K①k	リヤエンドクロスメンバ基準穴中心 Φ8 (0.31)
①D①d	バックピラーアウトアロア段付部	①M	リヤエンドクロスメンバ端末部(車体中央点)
①E①e	バックピラーアウトアロア基準穴中心 Φ7 (0.28)	①N①n	リヤフロアフロント基準穴中心 Φ8 (0.31)
①F①f	バックピラーアウトアロア基準穴中心 □9 (0.35)	①O①o	センタピラー測定用切り欠き中心
①G①g	リヤフロアサイドエクステンション段付部	—	—