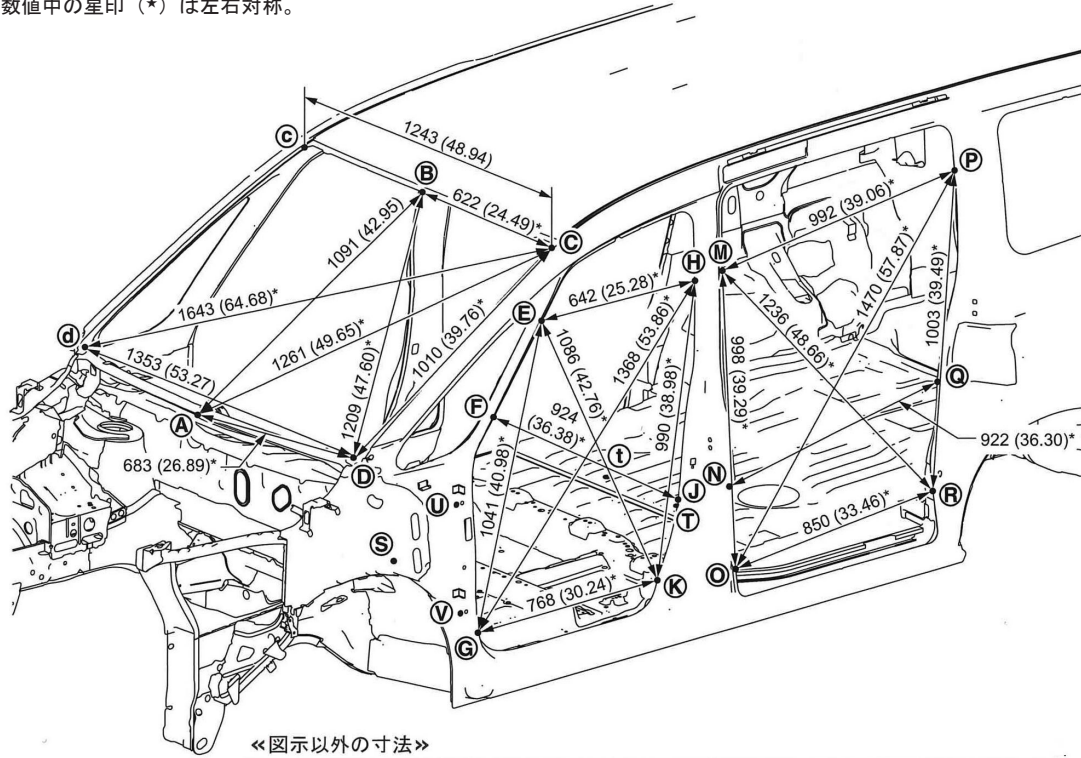
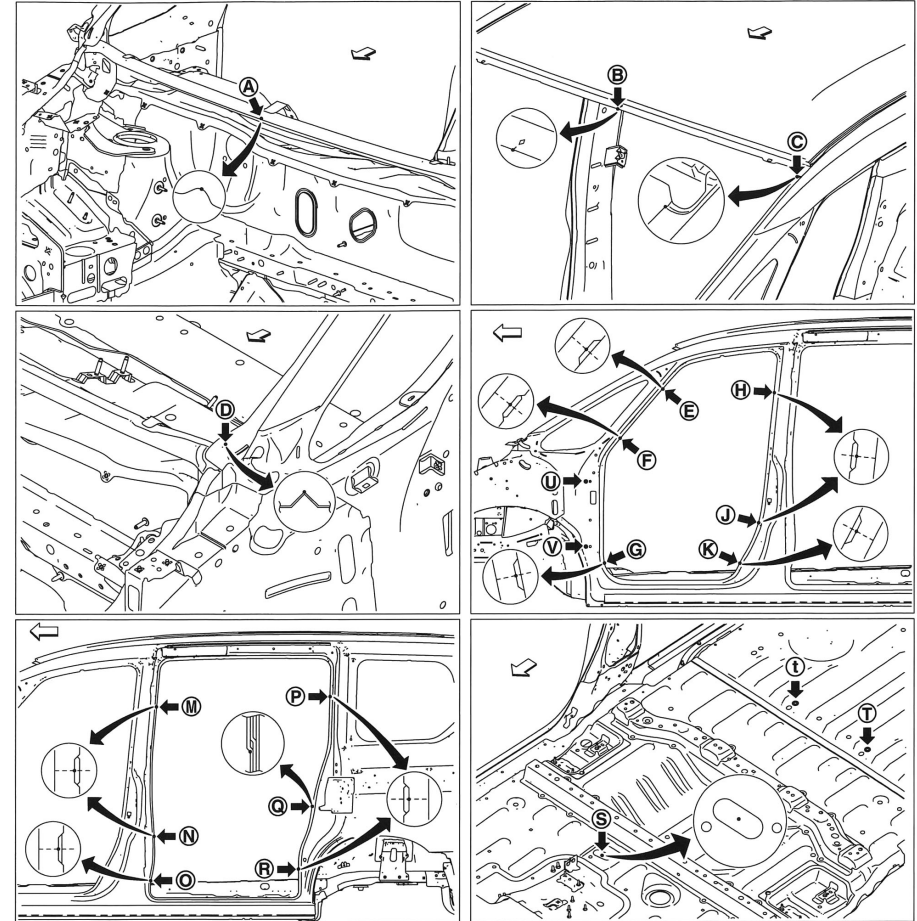


数値中の星印(*)は左右対称。



《図示以外の寸法》

測定点	基準寸法	測定点	基準寸法	測定点	基準寸法
E - e	1367 (53.82)	N - n	1698 (66.85)	S - k	973 (38.31)
E - g	1756 (69.13)	O - o	1552 (61.10)	S - k	805 (31.69)
E - h	1515 (59.65)	O - p	2062 (81.18)	T - m	1135 (44.68)
E - k	1787 (70.35)	O - r	1760 (69.29)	T - n	649 (25.55)
F - f	1433 (56.42)	P - p	1346 (52.99)	T - o	651 (25.63)
F - j	1701 (66.97)	P - r	1751 (68.94)	T - p	1398 (55.04)
G - g	1462 (57.56)	Q - q	1404 (55.28)	T - q	953 (37.52)
G - h	1971 (77.60)	R - r	1530 (60.24)	T - r	837 (32.95)
G - k	1657 (65.24)	S - e	1311 (51.61)	U - u	1518 (59.76)
H - h	1377 (54.21)	S - e	1200 (47.24)	U - h	1183 (46.57)
H - k	1735 (68.31)	S - f	1141 (44.92)	U - j	1010 (39.76)
J - j	1422 (55.98)	S - f	1005 (39.57)	U - k	990 (38.98)
K - k	1475 (58.07)	S - g	880 (34.65)	V - v	1557 (61.30)
M - m	1335 (52.56)	S - g	691 (27.20)	V - h	1381 (54.37)
M - o	1752 (68.98)	S - h	1468 (57.80)	V - j	989 (38.94)
M - p	1668 (65.67)	S - h	1369 (53.90)	V - k	878 (34.57)
M - r	1890 (74.41)	S - j	1049 (41.30)	-	-
N - n	1448 (57.01)	S - j	900 (35.43)	-	-



測定点	備考	測定点	備考
A	カウルトップセンタ切り欠き中心 (車体中央点)	P, R, T	リヤフェンダ測定用切り欠き中心
B	ルーフランジボジマーク端末部 (車体中央点)	Q, Q	ロアサイドパネルリヤインナ段付部
C, C	ボディサイドアウト段付部	S	フロントフロア穴中心 71×30 (2.80×1.18)
D, D	ボディサイドアウトボジマーク中心	T, T	リヤフロアフロント穴中心 Φ16 (0.63)
E, E, F, F	フロントビラー測定用切り欠き中心	U, U, V, V	ドアヒンジ取付穴中心 Φ12 (0.47)
G, G			
H, H, J, J			
K, K, M, M	センタビラー測定用切り欠き中心	-	-
N, N, O, O			