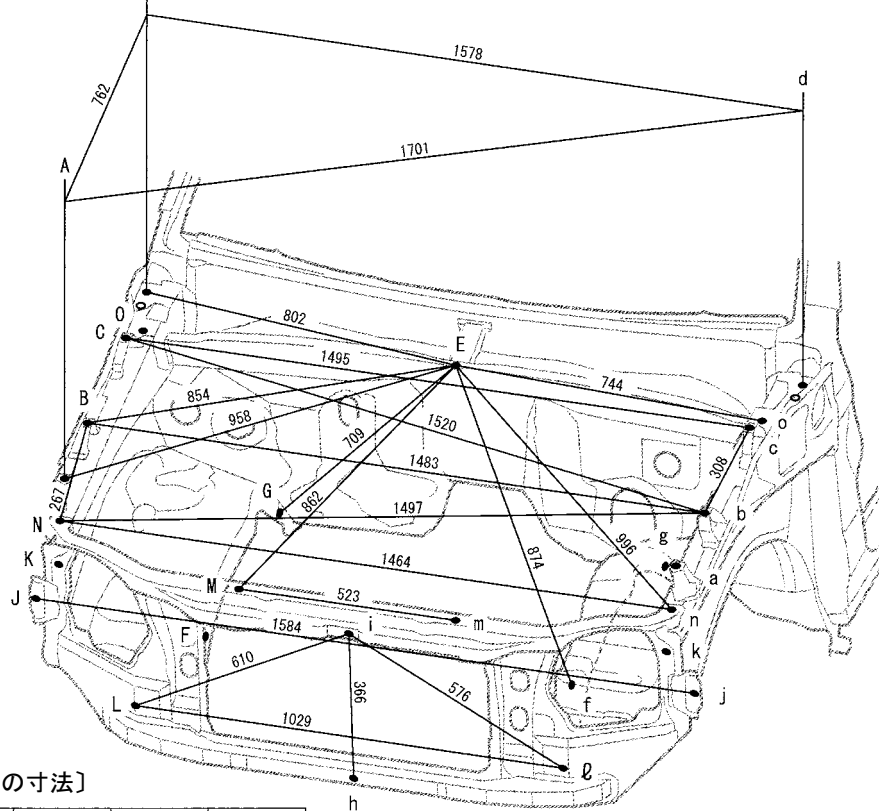


直線距離寸法図

< 2017年9月以前 >



[図以外の寸法]

A - a	K - k	O - o	A - C, a - c
1464	1465	1487	502
A - c, a - C	E - m	D - N, d - n	D - n, d - N
1563	863	818	1726
M - O	m - o	M - o	m - O
938	935	1284	1288
N - O, n - o	N - o, n - O		
656	1615		

[仮想基準線からの高さ寸法]

A, a	D, d	K, k	M, m
968	988	794	863

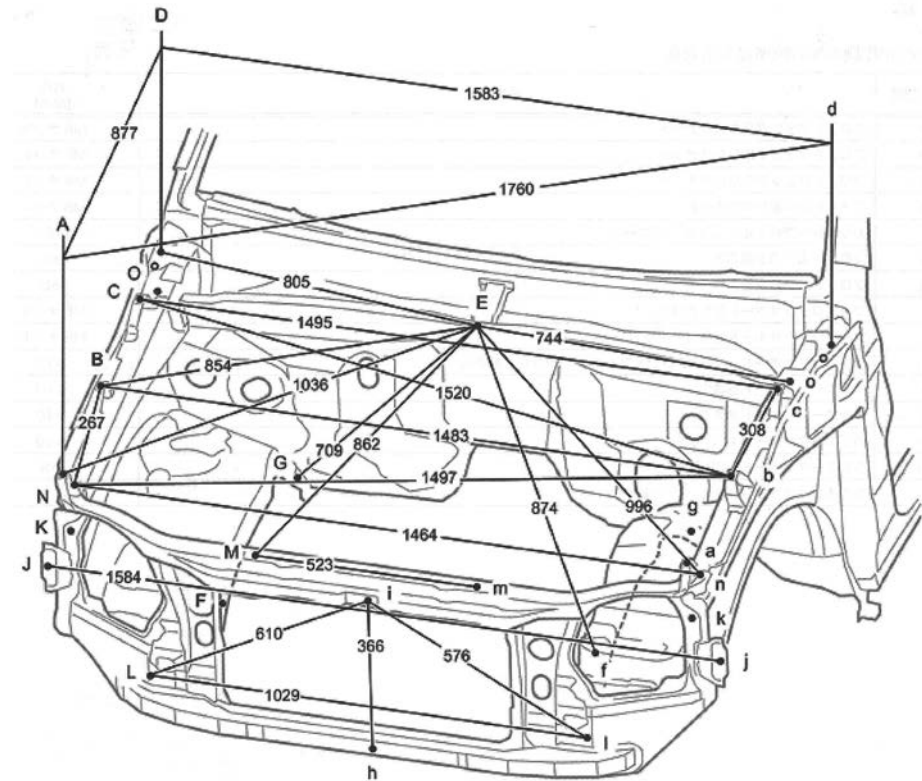
計測基準位置

A,a	フロントフェンダ取り付けナット	M6 ナット
B,b	フロントフェンダ取り付けナット	M6 ナット
C,c	フロントフェンダ取り付けナット	M6 ナット
D,d	フードヒンジ取り付けナット	M8 ナット
E	カウルトップパネルインナセンタマーク (2017年9月以前)	—
	カウルトップパネルインナセンタマーク (2017年9月以後)	7 × 6.2

F,f	フロントエプロン基準穴	φ 8
G,g	フロントエプロン基準穴	φ 8
h	フードロックサポート取り付けナット	M6 ナット
i	フードロックサポート取り付けナット	M6 ナット
J,j	ラジエータサポートーフロントフェンダブラケット基準穴	φ 15
K,k	ラジエータサポート基準穴	φ 10

L, l	ラジエータサポート基準穴	φ 10
M,m	ラジエータサポート UPR 基準穴	φ 10
N,n	ラジエータサポート UPR 基準穴	φ 9
O,o	カウルトップサイドパネルインナ基準穴	φ 10

< 2017年9月以降 >



[図以外の寸法]

A - a	K - k	O - o	A - C, a - c	A - c, a - C	E - m	D - N, d - n
1472	1465	1487	614	1606	863	821
D - n, d - N	M - O	m - o	M - o	m - O	N - O, n - o	N - o, n - O
1729	938	935	1284	1288	656	1615

[仮想基準線からの高さ寸法]

A, a	D, d	K, k	M, m
954	988	794	863