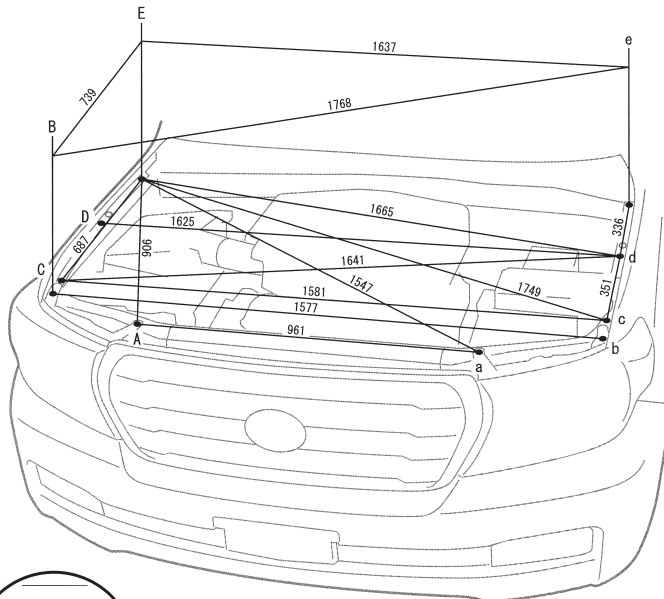
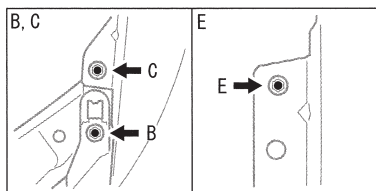


直線距離寸法図

注意事項

- 記載寸法は、実車での実測寸法であるため、参考数値として使用する。
- ラジエータサポートシール UPR、フロントフェンダスブラッシュシールドを取りはずした状態で測定すること。

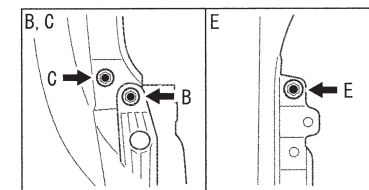
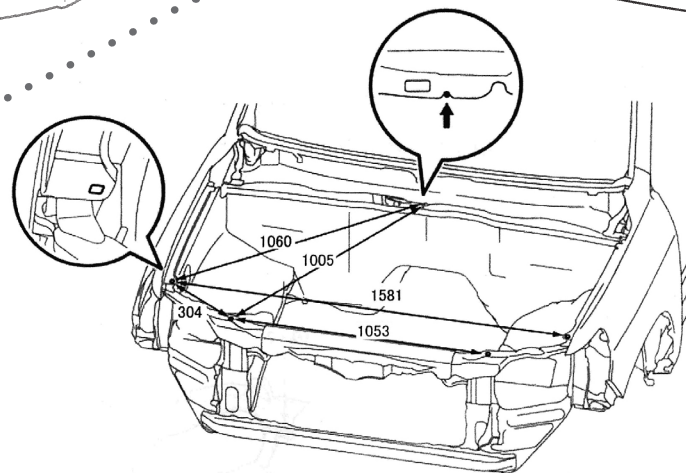
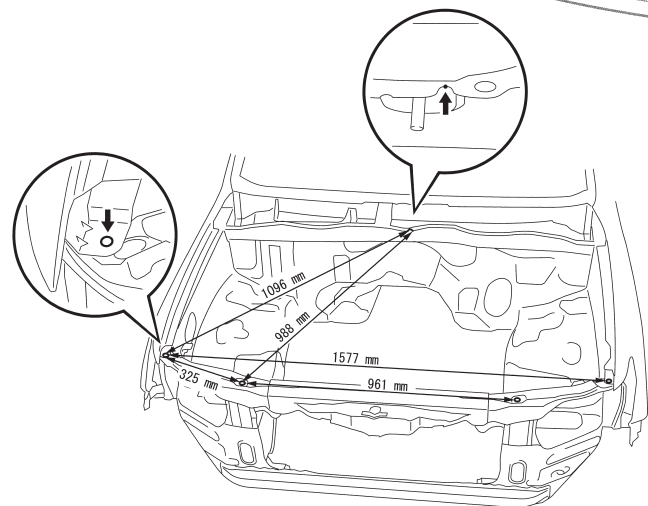
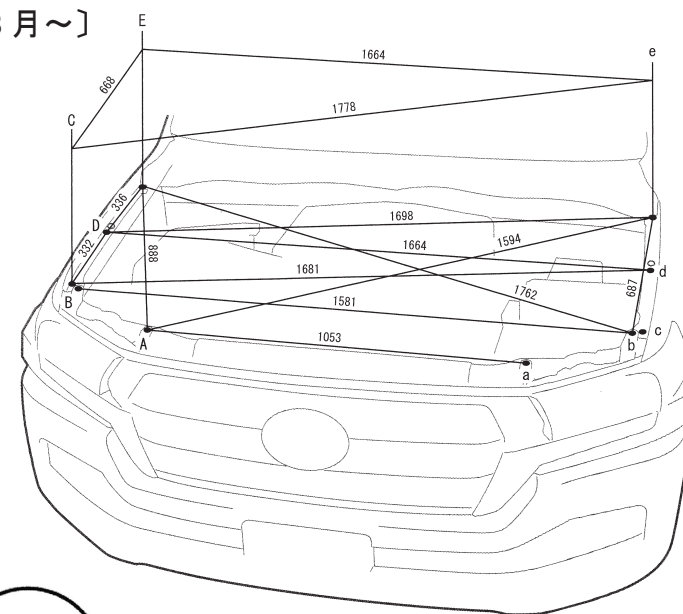
[～平成27年8月]



注意事項

- 記載寸法は、実車での実測寸法であるため、参考数値として使用する。
- ラジエータサポートシール UPR、フロントフェンダメインシールを取りはずした状態で測定すること。

[平成27年8月～]



[上記以外のポイント間寸法]

C - c	
1631	

計測基準位置

A,a	ヘッドランプ取り付けボルト頭部	
B,b	ヘッドランプ取り付けボルト頭部	
C,c	フロントフェンダ取り付けボルト頭部	

D,d	フロントフェンダ取り付けボルト頭部	
E,e	フロントフェンダ取り付けボルト頭部	