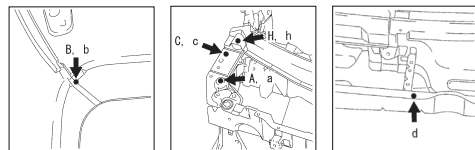
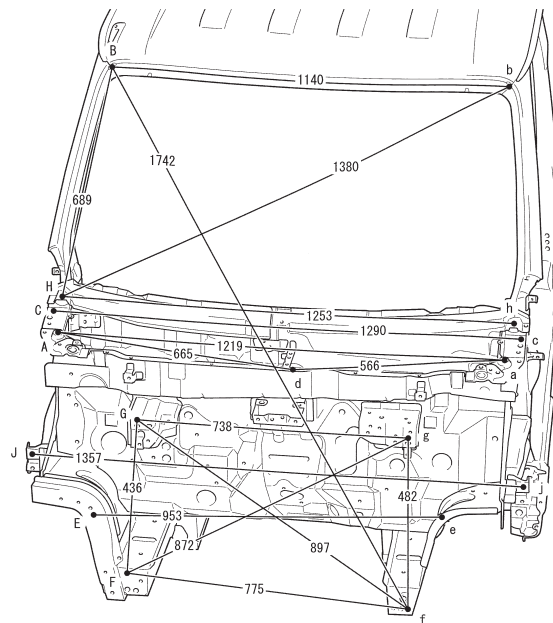


直線距離寸法図

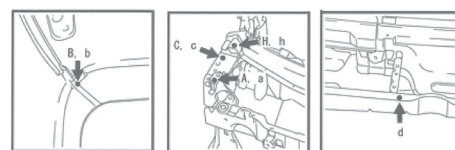
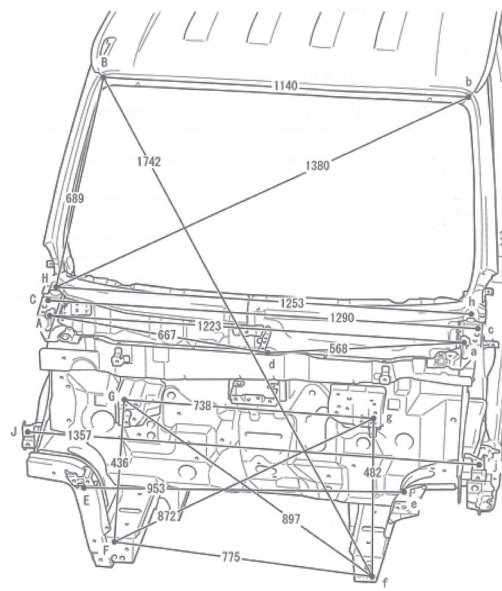
注意事項

1. ポイント E,e・F,f・M,m・O,o は左右非対称。

< 2017年11月以前 >



< 2017年11月以降 >



【図以外の寸法】

A-H, a-h	A-h, a-H	B-C, b-c	B-d	B-F
145 (147)	1245(1246)	738	1086(1085)	1428
B-G, b-g	B-c, b-C	b-d	b-F	b-f
1052	1420	1032	1709	1467
B-g, b-G	K-n, k-N	l-N	l-n	
1396 (1395)	1499	1089(1079)	1038(1047)	

【仮想基準線からの高さ寸法】

A, a	C, c	G, g
871 (887)	889	685
F	f	
257	210	

()内は 2017年11月以降の寸法。

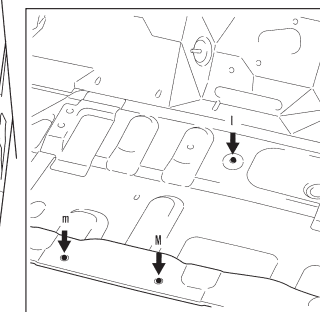
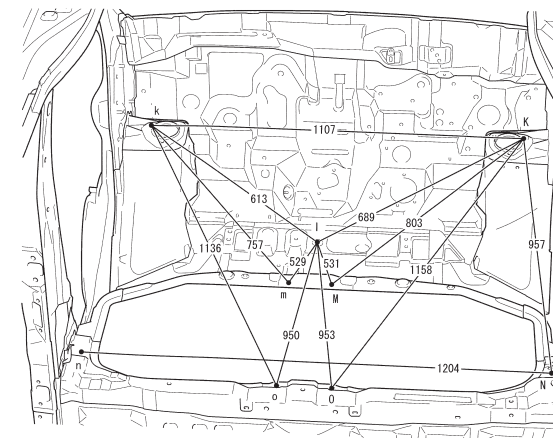
計測基準位置

A,a	フロントフェンダ取り付けナット	M6 ナット
B,b	ルーフパネル合わせ部	—
C,c	フードヒンジ取り付けナット	M6 ナット
d	カウルルーバ取り付け穴	φ 8
E	フロントサイドメンバラインホースメントフロント基準穴	φ 12

e	ウォッシュータンク取り付けナット	M6 ナット
F,f	フロントクロスメンバ取り付けナット	M8 ナット
G,g	ヘッドランプ取り付けナット	M6 ナット
H,h	フロントフェンダ取り付けナット	M6 ナット
J,j	フロントフェンダライナブラケット基準穴	φ 8

K,k	フロントサスペンション取り付け穴	φ 8.5
l	ECU 取り付けナット	M8 ナット
M,m	センタメンバ取り付けナット	M8 ナット
N,n	シートベルトアンカ取り付けナット	7/16-20 UNF
O,o	センタメンバ取り付けナット	M8 ナット

< 2017年11月以前 >



< 2017年11月以降 >

