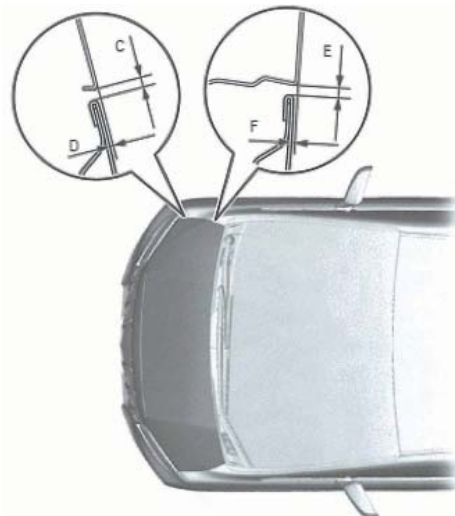
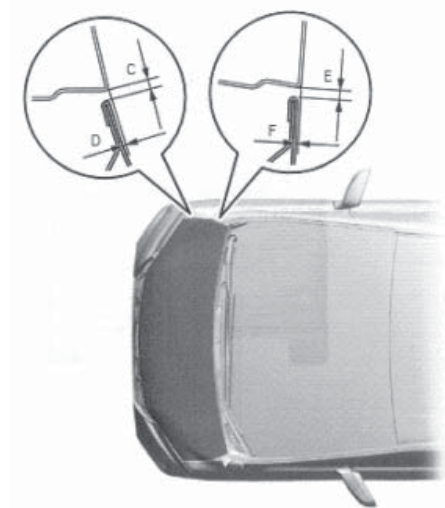
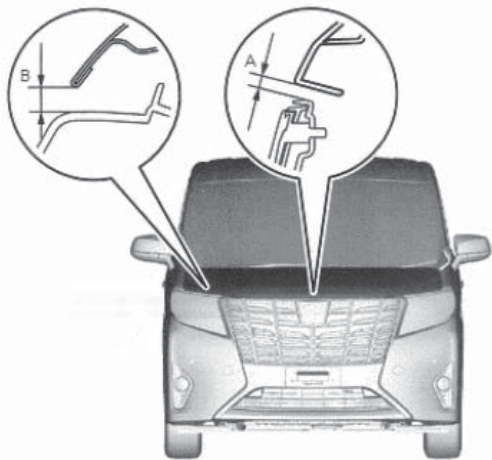


建て付け基準値

<アルファード (ハイブリッド)>

[～平成29年11月]

[平成29年12月～]



単位：mm

A	8.0
B	9.5
C	2.0 - 5.0
D	-1.4 - 1.6
E	2.0 - 5.0
F	-1.5 - 1.5

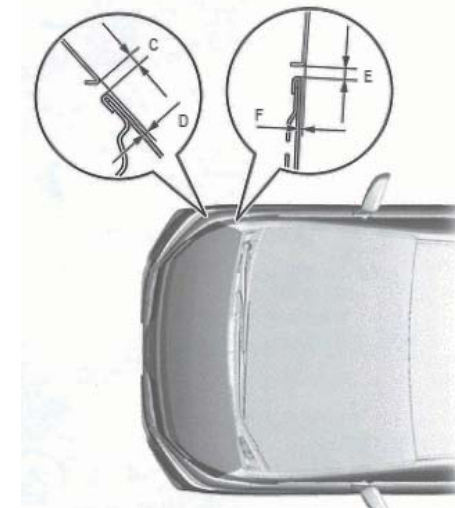
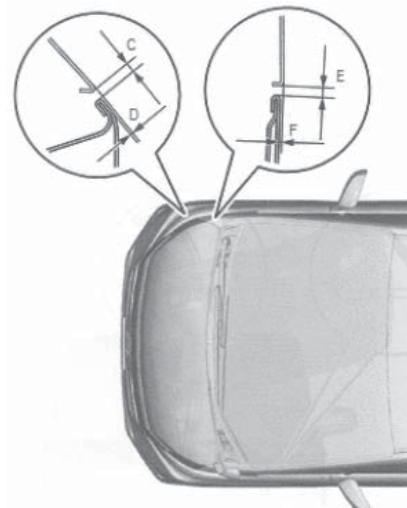
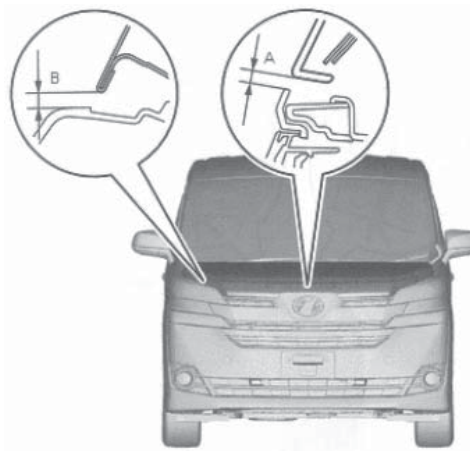
単位：mm

A	8.0
B	9.35
C	2.0 - 5.0
D	-1.4 - 1.6
E	2.0 - 5.0
F	-1.5 - 1.5

<ヴェルファイア (ハイブリッド)>

[～平成29年11月]

[平成29年12月～]



単位：mm

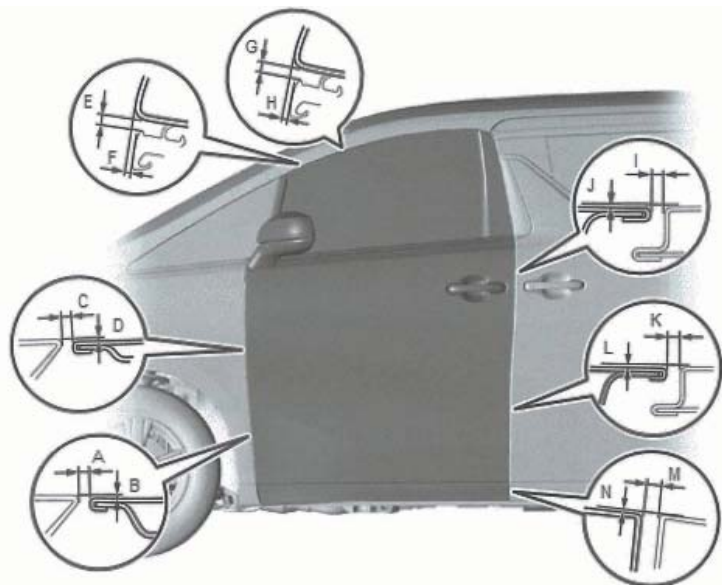
A	6.1
B	5.3
C	2.5 - 5.5
D	-1.4 - 1.6
E	2.0 - 5.0
F	-1.5 - 1.5

単位：mm

A	6.1
B	5.15
C	3.0 - 6.0
D	-1.4 - 1.6
E	2.0 - 5.0
F	-1.5 - 1.5

建て付け基準値

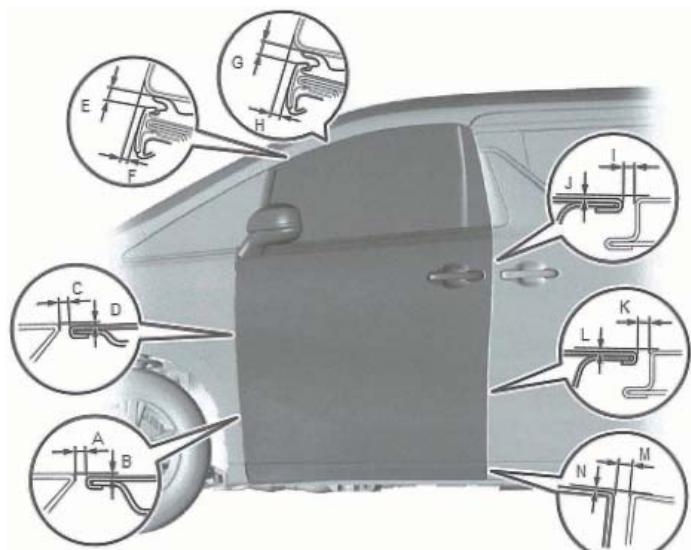
[アッパーウインドウフレームモールディングなし]



単位: mm

	～平成29年11月	平成29年12月～
A	2.7 - 5.7	2.7 - 5.7
B	-1.2 - 1.8	-1.5 - 1.5
C	2.7 - 5.7	2.7 - 5.7
D	-1.2 - 1.5	-1.5 - 1.5
E	2.95 - 6.95	3.25 - 6.65
F	2.85 - 5.85	2.35 - 6.35
G	2.95 - 6.95	3.25 - 6.65
H	3.25 - 6.25	2.85 - 6.85
I	3.2 - 6.2	3.2 - 6.2
J	-1.2 - 1.8	-1.5 - 1.5
K	3.2 - 6.2	3.2 - 6.2
L	-1.2 - 1.8	-1.5 - 1.5
M	3.7 - 7.7	3.7 - 7.7
N	-2.0 - 2.0	-2.0 - 2.0

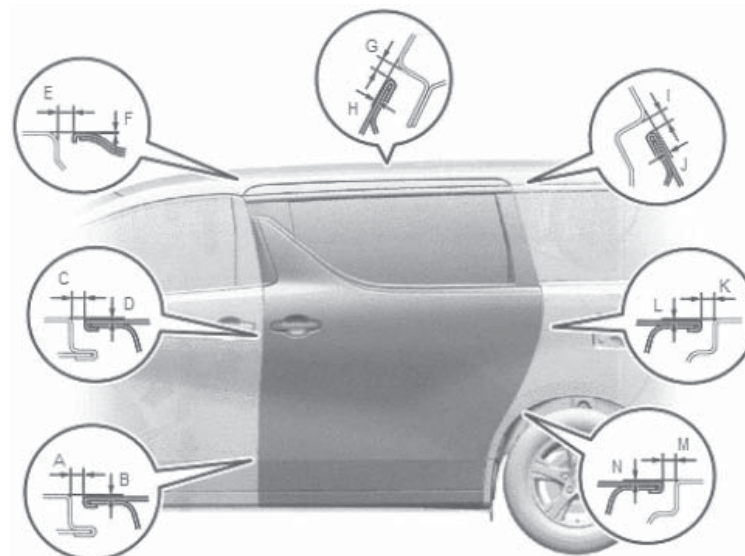
[アッパーウインドウフレームモールディングあり]



単位: mm

A	2.7 - 5.7
B	-1.5 - 1.5
C	2.7 - 5.7
D	-1.5 - 1.5
E	3.25 - 6.65
F	2.35 - 6.35
G	3.25 - 6.65
H	2.85 - 6.85
I	3.2 - 6.2
J	-1.5 - 1.5
K	3.2 - 6.2
L	-1.5 - 1.5
M	3.7 - 7.7
N	-2.0 - 2.0

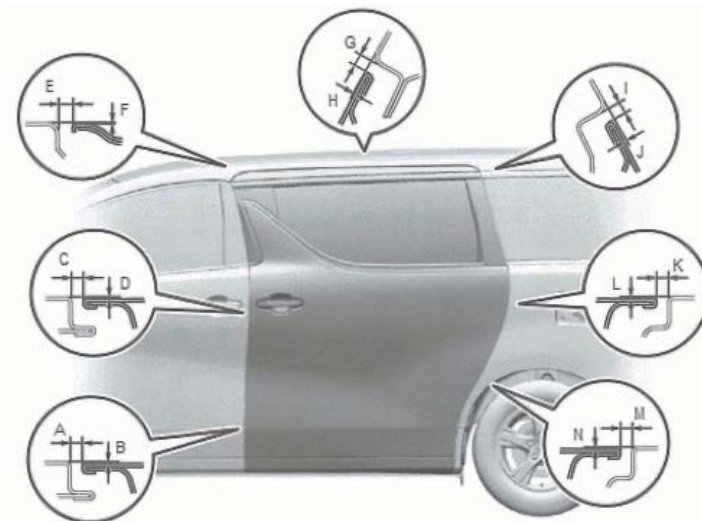
[～平成29年11月]



単位: mm

A	3.2 - 6.2
B	-1.2 - 1.8
C	3.2 - 6.2
D	-1.2 - 1.8
E	4.1 - 7.1
F	-1.4 - 1.6
G	4.1 - 7.1
H	-2.3 - 0.7
I	4.0 - 7.0
J	-2.5 - 0.5
K	3.2 - 6.2
L	-1.1 - 1.9
M	3.2 - 6.2
N	-0.8 - 2.2

[平成29年12月～]



単位: mm

A	3.2 - 6.2
B	-1.5 - 1.5
C	3.2 - 6.2
D	-1.5 - 1.5
E	4.1 - 7.1
F	-1.7 - 1.3
G	4.1 - 7.1
H	-2.6 - 0.4
I	4.0 - 7.0
J	-2.8 - 0.2
K	3.2 - 6.2
L	-1.4 - 1.6
M	3.2 - 6.2
N	-1.1 - 1.9