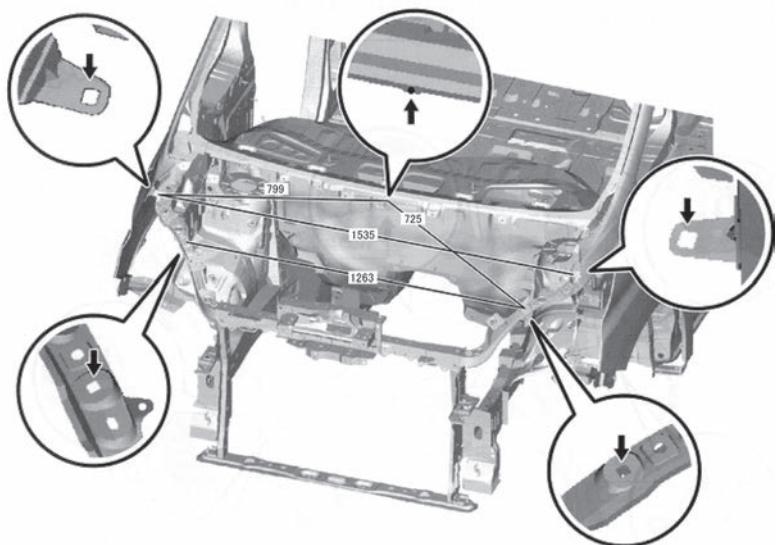


## 直線距離寸法図

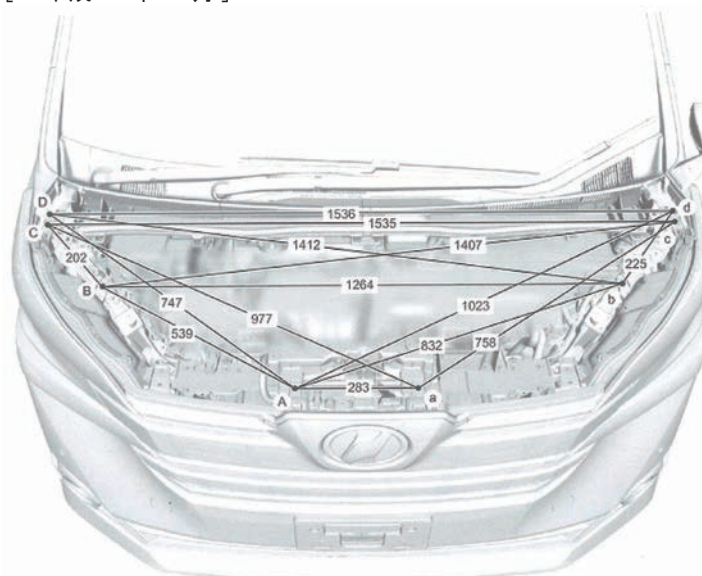
## 注意事項

- 記載寸法は、実車での実測寸法であるため、参考値として使用する。
- ヘッドランプ取り付け前に寸法を測定する。



## 注意事項

- 記載寸法は、実車での実測寸法であるため、参考値として使用する。  
[～平成29年11月]



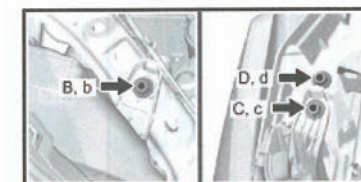
## 計測基準位置

A,a	ラジエータグリル取り付けクリップ	—
B,b	ヘッドランプ取り付けスクリュー	—
C,c	ヘッドランプ取り付けスクリュー	—
D,d	フロントフェンダ取り付けボルト	M6 ボルト

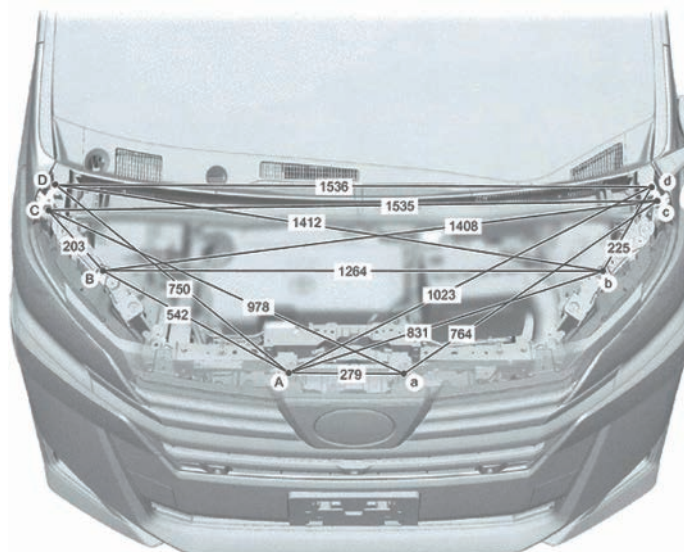
## 図以外のポイント間寸法

a - B	a - b	A - C
799	570	729

A - c	a - D	a - d
1009	991	776



[平成29年12月～]



## 計測基準位置

A,a	ラジエータグリル取り付けクリップ	—
B,b	ヘッドランプ取り付けスクリュー	—
C,c	ヘッドランプ取り付けスクリュー	—
D,d	フロントフェンダ取り付けボルト	M6 ボルト

## 図以外のポイント間寸法

a - B	a - b	A - C
798	574	733

A - c	a - D	a - d
1010	991	781

