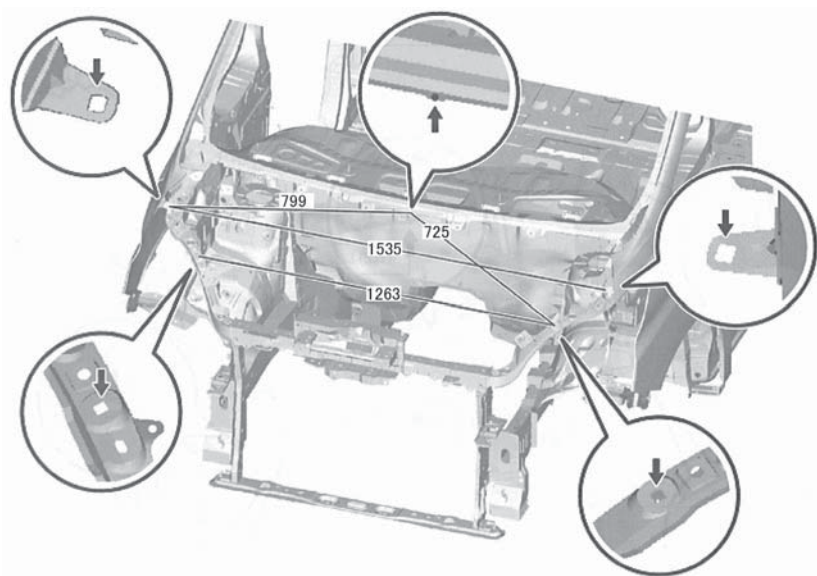


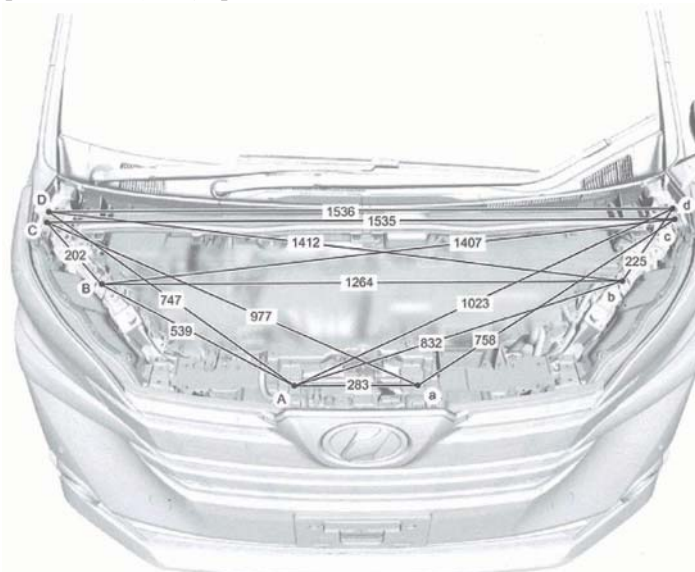
直線距離寸法図

注意事項

1. ヘッドランプ取り付け前に寸法を測定する。



[～平成29年11月]



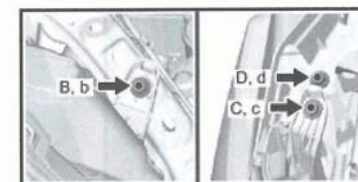
計測基準位置

A,a	ラジエータグリル取り付けクリップ	—
B,b	ヘッドランプ取り付けスクリュ	—
C,c	ヘッドランプ取り付けスクリュ	—
D,d	フロントフェンダ取り付けボルト	M6 ボルト

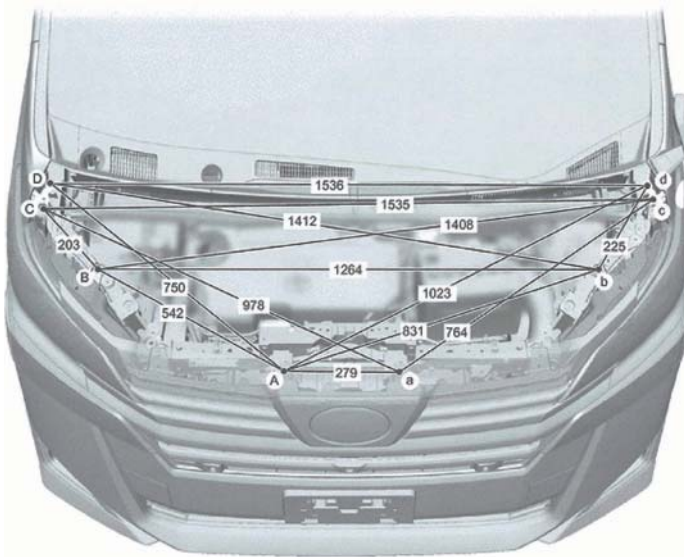
図以外のポイント間寸法

a-B	a-b	A-C
799	570	729

A-c	a-D	a-d
1009	991	776



[平成29年12月～]



計測基準位置

A,a	ラジエータグリル取り付けスクリュ	—
B,b	ヘッドランプ取り付けスクリュ	—
C,c	ヘッドランプ取り付けスクリュ	—
D,d	フロントフェンダ取り付けボルト	M6 ボルト

図以外のポイント間寸法

a-B	a-b	A-C
798	574	733

A-c	a-D	a-d
1010	991	781

