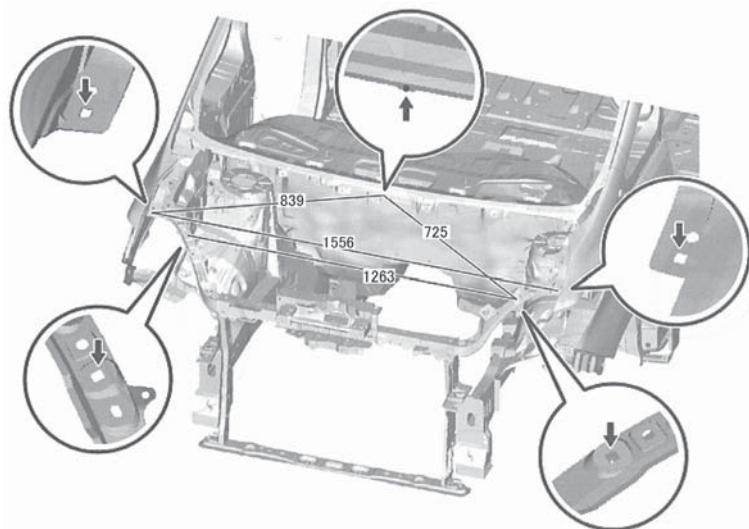


直線距離寸法図

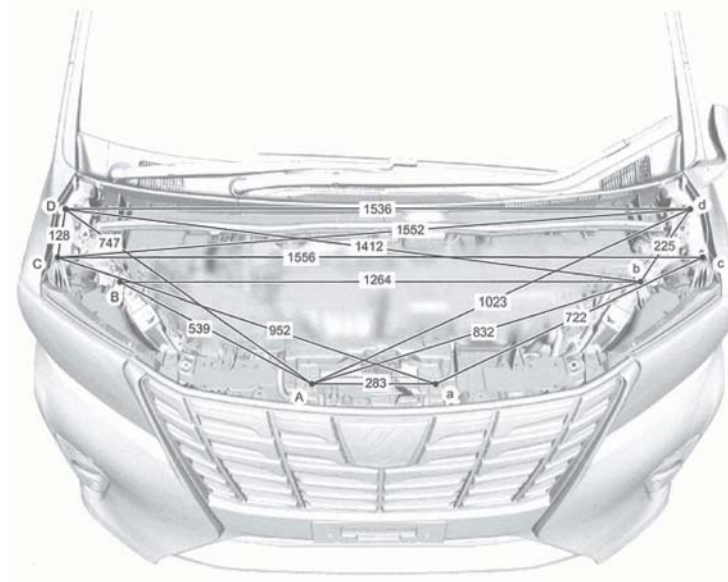
注意事項

1. ヘッドランプ取り付け前に寸法を測定する。

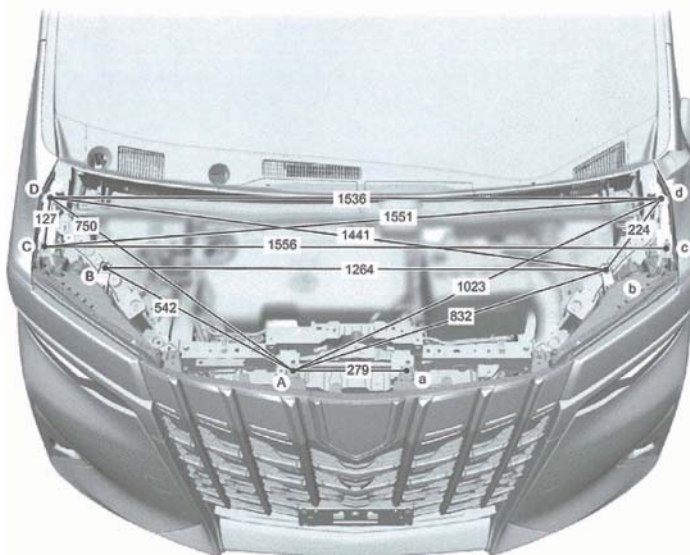


計測基準位置

[～平成29年11月]



[平成29年12月～]

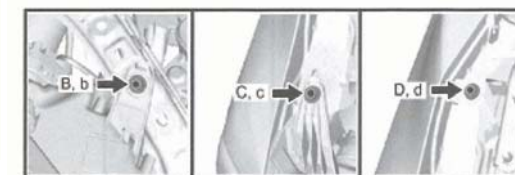


計測基準位置

A,a	ラジエータグリル取り付けクリップ	—
B,b	ヘッドランプ取り付けスクリュ	—
C,c	ヘッドランプ取り付けスクリュ	—
D,d	フロントフェンダ取り付けボルト	M6 ボルト

図以外のポイント間寸法

a - B	a - b	A - C
799	570	690
A - c	a - D	a - d
985	991	776



計測基準位置

A,a	ラジエータグリル取り付けスクリュ	—
B,b	ヘッドランプ取り付けスクリュ	—
C,c	ヘッドランプ取り付けスクリュ	—
D,d	フロントフェンダ取り付けボルト	M6 ボルト

図以外のポイント間寸法

a - B	a - b	A - C	a - C
798	575	693	952
A - c	a - c	a - D	a - d
985	727	991	781

