

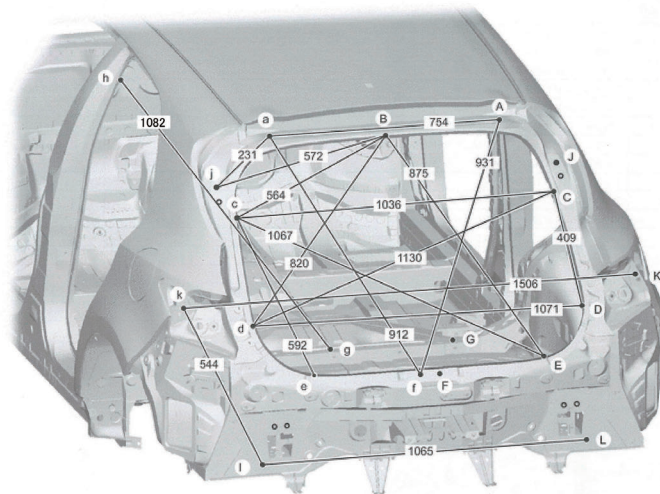
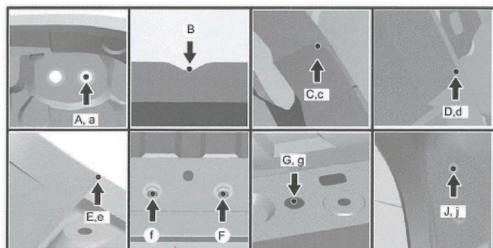
カローラスポーツ
カローラスポーツハイブリッド

NRE21#H,ZWE211H

共通

2018年6月～
平成30年6月～

適用車種 共通



ポイント記号	名称	穴径 [mm]
A, a	バックドアセンシ取り付け穴	φ11
B	ルーフパネルセンターマーク	-
C, c	ルーフサイドインナーパネルコーナー部	-
D, d	ルーフサイドインナーリネーホースメントコーナー部	-
E, e	ルーフサイドインナーパネルコーナー部	-
F, f	バックドアロックストライカ取り付けナット	M8 ナット
G, g	センターフロアクロスメンバ No.2 基準穴	φ13
H, h	センターポテリヤ合わせマーク	-
J, j	バックドアダンバスター取り付けナット	M8 ナット
K, k	クォータパネル基準穴	φ13
L, l	リヤバンパラインホースメント取り付けナット	φ9

ポイント間 幅寸法

E-e	F-f	G-g	J-j
760	47	434	1113

ポイント間 長さ寸法

D-L, d-l	F-G, f-g
431	799

ポイント間 対角寸法

H-I, h-l	F-g, f-G	H-g, h-G
1378	811	1306

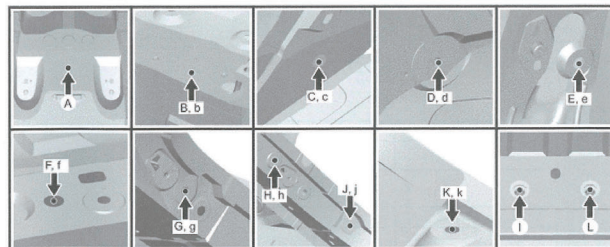
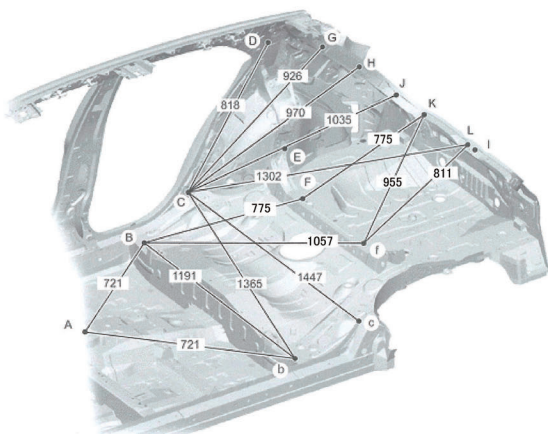
カローラスポーツ
カローラスポーツハイブリッド

NRE21#H,ZWE211H

共通

2018年6月～
平成30年6月～

適用車種 共通



ポイント間 長さ寸法

C-E, c-e
493

ポイント間 幅寸法

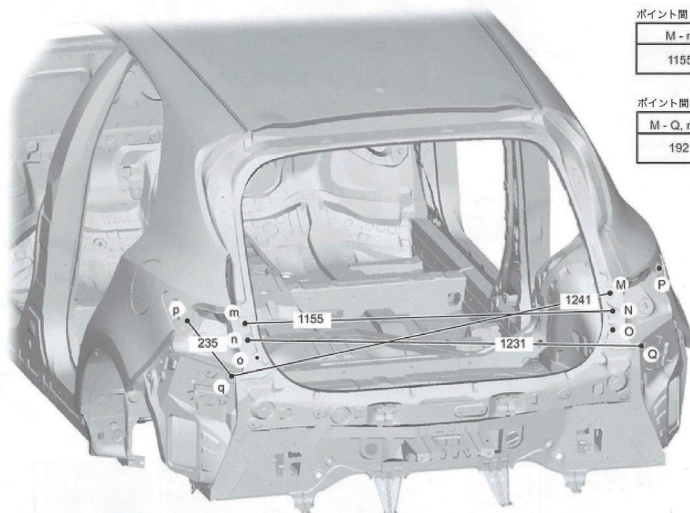
M-m	N-n	O-o	P-p	Q-q
1155	1151	1132	1487	1301

ポイント間 長さ寸法

M-Q, m-q	N-Q, n-q	O-Q, o-q	P-Q, p-q
192	135	101	235

ポイント間 対角寸法

Q-p, q-P	Q-o, q-O	M-o, m-o
1411	1218	1151



ポイント記号	名称	穴径 [mm]
A	ポテリヤ用基準穴	φ5
B, b	センターフロアクロスメンバ基準穴	φ10
C, c	フロアサイドインナーメンバ基準穴	φ13
D, d	シートベルトリトラクター取り付けナット	M6 ナット
E, e	ホイールハウスインナーゲセット基準穴	φ10
F, f	センターフロアクロスメンバ No.2 基準穴	φ13
G, g	ルーフサイドインナーガーニッシュ取り付け穴	φ8.5
H, h	デットリムサイド取り付け穴	φ8.5
J, j	デットリムサイド取り付け穴	φ8.5
K, k	デットリムカバリア取り付け穴	φ8.5
L, l	バックドアロックストライカ取り付けナット	M8 ナット
M, m	リヤコンビネーションランプ取り付け穴	9X9
N, n	リヤコンビネーションランプ取り付け穴	9X9
O, o	リヤバンパ取り付け穴	9X9
P, p	リヤコンビネーションランプ取り付け穴	12X8
Q, q	リヤバンパリテイアカバー取り付け穴	9X9