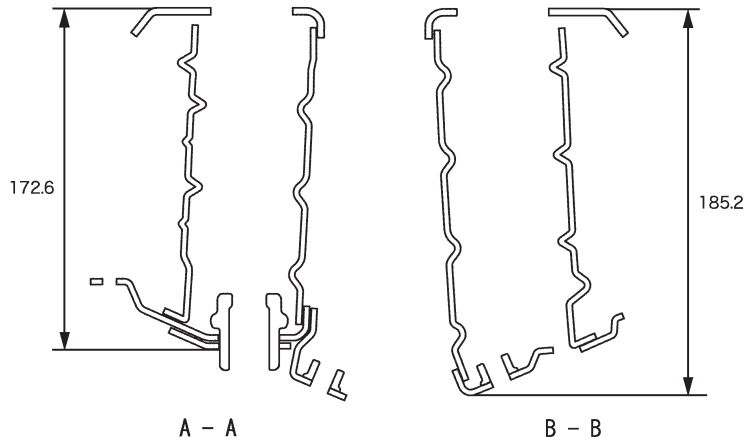
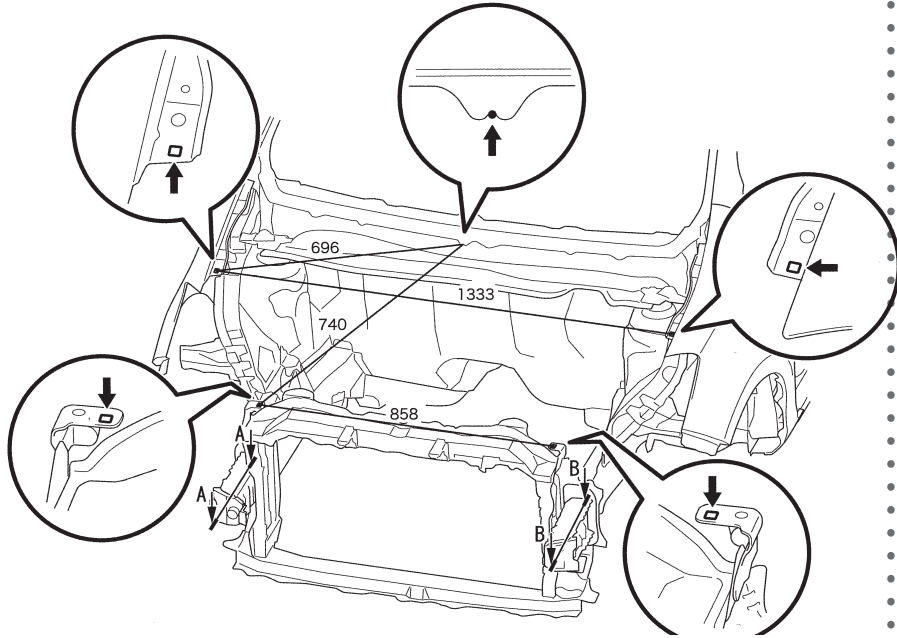


直線距離寸法図

注意事項

- 記載寸法は、実車での実測寸法であるため、参考数値として使用する。
- ヘッドランプ取り付け前に寸法を測定する。

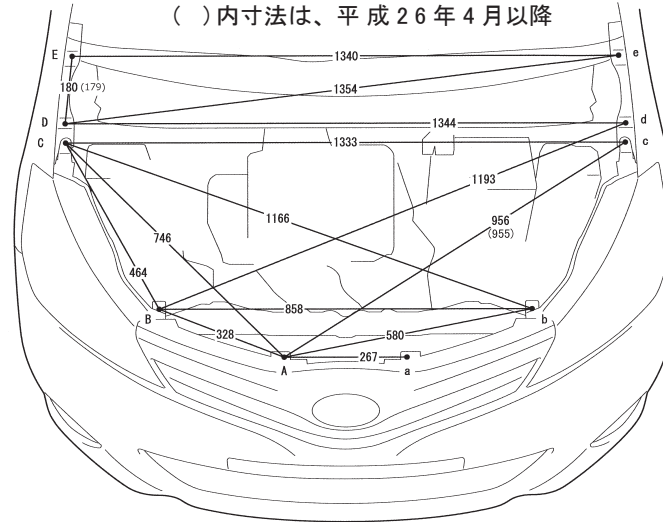


注意事項

- 記載寸法は、実車での実測寸法であるため、参考数値として使用する。
- フロントフェンダプロテクタUPR及び、エンジンルームサイドカバーを取りはずした状態で測定する。

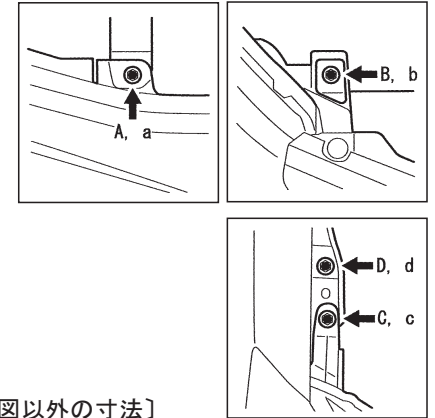
[～平成28年12月]

()内寸法は、平成26年4月以降



計測基準位置

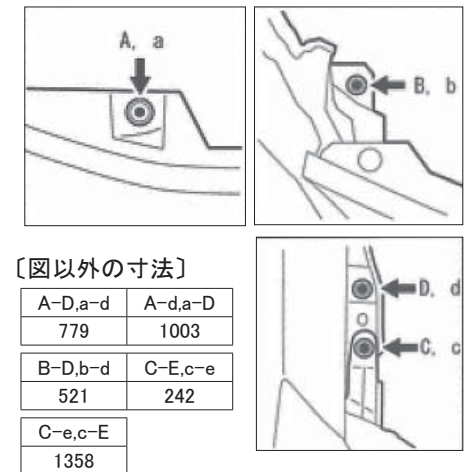
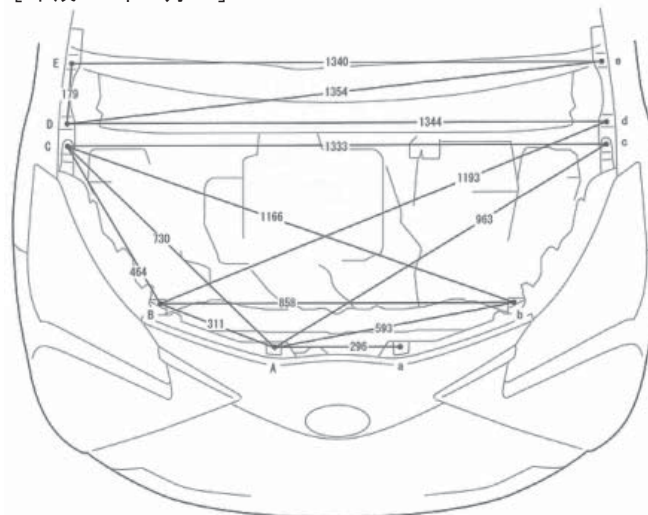
A,a	フロントバンパ取り付けクリップ	—
B,b	ヘッドランプ取り付けスクリュー	—
C,c	ヘッドランプ取り付けスクリュー	—
D,d	フロントフェンダ取り付けボルト	M6 ボルト
E,e	フロントフェンダ取り付けボルト	M6 ボルト



[図以外の寸法]

A-D,a-d	A-d,a-D	B-D,b-d
795	996 (995)	520 (521)
C-E,c-e	C-e,c-E	
242	1358	

[平成29年1月～]



[図以外の寸法]

A-D,a-d	A-d,a-D
779	1003
B-D,b-d	C-E,c-e
521	242
C-e,c-E	
1358	