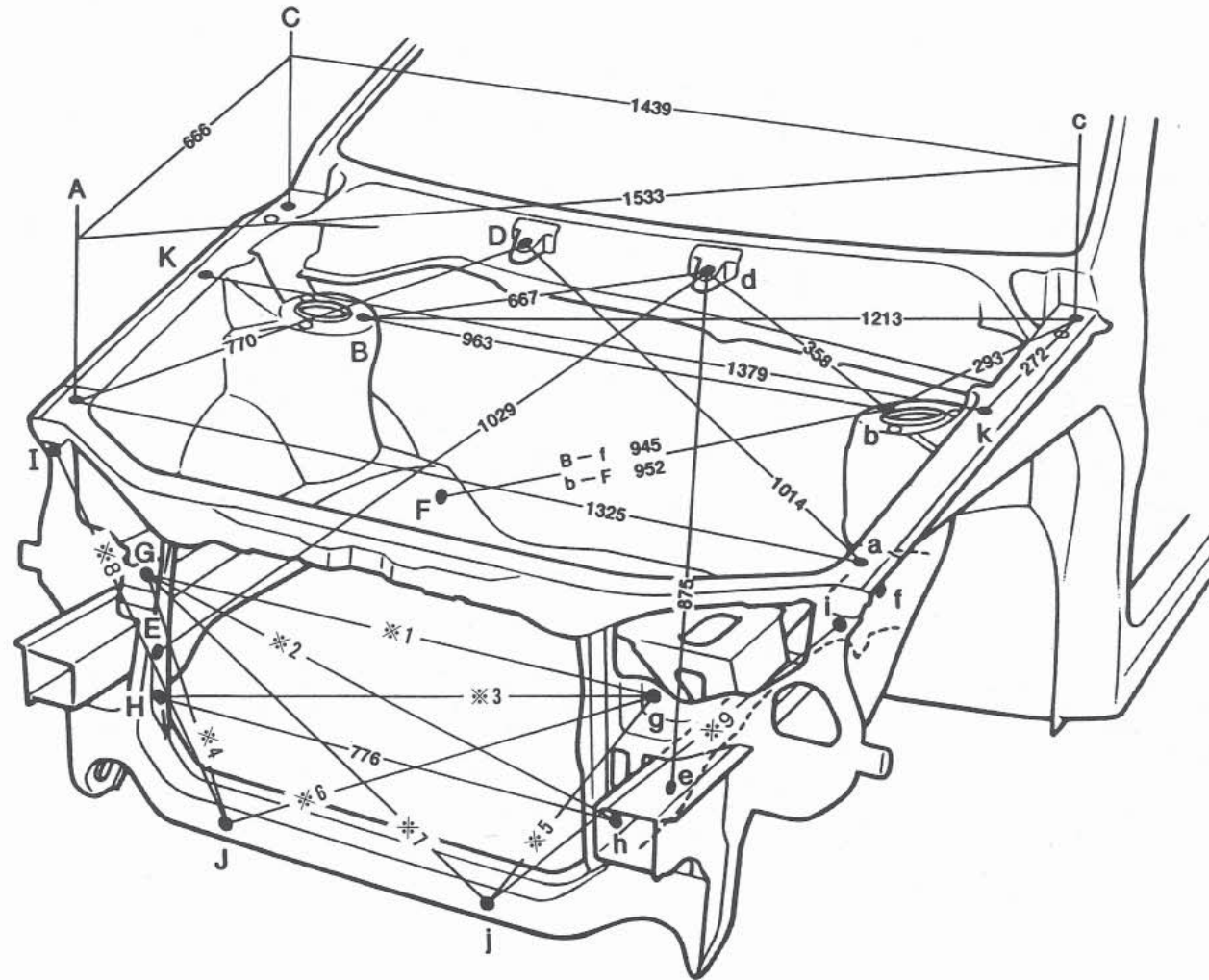


直線距離寸法図



	イブサム	ガリア
※1	852 (919)	919<840>
※2	837 (866)	762<726>
※3	838 (-)	866<828>
※4	395 (401)	401<379>
※5	396 (398)	398<379>
※6	736 (758)	758<723>
※7	739 (762)	762<726>
※8	656	656<632>
※9	653	653<622>

() : 平成10年4月以降 イブサム
< > : 平成13年4月以降 ガリア

計測基準位置

- Aa フロントフェンダー取り付けナットフロント6φネジ
- Bb フロントスプリングサポート穴インナー11φ
- Cc フードヒンジ取り付けナットリヤ8φネジ
- Dd ワイバーリンク取り付けナット6φネジ
- Ee フロントサイドメンバー作業穴18φ
- Ff フロントサイドメンバー作業穴18φ
- Gg ラジエーターサポート基準穴10φ
- Hh フロントクロスメンバーサイドガセット基準穴15φ
- li ラジエーターサポート基準穴10φ
- Jj フロントクロスメンバー基準穴15φ
- Kk フロントフェンダーエプロン取り付けナット6φネジ