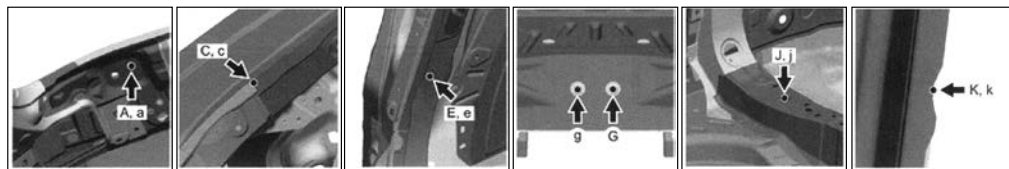
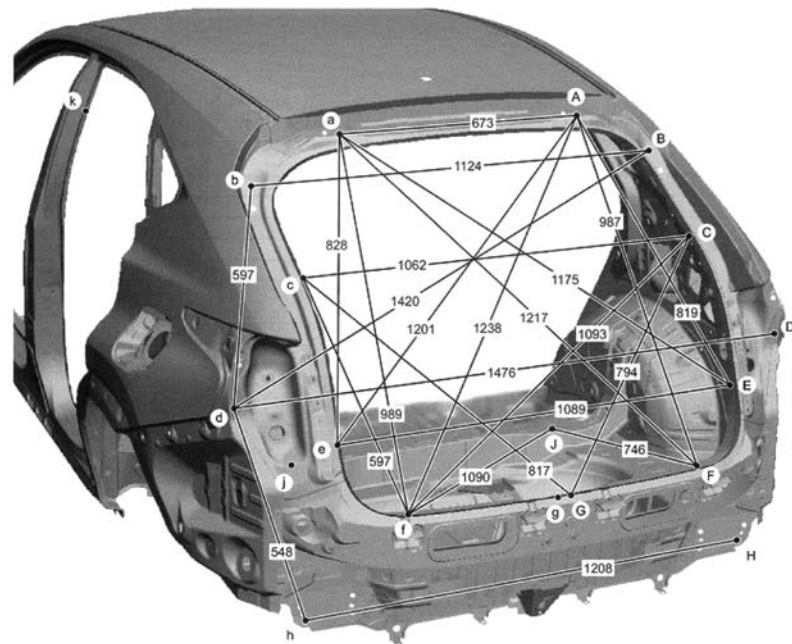


## 直線距離寸法図

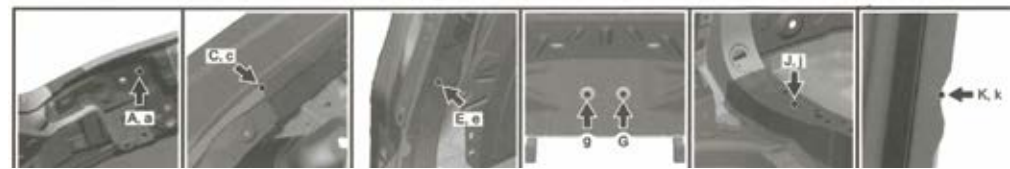
## 注意事項

1. ポイント A,a は左右非対称。

&lt; 2017年9月以前 &gt;



&lt; 2017年9月以降 &gt;



## 〔図以外の寸法〕

A-C	A-c	a-C	a-c	A-G	A-g	a-G	a-g
453 (454)	978 (979)	947	468	1067 (1068)	1079	1067 (1068)	1057

B-H,b-h	B-h,b-H	C-E,c-e	C-e,c-E	D-h,d-H	E-G,e-g	E-g,e-G	G-J,g-j	G-j,g-J	G-K,g-k	G-k,g-K	J-K,j-k	J-k,j-K
1061	1576	392	1145	1443	569	602	861 (862)	877 (878)	2051 (2052)	2062 (2063)	1364	1707

## 計測基準位置

A,a	バックドアヒンジ取り付け穴	φ 16	E,e	デッキートリムサイドパネル取り付け穴	φ 8.5	J,j	リヤフロアクロスメンバ No.2 基準穴	φ 20
B,b	バックドアダンパステー取り付けナット	M8 ナット	F,f	リヤフロアフィニッシュプレート取り付け穴	φ 8.5	K,k	センタボデーピラー合わせマーク	—
C,c	ルーフサイドインナリヤパネルコーナ部	—	G,g	バックドアロックストライカ取り付けナット	M8 ナット			
D,d	クォータパネル基準穴	φ 13	H,h	リヤバンパラインホースメント取り付けナット	M8 ナット			