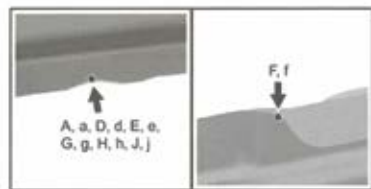
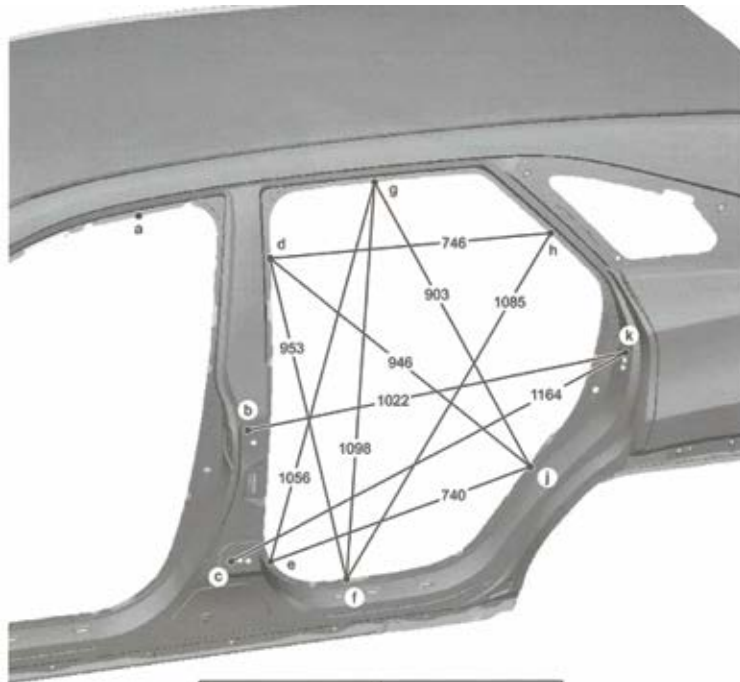


直線距離寸法図

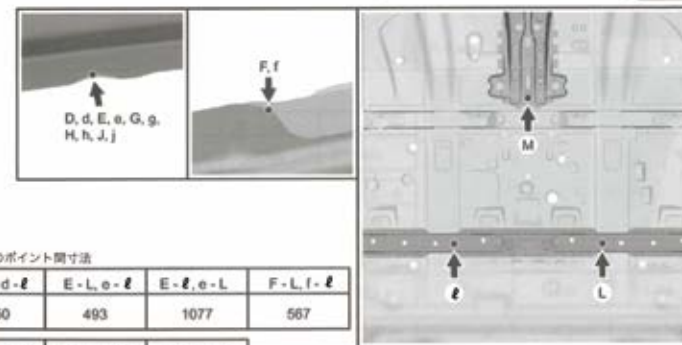
注意事項

1. ボデー寸法の左右センタ出し(左右バランス取り)をする際に、ポイントMを活用する。



上記以外のポイント間寸法

D-d	E-e	F-f	G-g	H-h	J-j	K-k
1376	1529	1531	1211	1347	1535	1604
A-g, a-G	D-e, d-E	D-h, d-H	D-j, d-J	E-g, e-G	E-h, e-H	E-j, e-J
1367	1681	1552	1734	1722	1141	1834
E-j, e-J	F-g, f-G	F-h, f-H	G-j, g-J	H-j, h-J		
1701	1749	1800	1635	1577		



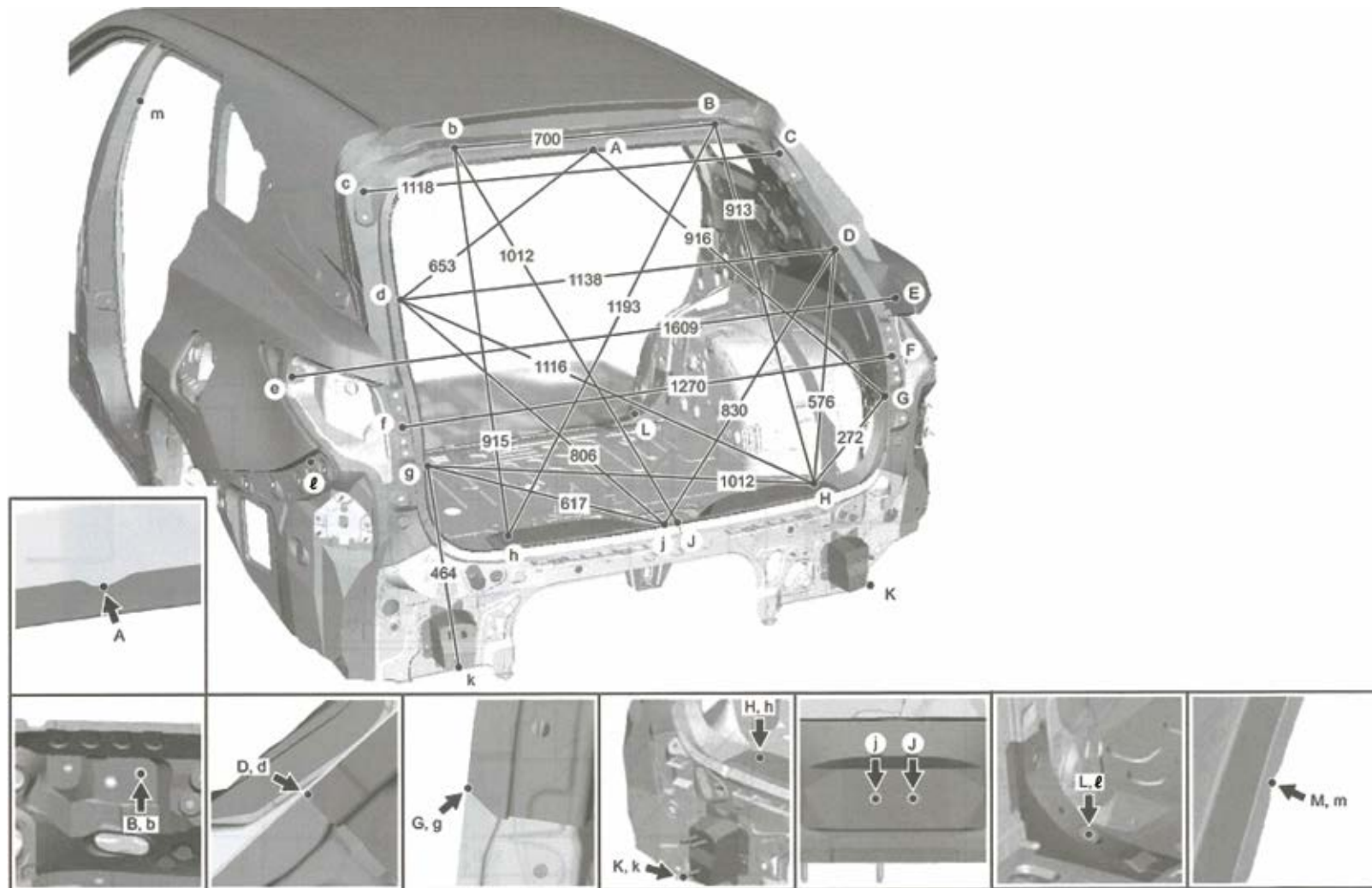
上記以外のポイント間寸法

D-L, d-ℓ	E-L, e-ℓ	E-ℓ, e-L	F-L, f-ℓ
1060	493	1077	567
G-L, g-ℓ	H-L, h-ℓ	J-L, j-ℓ	
1233	1355	1002	

計測基準位置

A,a	ルーフサイドレール合わせマーク	—	E,e	センタボデーピラー合わせマーク	—	J,j	クォータパネル合わせマーク	—
B,b	リヤドアヒンジ取り付けナット	M10 ナット	F,f	ロッカパネル合わせマーク	—	K,k	リヤドアロックスライカ取り付けナット	M8 ナット
C,c	リヤドアヒンジ取り付けナット	M10 ナット	G,g	ルーフサイドレール合わせマーク	—	L,ℓ	フロントフロアブレースセンタ基準穴	φ 10
D,d	センタボデーピラー合わせマーク	—	H,h	クォータパネル合わせマーク	—	M	フロントフロアパネルリインホースメントフロント基準穴	φ 10

直線距離寸法図



〔図以外の寸法〕

G-g	K-k	L-l	A-L,A-l	b-H	B-J	B-j	b-j	D-G,d-g	D-g,d-G	D-L,d-l	D-l,d-L	F-K,f-k
1185	1087	995	1254	1171	1012	1025	1001	380	1222	1097	1529	557
F-k,f-K	G-j,g-J	G-k,g-K	G-L,g-l	G-l,g-L	H-L,h-l	H-l,h-L	J-L,j-l	J-l,j-L	J-M,j-m	J-m,j-M	L-M,l-m	L-m,l-M
1300	649	1226	1133	1569	1087	1407	1204	1219	2248	2259	1276	1731

計測基準位置

A	ルーパパネルセンターマーク	—	E,e	クォータパネル基準穴	φ 13	J,j	バックドアロックストライカ取り付けナット	M8 ナット
B,b	バックドアヒンジ取り付け穴	φ 16	F,f	サイドストッパ取り付けナット	M6 ナット	K,k	リヤバンパラインホースメント取り付けボルト	M10 ボルト
C,c	バックドアダンパステー取り付けナット	M6 ナット	G,g	クォータパネルリインホースメントコーナ部	—	L,l	リヤアブソーバマウンティングブラケット基準穴	φ 10
D,d	ルーフサイドパネルインナコーナ部	—	H,h	リヤフロアフィニッシュプレート取り付け穴	φ 8.5	M,m	センタボデーピラー合わせマーク	—